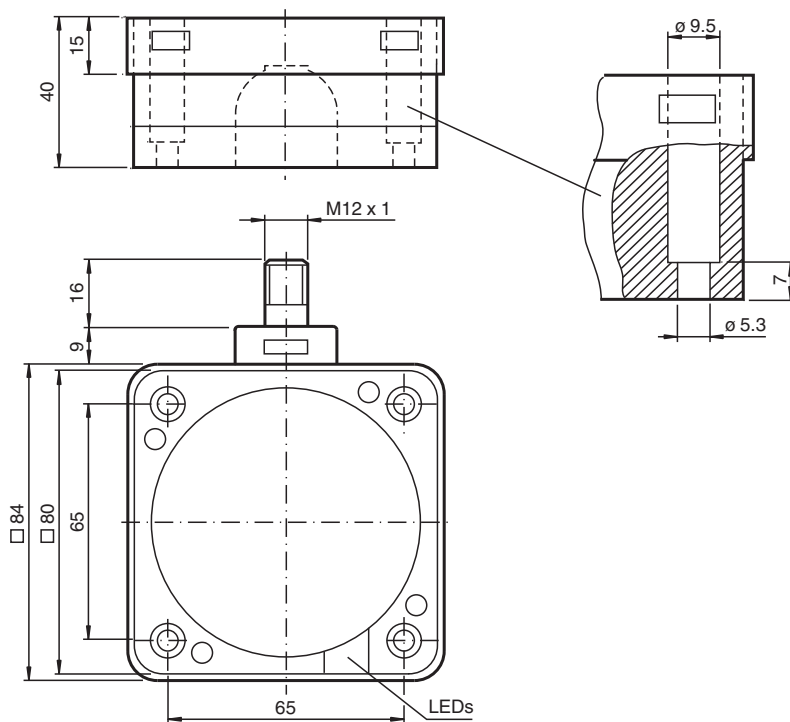


Sensore induttivo NCB50-FP-A2-P1-V1

- 50 mm allineato
- A 4 fili DC



Dimensioni



Dati tecnici

Dati generali

Funzione di commutazione		complementare
Tipo di uscita		PNP
Distanza di comando misura	s_n	50 mm
Montaggio incorporato		incorporabile
Polarità d'uscita		DC
Distanza di comando sicura	s_a	0 ... 40,5 mm
Fattore di riduzione r_{AI}		0,38
Fattore di riduzione r_{Cu}		0,35
Fattore di riduzione $r_{1,4301}$		0,83

Data di edizione: 2023-12-08 Data di stampare: 2023-12-08 : 187487_ita.pdf

Consultate "Note generali relative alle informazioni sui prodotti Pepperl+Fuchs".

Pepperl+Fuchs Group
www.pepperl-fuchs.com

USA: +1 330 486 0001
fa-info@us.pepperl-fuchs.com

Germania: +49 621 776 1111
fa-info@de.pepperl-fuchs.com

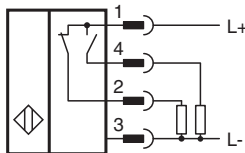
Singapore: +65 6779 9091
fa-info@sg.pepperl-fuchs.com

pf PEPPERL+FUCHS

Dati tecnici

Tipo di uscita		4-fili
Dati specifici		
Tensione di esercizio	U_B	10 ... 60 V DC
Frequenza di commutazione	f	0 ... 80 Hz
Isteresi	H	tipico 3 %
Protezione da scambio di polarità		polarità protetta
Protezione da cortocircuito		a fasi
Caduta di tensione	U_d	≤ 3 V
Corrente di esercizio	I_L	0 ... 200 mA
Corrente residua	I_r	0 ... 0,5 mA
Corrente in assenza di carico	I_0	≤ 20 mA
Ritardo di disponibilità	t_v	≤ 300 ms
Indicatore della tensione di esercizio		LED, verde
Display stato elettrico		LED, giallo
Parametri Functional Safety		
MTTF _d		680 a
Durata dell'utilizzo (T_M)		20 a
Grado di copertura della diagnosi (DC)		0 %
Conformità agli standard e alle direttive		
Standard di conformità		
Norme		EN 60947-5-2:2007 IEC 60947-5-2:2007
Omologazioni e certificati		
omologazione UL		cULus Listed, General Purpose
Omologazione CCC		Certified by China Compulsory Certification (CCC)
Condizioni ambientali		
Temperatura ambiente		-25 ... 70 °C (-13 ... 158 °F)
Temperatura di stoccaggio		-25 ... 85 °C (-13 ... 185 °F)
Dati meccanici		
Tipo di collegamento		Connettore a spina M12 x 1 , 4 poli
Materiale della scatola		PBT
Superficie anteriore		PBT
Parte inferiore della scatola		PBT
Grado di protezione		IP68

Collegamento



Data di edizione: 2023-12-08 Data di stampare: 2023-12-08 : 187487_ita.pdf

Consultate "Note generali relative alle informazioni sui prodotti Pepperl+Fuchs".

Pepperl+Fuchs Group
www.pepperl-fuchs.com

USA: +1 330 486 0001
fa-info@us.pepperl-fuchs.com

Germania: +49 621 776 1111
fa-info@de.pepperl-fuchs.com

Singapore: +65 6779 9091
fa-info@sg.pepperl-fuchs.com

PF PEPPERL+FUCHS

Assegnazione collegamento



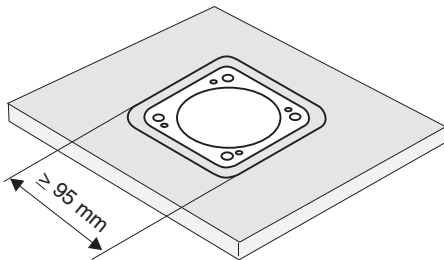
Colori dei conduttori secondo la EN 60947-5-2

1	BN
2	WH
3	BU
4	BK

Montaggio

Questi sensori sono ideati in particolare per il montaggio a filo in impianti di trasporto interrati. Grazie al montaggio calibrato in piastre di fondo l'interruttore è ampiamente protetto contro danneggiamenti meccanici. L'interruttore di avvicinamento e la piastra di fondo metallica possono essere montati a filo l'uno con l'altra (non vi è pericolo di infortunio).

L'alta distanza di commutazione garantisce una rilevazione sicura e dunque il controllo ed il comando dell'impianto di trasporto interrato.



Attenzione!

Dopo aver rimosso la schermatura metallica non è più possibile montare a filo l'interruttore di avvicinamento.