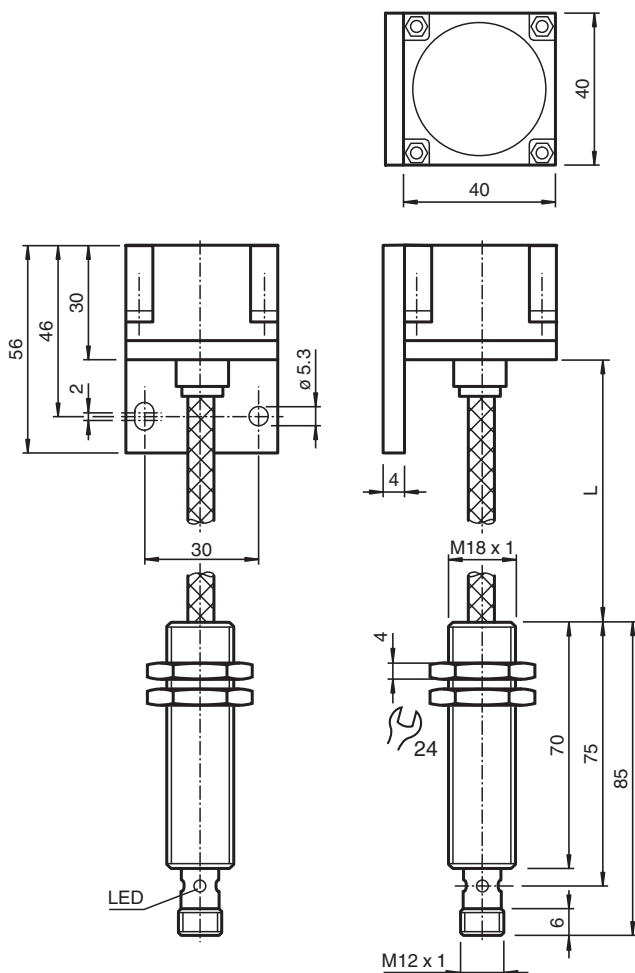


Snímač, induktivní NCN20-F35-A2-250-20M-V1

- Komfortní řada
- Extrémně široký rozsah teplot části snímače
0 ... 250 °C (0 ... 482 °F)
- 20 m kabel mezi senzorem a zesilovačem s kovovým pláštěm
- Vhodné pro tažné řetězy a odolné proti oděru
- Minimální poloměr ohybu 30 cm při pohyblivém uložení



Rozměry



Technické údaje

Všeobecné specifikace

Spínací funkce	komplementární
Typ výstupu	PNP

Datum publikace: 2024-01-16 Datum vydání: 2024-01-16: 187524_cze.pdf

Viz část Všeobecné poznámky týkající se produktů společnosti Pepperl+Fuchs.

Pepperl+Fuchs Group
www.pepperl-fuchs.com

USA: +1 330 486 0001
fa-info@us.pepperl-fuchs.com

Německo: +49 621 776 1111
fa-info@de.pepperl-fuchs.com

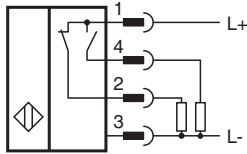
Singapur: +65 6779 9091
fa-info@sg.pepperl-fuchs.com

PF PEPPERL+FUCHS

Technické údaje

Spínací vzdálenost	s_n	20 mm
Montáž		nástavbová montáž je možná v jedné rovině
Polarita výstupu		stejnoseměrné
Pracovní rozsah	s_a	0 ... 16,2 mm
Redukční součinitel r_{Al}		0,5
Redukční součinitel r_{Cu}		0,5
Redukční součinitel $r_{nerez\ ocel\ 1.4301}$		0,6 ... 1
Typ výstupu		čtyři vodiče
Upevňovací úhelník		Al
Kryt/skříň zesilovače		Ušlechtilá ocel
Charakteristické hodnoty		
Provozní napětí	U_B	10 ... 30 V
Spínací frekvence	f	0 ... 20 Hz
Hystereze	H	0,3 ... 5 typ. 2 %
Ochrana proti přepólování		ochrana proti přepólování
Ochrana proti zkratu		pulsní kontrola
Pokles napětí	U_d	≤ 3 V
Provozní proud	I_L	0 ... 200 mA
Proud naprázdno	I_0	≤ 25 mA
Prodleva připravenosti k provozu	t_v	≤ 20 ms
Indikace stavu sepnutí		LED dioda, žlutá
Parametry funkční bezpečnosti		
MTTF _d		7515 a
Doba provozu (T_M)		20 a
Stupeň diagnostického pokrytí (DC)		0 %
Shoda s normami a směrnicemi		
Shoda se standardy		
Normy		EN 60947-5-2:2007 IEC 60947-5-2:2007
Schválení a certifikáty		
Schválení UL		cULus Listed, General Purpose, Class 2 Power Source
Schválení CCC		Pro výrobky s max. provozním napětím ≤ 36 V není nutné povolení. Z tohoto důvodu nejsou opatřeny označením CCC.
Okolní podmínky		
Okolní teplota		0 ... 250 °C (32 ... 482 °F)
Mechanické specifikace		
Typ připojení		Konektorová zástrčka M12 x 1, 4 vývody
Provedení kabelu		Kabel PFA s opláštěním z ušlechtilé oceli
Průřez žily vodiče		3 x 0,34, stíněno
Materiál pouzdra		PTFE / Al / 1.4305 / AISI 303
Čelní plocha		PTFE
Třída ochrany		Zesilovač IP67 Snímač IP40
Rozměry		
Výška		40 mm
Šířka		44 mm
Délka		56 mm
Délka kabelu		L = 20 m
Pokyn		- Zesilovač 0 °C ... 70 °C - $r_{1.4305}$ v závislosti na tloušťce měřicí desky d: $r_{nerez\ ocel\ 1.4305} = 1$ pro $d < 1$ mm doplňkové příslušenství: Ochranný kryt SH-F35 je koncipován pro použití ve vlhkých prostorech a jako mechanická ochrana.

Připojení



Přiřazení připojení



Wire barev dle EN 60947-5-2

1	BN
2	WH
3	BU
4	BK

Montáž

Instalační podmínky

Senzor se skládá z válcové části zesilovače a krychlové hlavy senzoru. Obě hlavní součásti jsou neoddělitelně spojeny vysokoteplotním kabelem. Při instalaci je nutné dodržet následující podmínky:

- Nainstalujte zesilovač do oblastí závodu s nízkou teplotou. Vysokým teplotám může být vystavena pouze hlava senzoru.
- Odviňte vysokoteplotní kabel pro potřeby provozu, přičemž dodržujte minimální přípustný poloměr ohybu.
- Dbejte na to, aby nedošlo k zauzlování nebo přiskřípnutí vysokoteplotního kabelu.
- Pokud není překročen minimální poloměr ohybu, lze předpokládat, že vysokoteplotní kabel je vhodný pro dopravníkové řetězce s maximálně 1 milionem pohybových cyklů.
- Namontujte senzor tak, aby přední hrana kovové montážní desky nepřesahovala přední hranu hlavy senzoru. Hlavu senzoru lze na jedné straně instalovat se zapuštěním. Za každou cenu je nutné vyvarovat se zapuštěné instalace zadní strany senzorů v kovovém prostředí.
- Dodržujte maximální utahovací moment 30 Nm pro upevňovací matice na válcové části zesilovače.

Poznámka

Šrouby na hlavě senzoru jsou zajištěny proti uvolnění. Hlavu senzoru nelze otevřít, aniž by došlo k jejímu poškození.

Upozornění!

Porucha funkce v případě mechanických nárazů!

Zabraňte mechanickým nárazům do hlavy senzoru. Feritové jádro cívky senzoru je ukryto přímo pod krytem pouzdra.

Nárazy do hlavy senzoru mohou vést k prasknutí feritového jádra, a tím k poruše senzoru.

Upozornění!

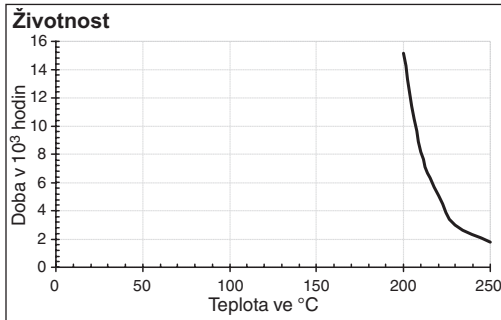
Funkční porucha vysokoteplotního kabelu při zkroutení nebo namáhání tlakem!

Pokud dojde k zauzlování kabelu nebo jeho namáhání tlakem, vnitřní struktura kabelu se okamžitě změní, což může vést ke ztrátě funkčnosti senzoru.

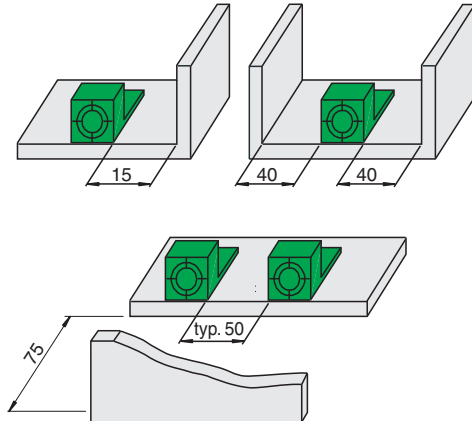
Ochrana senzoru před kapající vodou

Společnost Pepperl+Fuchs nabízí ochranný kryt pro hlavu senzoru řady F35 jako příslušenství SH-F35. Ochranný kryt lze jednoduše nasadit na hlavu senzoru a poskytuje omezenou ochranu proti kapající vodě. Ochranný kryt SH-F35 navíc zvyšuje ochranu hlavy senzoru proti vnějším mechanickým nárazům.

Instalace



Montáž:



Příslušenství:

Ochr. kryt SH-F35

