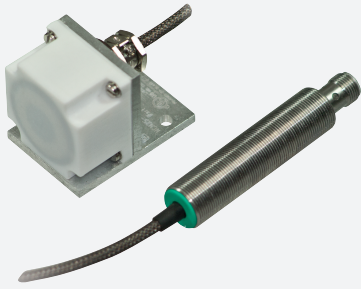


Sensor indutivo

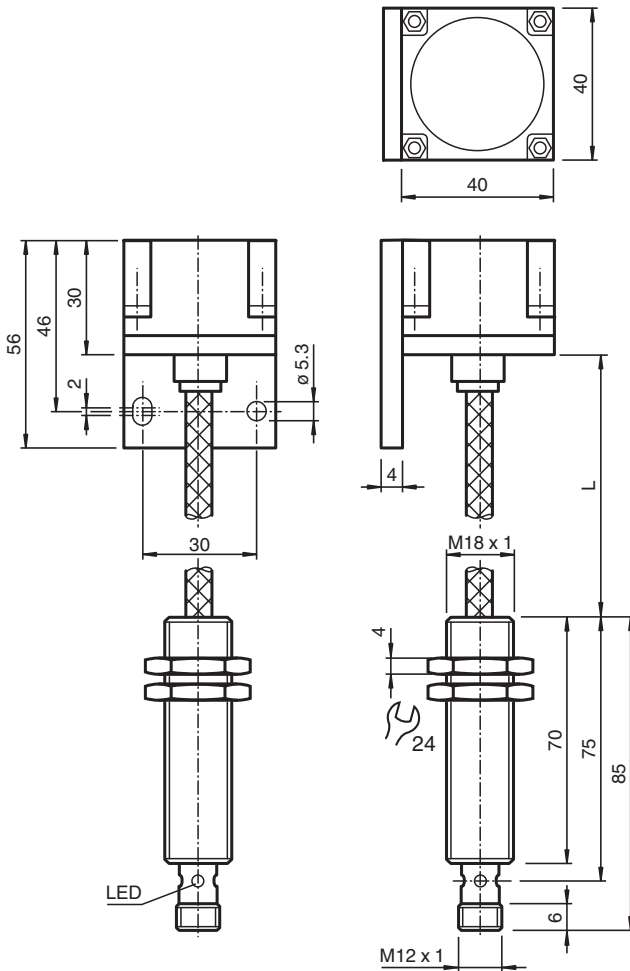
NCN20-F35-A2-250-20M-V1



- Série Comfort
- Range de temperatura sensora estendido
0 ... 250 °C (0 ... 482 °F)
- Cabo de 20 m entre a face do sensor e o amplificador com invólucro metálico
- Adequado para correntes de arrasto e resistente à abrasão
- Raio de curvatura mínimo de 30 cm para instalação móvel



Dimensões



Dados técnicos

Dados gerais

Função de comutação	complementares
Tipo de saída	PNP

Data de publicação: 2024-01-16 Data de emissão: 2024-01-16 : 187524_por.pdf

Consulte as "Notas Gerais sobre as informações de produto da Pepperl+Fuchs".

Grupo Pepperl+Fuchs
www.pepperl-fuchs.com

EUA.: +1 330 486 0001
fa-info@us.pepperl-fuchs.com

Alemanha: +49 621 776 1111
fa-info@de.pepperl-fuchs.com

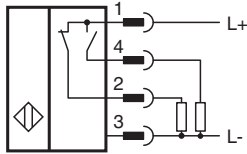
Singapura: +65 6779 9091
fa-info@sg.pepperl-fuchs.com

PEPPERL+FUCHS

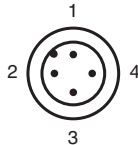
Dados técnicos

Intervalo de comutação	s_n	20 mm
Montagem		possível montar de forma nivelada
Polaridade de saída		DC
Intervalo seguro de comutação	s_a	0 ... 16,2 mm
Factor de redução r_{Al}		0,5
Factor de redução r_{Cu}		0,5
Factor de redução $r_{1,4301}$		0,6 ... 1
Tipo de saída		de 4 fios
Ângulo de fixação		AI
Caixa do amplificador		Aço inoxidável
Dados característicos		
Tensão de funcionamento	U_B	10 ... 30 V
Frequência de comutação	f	0 ... 20 Hz
Histerese	H	0,3 ... 5 tipo 2 %
Protecção contra as inversões da polaridade		protecção contra polaridade inversa
Protecção contra curto-circuito		cíclico
Queda de tensão	U_d	≤ 3 V
Corrente de funcionamento	I_L	0 ... 200 mA
Corrente reactiva	I_0	≤ 25 mA
Retardamento de prontidão	t_v	≤ 20 ms
Indicação do estado de comutação		LED multiorifícios, amarelo
Características da segurança funcional		
MTTF _d		7515 a
Vida útil (T_M)		20 a
Grau de cobertura do diagnóstico (GCD)		0 %
Conformidade de directivas e normas		
Conformidade-padrão		
Padrões		EN 60947-5-2:2007 IEC 60947-5-2:2007
Autorizações certificados		
Autorização UL		cULus Listed, General Purpose, Class 2 Power Source
Autorização CCC		Produtos com tensão de operação máxima de ≤ 36 não necessitam de aprovação, por este motivo não apresentam identificação CCC.
Condições ambiente		
Temperatura ambiente		0 ... 250 °C (32 ... 482 °F)
Dados mecânicos		
Tipo de saída		Plugue do conector M12 x 1 , 4 pinos
Versão de cabo		Cabo PFA com armadura de aço inoxidável
Secção transversal do condutor		3 x 0,34 , blindado
Material da caixa		PTFE / AI / 1.4305 / AISI 303
Superfície frotal		PTFE
Grau de protecção		Amplificador IP67 sensor IP40
Medições		
Altura		40 mm
Largura		44 mm
Comprimento		56 mm
Comprimento do cabo		C = 20 m
Indicação		- Amplificador 0 °C ... 70 °C - $r_{1,4305}$ depen. da espessura das placas de medição d: $r_{1,4305} = 1$ für d < 1 mm acessório adicional: A tampa protectora SH-F35 é conceituada para utilização em espaços húmidos e como protecção mecânica.

Conexão



Atribuição de conexão



Fios cores de acordo com a EN 60947-5-2

1	BN
2	WH
3	BU
4	BK

Montagem

Condições de Instalação

O sensor consiste em uma peça de amplificador cilíndrico e na cabeça do sensor cúbico. Ambos os componentes principais são inseparavelmente conectados com um cabo de alta temperatura.

As seguintes condições de instalação devem ser observadas:

- Instale o amplificador em uma área de baixa temperatura da instalação. Somente a cabeça do sensor pode ser exposta a altas temperaturas.
- Desenrole o cabo de alta temperatura para operação, observando o raio mínimo de curvatura permitido.
- Evite dobrar ou apertar o cabo de alta temperatura.
- Se o raio mínimo de curvatura não for excedido, o cabo de alta temperatura pode ser considerado adequado para correntes transportadoras com um máximo de 1 milhão de ciclos de movimento.
- Monte o sensor de modo que a borda dianteira de uma base de montagem metálica não fique saliente na borda dianteira da cabeça do sensor. A montagem embutida da cabeça do sensor em um lado é possível. Uma instalação embutida traseira dos sensores em ambiente metálico deve ser evitada a todo custo.
- Observe o torque máximo de aperto de 30 Nm para as porcas de fixação na peça do amplificador cilíndrico.

Nota

Os parafusos na cabeça do sensor são presos contra afrouxamento. A cabeça do sensor não pode ser aberta de forma livre de danos.

Atenção!

Pode ocorrer falha no funcionamento em caso de pancadas mecânicas!

Evite pancadas mecânicas na cabeça do sensor. O núcleo de ferrite da bobina do sensor fica oculto diretamente sob a tampa do invólucro. Batidas na cabeça do sensor podem levar à quebra do núcleo de ferrite e, portanto, à falha do sensor.

Atenção!

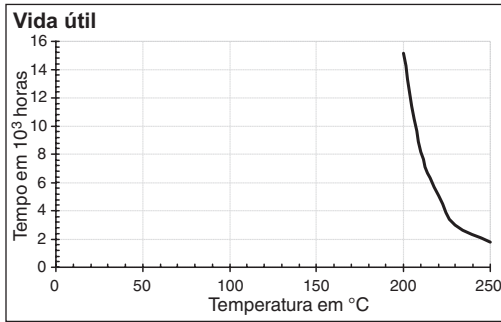
Pode ocorrer falha funcional se houver tensão de curvatura/esmagamento no cabo de alta temperatura!

Se o cabo de alta temperatura apresentar tensão de torção ou esmagamento, a estrutura interna do cabo é imediatamente alterada de tal forma que isso possa levar a uma perda de função do sensor.

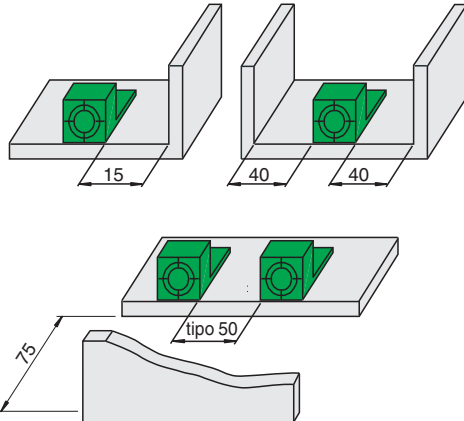
Proteção do sensor contra gotejamento de água

Na forma do acessório SH-F35, a Pepperl+Fuchs oferece uma tampa protetora para a cabeça do sensor da série F35. A tampa protetora é simplesmente conectada à cabeça do sensor e fornece proteção limitada contra respingos de água. A tampa protetora SH-F35 aumenta adicionalmente a proteção da cabeça do sensor contra impactos mecânicos externos.

Instalação

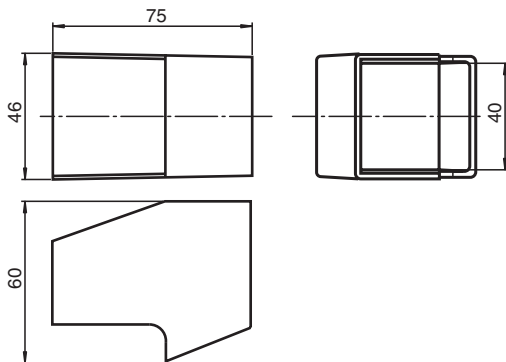


Montagem:



Acessório:

Cobertura de protecção SH-F35



Data de publicação: 2024-01-16 Data de emissão: 2024-01-16 : 187524_por.pdf

Consulte as "Notas Gerais sobre as informações de produto da Pepperl+Fuchs".

Grupo Pepperl+Fuchs
www.pepperl-fuchs.com

EUA.: +1 330 486 0001
fa-info@us.pepperl-fuchs.com

Alemanha: +49 621 776 1111
fa-info@de.pepperl-fuchs.com

Singapura: +65 6779 9091
fa-info@sg.pepperl-fuchs.com