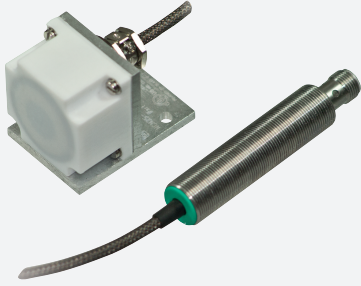


Sensor inductivo

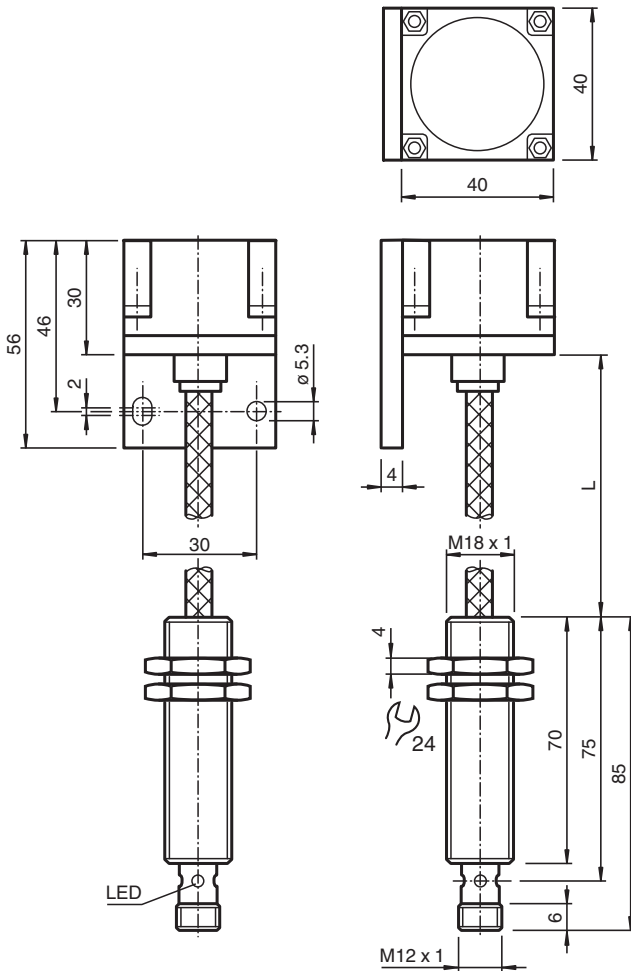
NCN20-F35-A2-250-20M-V1



- Serie estándar
- Rango temperatura extrem. ancho parte del sensor
0 ... 250 °C (0 ... 482 °F)
- 20 m cable entre el sensor y el amplificador con cubierta de metal
- Apto para cadenas de arrastre y resistente a la abrasión
- Radio de curvatura mínimo 30 cm para la colocación móvil



Dimensiones



Datos técnicos

Datos generales

Función de conmutación	antivalente
Tipo de salida	PNP

Fecha de publicación: 2024-01-16 Fecha de edición: 2024-01-16 : 187524_spa.pdf

Consulte "Notas generales sobre la información de los productos de Pepperl+Fuchs".

Pepperl+Fuchs Group
www.pepperl-fuchs.com

EE. UU.: +1 330 486 0001
fa-info@us.pepperl-fuchs.com

Alemania: +49 621 776 1111
fa-info@de.pepperl-fuchs.com

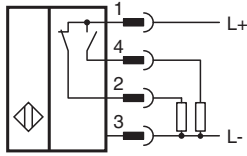
Singapur: +65 6779 9091
fa-info@sg.pepperl-fuchs.com

PEPPERL+FUCHS

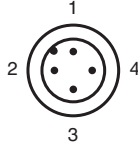
Datos técnicos

Distancia de conmutación de medición	s_n	20 mm
Instalación		montaje enrasada
Polaridad de salida		CC
Distancia de conmutación asegurada	s_a	0 ... 16,2 mm
Factor de reducción r_{AI}		0,5
Factor de reducción r_{Cu}		0,5
Factor de reducción $r_{1,4301}$		0,6 ... 1
Tipo de salida		4-hilos
Angulo de fijación		AI
Carcasa del amplificador		acero inoxidable
Datos característicos		
Tensión de trabajo	U_B	10 ... 30 V
Frecuencia de conmutación	f	0 ... 20 Hz
Histéresis	H	0,3 ... 5 tip. 2 %
Protección contra la inversión de polaridad		protegido
Protección contra cortocircuito		sincronizado
Caída de tensión	U_d	≤ 3 V
Corriente de trabajo	I_L	0 ... 200 mA
Corriente en vacío	I_0	≤ 25 mA
Retardo a la disponibilidad	t_v	≤ 20 ms
Indicación del estado de conmutación		LED anular, amar.
Datos característicos de seguridad funcional		
MTTF _d		7515 a
Duración de servicio (T_M)		20 a
Factor de cobertura de diagnóstico (DC)		0 %
Conformidad con Normas y Directivas		
Conformidad con la normativa		
Estándares		EN 60947-5-2:2007 IEC 60947-5-2:2007
Autorizaciones y Certificados		
Autorización UL		cULus Listed, General Purpose, Class 2 Power Source
Autorización CCC		Los productos cuya tensión de trabajo máx. ≤ 36 V no llevan el marcado CCC, ya que no requieren aprobación.
Condiciones ambientales		
Temperatura ambiente		0 ... 250 °C (32 ... 482 °F)
Datos mecánicos		
Tipo de conexión		Conector macho M12 x 1 , 4 polos
Versión del cable		Cable PFA con armado de acero inoxidable
Sección transversal		3 x 0,34 apantallado
Material de la carcasa		PTFE / AI / 1.4305 / AISI 303
Superficie frontal		PTFE
Grado de protección		Amplificador IP67 Sensor IP40
Dimensiones		
Altura		40 mm
Anchura		44 mm
Longitud		56 mm
Longitud del cable		L = 20 m
Nota		- Amplificador 0 °C ... 70 °C - $r_{1,4305}$ dep. del grosor de la placa de medición d: $r_{1,4305} = 1$ para $d < 1$ mm Accesorio adicional: Cubierta protectora SH-F35 concebida para una aplicación en recintos húmedos y como protección mecánica.

Conexión



Asignación de conexión



Color del conductor según EN 60947-5-2

1	BN
2	WH
3	BU
4	BK

Montaje

Condiciones de instalación

El sensor consta de una parte cilíndrica del amplificador y el cabezal cúbico del sensor. Ambos componentes principales están conectados inseparablemente con un cable de alta temperatura.

La instalación debe cumplir las siguientes condiciones:

- Instale el amplificador en la zona de baja temperatura de la planta. Solo el cabezal del sensor puede estar expuesto a altas temperaturas.
- Desenrolle el cable de alta temperatura y respete el radio de curvatura mínimo permitido.
- Evite doblar o pellizcar el cable de alta temperatura.
- Si no se supera el radio de curvatura mínimo, el cable de alta temperatura es adecuado para cadenas de transportador con 1 millones de ciclos de movimiento como máximo.
- Monte el sensor de forma que el borde delantero de una base de montaje metálica no sobresalga del borde delantero del cabezal del sensor. Es posible montar el cabezal del sensor enrasado en un lado. Se debe evitar la instalación de los sensores en un entorno metálico a toda costa.
- Respete el par de apriete máximo de 30 Nm en las tuercas de fijación de la parte del amplificador cilíndrico.

Nota

Los tornillos de la cabeza del sensor no se pueden aflojar. El cabezal del sensor no se puede abrir sin dañarse.

Precaución:

Fallo de funcionamiento en caso de golpes mecánicos.

Evite someter el cabezal del sensor a golpes mecánicos. El núcleo de ferrita de la bobina del sensor está oculto directamente debajo de la cubierta de la carcasa.

Los golpes en el cabezal del sensor pueden provocar que el núcleo de ferrita se rompa y, por tanto, el sensor falle.

Precaución:

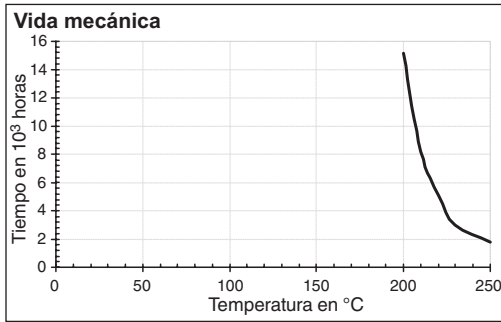
El cable de alta temperatura puede fallar si presenta tensión de pandeo o aplastamiento

Si el cable de alta temperatura se somete a tensiones de torsión o aplastamiento, la estructura interna del cable se modifica inmediatamente, lo que puede causar que el sensor no funcione.

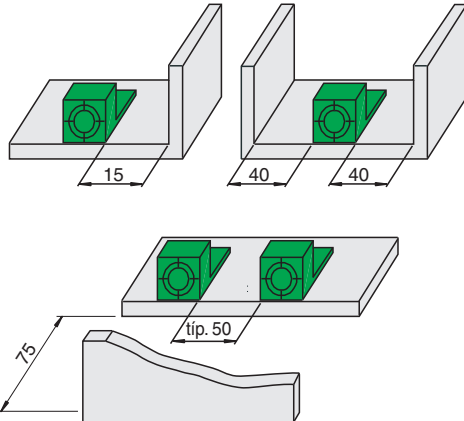
Protección del sensor contra el goteo de agua

Con el accesorio SH-F35, Pepperl+Fuchs ofrece una cubierta protectora para el cabezal del sensor de la serie F35. Solo hay que conectar la cubierta protectora al cabezal del sensor y proporciona una protección limitada contra el goteo de agua. La cubierta protectora SH-F35 aumenta la protección del cabezal del sensor contra impactos mecánicos externos.

Instalación

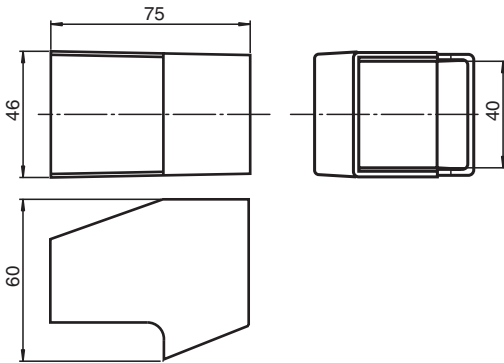


Montaje



Accesorios:

Protector plástico SH-F35



Fecha de publicación: 2024-01-16 Fecha de edición: 2024-01-16 : 187524_spa.pdf