

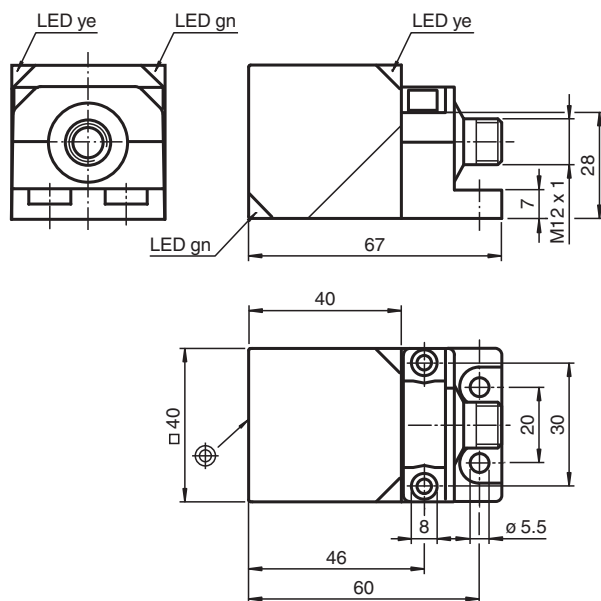


## Givare, induktiv NBB20-L2M-E2-V1

- Flyttbart och vridbart sensorhuvud
- 20 mm i plan
- 3-trådig DC
- 4-faldig ljusdiodindikering



### Mått



### Tekniska data

#### Allmänna specifikationer

Växlingsfunktion		Normalt öppen (NO)
Utgångstyp		PNP
Känslavstånd	$s_n$	20 mm
Installation		inbyggbar
Utgångs typ		DC
Garanterat känslavstånd	$s_a$	0 ... 16,2 mm
Reelt kopplingsavstånd	$s_r$	18 ... 22 mm
Reduktionsfaktor $r_{Al}$		0,33
Reduktionsfaktor $r_{Cu}$		0,31

Kungöresdatum: 2024-05-27 Datum för utgåva: 2024-05-28 : 187634\_swe.pdf

Se "Allmänna kommentarer om produktinformationen från Pepperl+Fuchs".

Pepperl+Fuchs Group  
www.pepperl-fuchs.com

USA: +1 330 486 0001  
fa-info@us.pepperl-fuchs.com

Tyskland: +49 621 776 1111  
fa-info@de.pepperl-fuchs.com

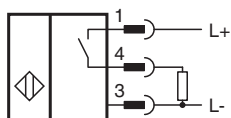
Singapore: +65 6779 9091  
fa-info@sg.pepperl-fuchs.com

**PF** PEPPERL+FUCHS

## Tekniska data

Reduktionsfaktor $r_{1,4301}$		0,74
Reduktionsfaktor $r_{Ms}$		0,41
Anslutnings sätt		3-trådig
<b>Specifikationer</b>		
Arbetsspänning	$U_B$	10 ... 30 V DC
Kopplingsfrekvens	$f$	0 ... 440 Hz
Hysteres	$H$	typ. 5 %
Polaritetsskydd		Skyddad mot felaktig polaritet
Kortslutningskydd		pulserande
Spänningsfall	$U_d$	$\leq 2$ V
Arbetsström	$I_L$	0 ... 200 mA
Läckström	$I_r$	0 ... 0,5 mA
Tomgångsström	$I_0$	$\leq 20$ mA
Driftsberedskapsuppskov	$t_v$	80 ms
Driftspänningsvisning		LED grön
Funktions indikering		LED, gul
<b>Specifikation funktionell säkerhet</b>		
MTTF <sub>d</sub>		1289 a
Livslängd ( $T_M$ )		20 a
Feldetekteringsförmåga (DC)		0 %
<b>Norm- och riktlinjekonformitet</b>		
Standardöverensstämmelse		
Standarder		EN IEC 60947-5-2
<b>Godkännanden och certifikat</b>		
Skyddsklass		II
Dimensionerad isolationsspänning	$U_i$	253 V
Dimensioneringsstabilitet stötspänning	$U_{imp}$	4000 V
UL-godkännande		cULus Listed, General Purpose
CCC-godkännande		Produkter, vars max. driftspänning är $\leq 36$ V, kräver inget godkännande och har därför ingen CCC-märkning.
<b>Omgivningsförhållande</b>		
Omgivningstemperatur		-25 ... 85 °C (-13 ... 185 °F)
Lagringstemperatur		-40 ... 85 °C (-40 ... 185 °F)
<b>Mekaniska specifikationer</b>		
Anslutnings typ		Kontakt M12 x 1 , 4-polig
Kapslingsmaterial		PA-GF35 Metallunderdel Xylan skikt Metallbefästningsfläns Xylan skikt.
Avkännings yta		PA-GF35
Skyddsklass		IP69K
kabel		
Kabeldiameter		3,3 mm $\pm$ 0,15 mm
Stomme		155 g
Dimensioner		
Höjd		40 mm
Bredd		40 mm
Längd		67 mm

## Anslutning



## Anslutningstilldelning



Tråd färger enligt EN 60947-5-2

1	BN
2	WH
3	BU
4	BK