

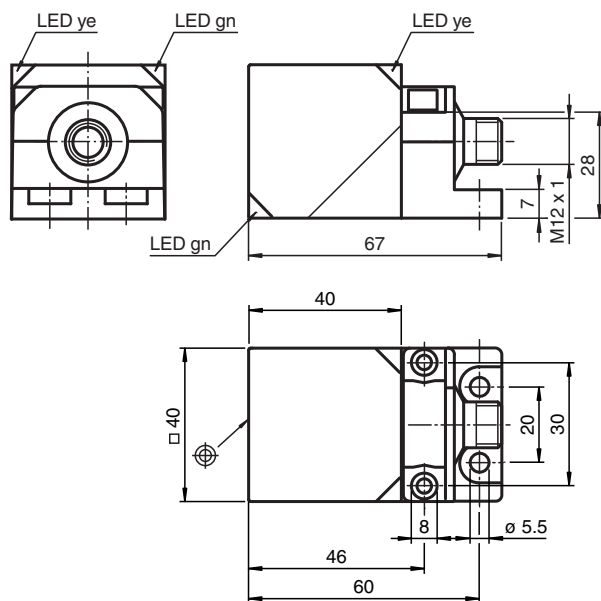


Givare, induktiv NBB20-L2M-E34-V1

- Flyttbart och vridbart sensorhuvud
- Bas serie
- 20 mm i plan
- 3-trådig DC
- 4-trådig DC
- 4-faldig ljusdiodindikering



Mått



Tekniska data

Allmänna specifikationer

Växlingsfunktion		Normalt stängd (NC)
Utgångstyp		PNP
Känslavstånd	s_n	20 mm
Installation		inbyggbar
Utgångs typ		DC
Garanterat känslavstånd	s_a	0 ... 16,2 mm
Reelt kopplingsavstånd	s_r	18 ... 22 mm
Reduktionsfaktor r_{Al}		0,33
Reduktionsfaktor r_{Cu}		0,31

Kungöresdatum: 2022-06-22 Datum för utgåva: 2022-06-22 : 187637_swe.pdf

Se "Allmänna kommentarer om produktinformationen från Pepperl+Fuchs".

Pepperl+Fuchs Group
www.pepperl-fuchs.com

USA: +1 330 486 0001
fa-info@us.pepperl-fuchs.com

Tyskland: +49 621 776 1111
fa-info@de.pepperl-fuchs.com

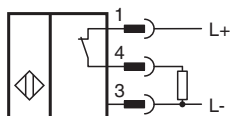
Singapore: +65 6779 9091
fa-info@sg.pepperl-fuchs.com

PF PEPPERL+FUCHS

Tekniska data

Reduktionsfaktor $r_{1.4301}$		0,74
Reduktionsfaktor r_{Ms}		0,41
Anslutnings sätt		3-trådig
Specifikationer		
Arbetsspänning	U_B	10 ... 30 V DC
Kopplingsfrekvens	f	0 ... 440 Hz
Hysteres	H	typ. 5 %
Polaritetsskydd		Skyddad mot felaktig polaritet
Kortslutningskydd		pulserande
Spänningsfall	U_d	≤ 2 V
Arbetsström	I_L	0 ... 200 mA
Läckström	I_r	0 ... 0,5 mA
Tomgångsström	I_0	≤ 20 mA
Driftsberedskapsuppskov	t_v	80 ms
Driftspänningsvisning		LED grön
Funktions indikering		LED, gul
Specifikation funktionell säkerhet		
MTTF _d		1289 a
Livslängd (T_M)		20 a
Fel detekteringsförmåga (DC)		0 %
Norm- och riktlinjekonformitet		
Standardöverensstämmelse		
Standarder		EN 60947-5-2:2007 EN 60947-5-2/A1:2012 IEC 60947-5-2:2007 IEC 60947-5-2 AMD 1:2012
Godkännanden och certifikat		
Skyddsklass		II
Dimensionerad isolationsspänning	U_i	253 V
Dimensioneringsstabilitet stötspänning	U_{imp}	4000 V
UL-godkännande		cULus Listed, General Purpose
CCC-godkännande		Produkter, vars max. driftspänning är ≤ 36 V, kräver inget godkännande och har därför ingen CCC-märkning.
Omgivningsförhållande		
Omgivningstemperatur		-25 ... 85 °C (-13 ... 185 °F)
Lagringstemperatur		-40 ... 85 °C (-40 ... 185 °F)
Mekaniska specifikationer		
Anslutnings typ		Kontakt M12 x 1, 4-polig
Kapslingsmaterial		PA-GF35 Metallunderdel Xylan skikt Metallbefästningsfläns Xylan skikt.
Avkännings yta		PA-GF35
Skyddsklass		IP69K
Stomme		155 g

Anslutning






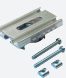
Anslutningstilldelning



Tråd färger enligt EN 60947-5-2

1	BN
2	WH
3	BU
4	BK

Tillbehör

	V1-W-2M-PUR	Kabel med honkontakt med en ände, M12, vinklad, A-kodad, 4 stift, PUR-kabel, grå
	V1-G-2M-PUR	Kabel med honkontakt med en ände, M12, rak, A-kodad, 4 stift, PUR-kabel, grå
	MHW 01	Modul fäste
	MH 02-L	Monteringshjälp för VariKont-L