

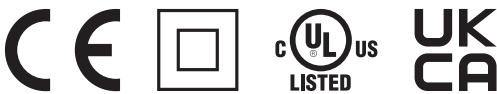


Cellule en mode barrage LD31/LV31/73c/76a/136



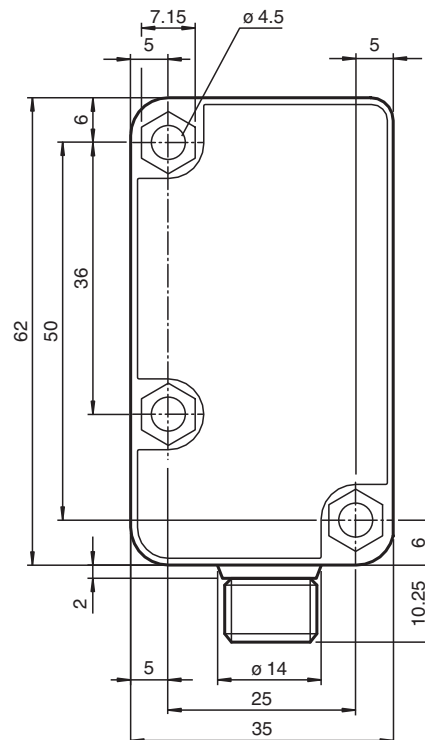
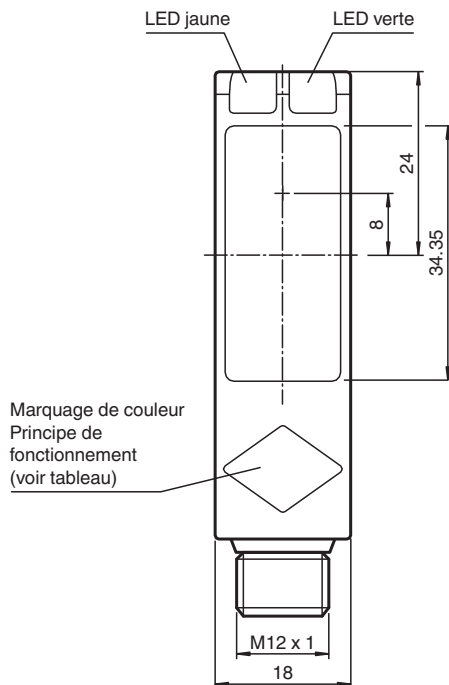
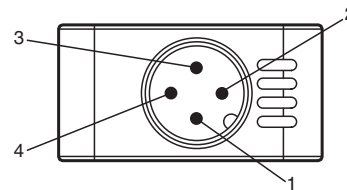
- LED de visualisation visible à distance
- Sortie push-pull de haute puissance
- Boîtier stable et compact
- Classe de protection II

Cellule en mode barrage, plage de détection de 30 m, lumière rouge, obscurité activée, version CC, 2 sorties push-pull, arrêt de l'émetteur, fiche M12



Dimensions

principe de fonctionnement	couleur
Cellule en mode reflex avec filtre polarisant	verte
Cellule en mode reflex sans filtre polarisant	bleu
Cellule énergétique en mode détection directe	blanc
Cellule en mode barrage	gris
Cellule en mode détection directe avec élimination de l'arrière-plan	rouge



Données techniques

Composants du système

Emetteur LD31/73c/76a

Date de publication: 2023-10-13 Date d'édition: 2023-10-13 : 187673_fra.pdf

Reportez-vous aux « Remarques générales sur les informations produit de Pepperl+Fuchs ».

Groupe Pepperl+Fuchs
www.pepperl-fuchs.com

États-Unis : +1 330 486 0001
fa-info@us.pepperl-fuchs.com

Allemagne : +49 621 776 1111
fa-info@de.pepperl-fuchs.com

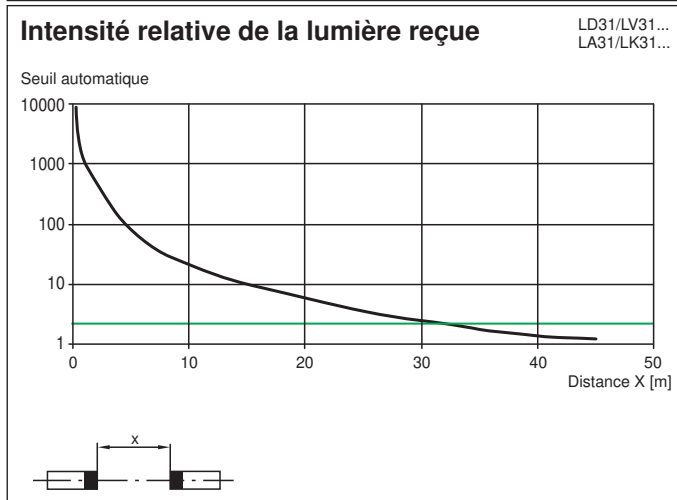
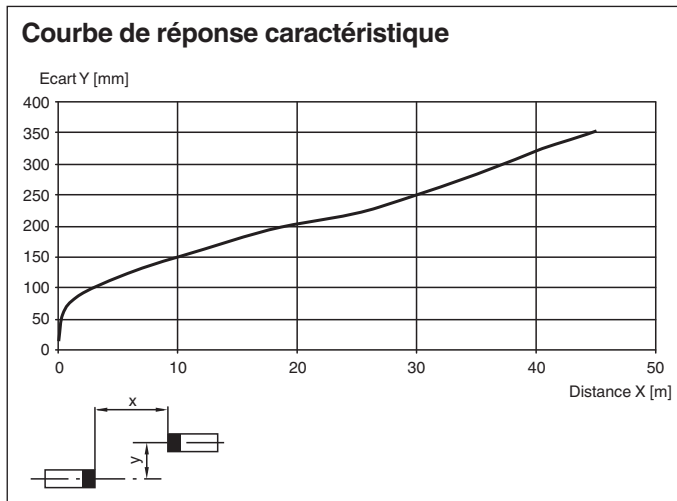
Singapour : +65 6779 9091
fa-info@sg.pepperl-fuchs.com

PF PEPPERL+FUCHS

Données techniques

Récepteur		LV31/73c/136
Caractéristiques générales		
Domaine de détection d'emploi		0 ... 30 m
Domaine de détection limite		43 m
Émetteur de lumière		LED
Type de lumière		rouge, lumière modulée , 630 nm
Aide à l'alignement		LED jaune : 1. LED allumée en continu : faisceau lumineux libre et émetteur et récepteur bien orientés 2. LED clignotante : point de commutation atteint 3. LED éteinte : faisceau interrompu ou mauvaise orientation
Diamètre de la tache lumineuse		env. 800 mm pour une distance de 30 m
Angle d'ouverture		Émetteur : 1,5 ° , récepteur : 1,5 °
Limite de la lumière ambiante		50000 Lux ; selon EN 60947-5-2
Valeurs caractéristiques pour la sécurité fonctionnelle		
MTTF _d		750 a
Durée de mission (T _M)		20 a
Couverture du diagnostic (DC)		90 %
Éléments de visualisation/réglage		
Indication fonctionnement		LED verte : Alimentation (sous tension)
Visual. état de commutation		LED jaune : 1. LED allumée en permanence : signal > 2 x point de commutation (réserve de fonction) 2. LED clignote : signal entre 1 x point de commutation et 2 x point de commutation 3. LED éteinte : signal < point de commutation
Caractéristiques électriques		
Tension d'emploi	U _B	10 ... 30 V CC
Ondulation		10 %
Consommation à vide	I ₀	Émetteur : ≤ 18 mA récepteur : ≤ 18 mA
Entrée		
Entrée test		inhibition de l'émetteur pour +U _B
Sortie		
Mode de commutation		commutation "forcé"
Sortie signal		2 sorties push-pull, protégées contre les courts-circuits et l'inversion de polarité
Tension de commutation		max. 30 V CC
Courant de commutation		max. 100 mA
Chute de tension	U _d	≤ 1,5 V
Fréquence de commutation	f	≤ 250 Hz
Temps d'action		≤ 2 ms
Conformité		
Norme produit		EN 60947-5-2
Agréments et certificats		
Classe de protection		II , tension assignée ≤ 250 V C.A. pour le degré de pollution 1-2 selon CEI 60664-1 isolation de base entre la boucle de sortie et la boucle d'entrée selon EN 50178, tension assignée d'isolement 240 V C.A.
Agrément UL		cULus Listed, Class 2 Power Source, Type 1 enclosure
agrément CCC		Les produits dont la tension de service est ≤36 V ne sont pas soumis à cette homologation et ne portent donc pas le marquage CCC.
Conditions environnementales		
Température ambiante		-30 ... 55 °C (-22 ... 131 °F)
Température de stockage		-40 ... 70 °C (-40 ... 158 °F)
Caractéristiques mécaniques		
Largeur du boîtier		18 mm
Hauteur du boîtier		62 mm
Profondeur du boîtier		35 mm
Degré de protection		IP67

Courbe caractéristique



Accessoires

	OMH-RL31-01	Équerre de fixation
	OMH-RL31-02	Support de montage étroit
	OMH-RL31-03	Support de montage étroit
	OMH-RL31-04	support de montage sur une barre ronde \varnothing 12 mm ou sur une tôle (épaisseur 1,5 ... 3mm)
	OMH-RL31-05	Équerre de fixation pour montage sur surfaces planes avec 2 vis M4
	OMH-RL31-06	Support de montage en acier inoxydable avec demi-collier réglable sur le côté
	V1-G-2M-PUR	Cordon femelle monofilaire droit M12 à codage A, 4 broches, câble PUR gris
	V1-W-2M-PUR	Cordon femelle monofilaire coudé M12 à codage A, 4 broches, câble PUR gris