



Sensor fotoeléctrico de barrera, unidireccional



LD31/LV31/73c/76a/136

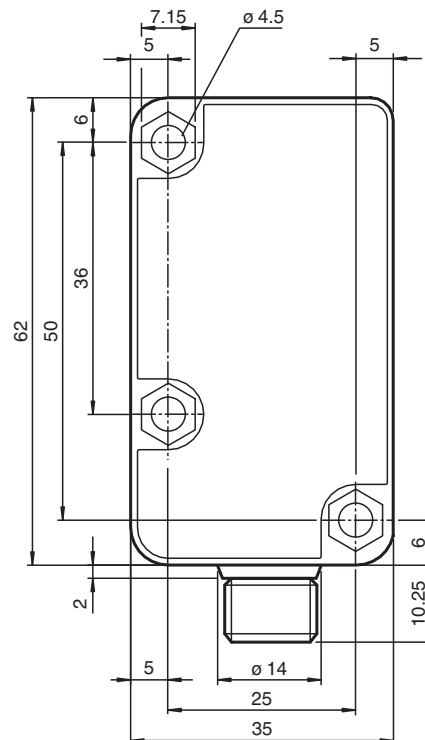
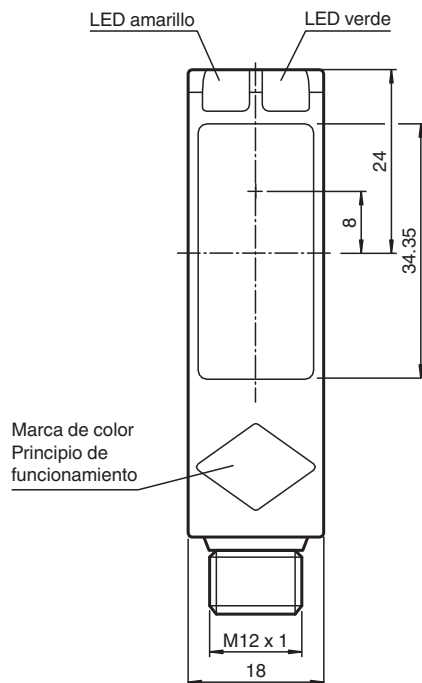
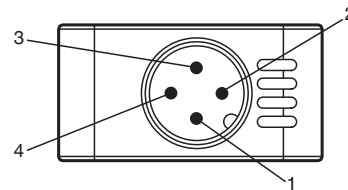
- LED Display visible ampliamente
- Salida de contrafase potente
- Carcasa compacta y estable
- Clase de protección II

Sensor fotoeléctrico de barrera, unidireccional, rango de detección de 30 m, luz roja, modo oscuro activado, versión de CC, 2 salidas push-pull, desactivación de emisor, conector M12



Dimensiones

Principio de funcionamiento	color
Barrera óptica de reflexión con filtro polarizado	verde
Barrera óptica de reflexión sin filtro polarizado	azul
Sensor de detección directa energética	blanco
Sensor fotoeléctrico de barrera, unidireccional	gris
Sensor óptico de detección directa con supresión de fondo	rojo



Datos técnicos

Componentes del sistema

Emisor LD31/73c/76a

Fecha de publicación: 2023-10-13 Fecha de edición: 2023-10-13 : 187673_spa.pdf

Consulte "Notas generales sobre la información de los productos de Pepperl+Fuchs".

Pepperl+Fuchs Group
www.pepperl-fuchs.com

EE. UU.: +1 330 486 0001
fa-info@us.pepperl-fuchs.com

Alemania: +49 621 776 1111
fa-info@de.pepperl-fuchs.com

Singapur: +65 6779 9091
fa-info@sg.pepperl-fuchs.com

PF PEPPERL+FUCHS

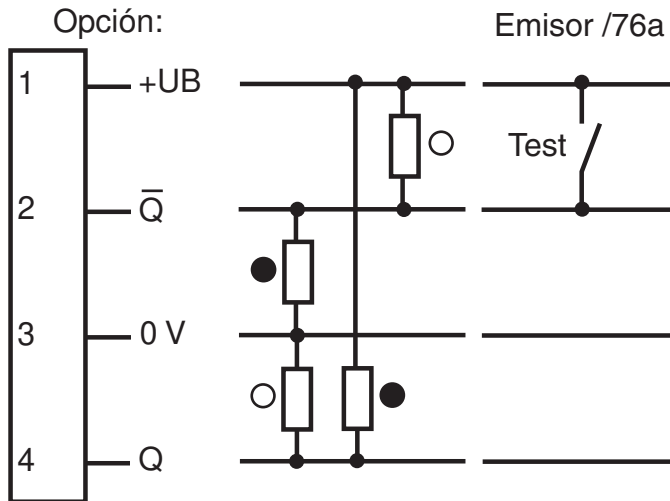
Datos técnicos

Receptor		LV31/73c/136
Datos generales		
Distancia útil operativa		0 ... 30 m
Distancia útil límite		43 m
Emisor de luz		LED
Tipo de luz		Luz alterna, roja , 630 nm
Ayuda de supresión		LED amarillo: 1. LED luce constante: haz de luz libre y emisor y receptor correctamente alineados 2. LED parpadea: alcance del punto de conmutación 3. LED apagado: interrupción del haz o alineación incorrecta
Diámetro del haz de luz		aprox. 800 mm a una distancia de 30 m
Ángulo de apertura		Emisor: 1,5 ° , receptor: 1,5 °
Límite de luz extraña		50000 Lux ; según EN 60947-5-2
Datos característicos de seguridad funcional		
MTTF _d		750 a
Duración de servicio (T _M)		20 a
Factor de cobertura de diagnóstico (DC)		90 %
Elementos de indicación y manejo		
Indicación de trabajo		LED verde: Red on (Power on)
Indicación de la función		LED amarillo: 1. LED encendido constante: Señal > 2 x punto de conmutación (reserva de función) 2. LED parpadea: Señal entre 1x punto de conmutación y 2 x punto de conmutación 3. LED off: Señal < Punto de conmutación
Datos eléctricos		
Tensión de trabajo	U _B	10 ... 30 V CC
Rizado		10 %
Corriente en vacío	I ₀	emisor: ≤ 18 mA Receptor: ≤ 18 mA
Entrada		
Entrada de Test		Desconexión del emisor en +U _B
Salida		
Tipo de conmutación		conmutación oscuro
Señal de salida		2 salidas de contrafase, protegidas contra cortocircuitos, contra la inversión de la polaridad
Tensión de conmutación		máx. 30 V CC
Corriente de conmutación		máx. 100 mA
Caída de tensión	U _d	≤ 1,5 V
Frecuencia de conmutación	f	≤ 250 Hz
Tiempo de respuesta		≤ 2 ms
Conformidad		
Norma del producto		EN 60947-5-2
Autorizaciones y Certificados		
Clase de protección		II , Tensión de medición ≤ 250 V CA con grado de ensuciamiento 1-2 según IEC 60664-1 Circuito de salida aislado del circuito de entrada según EN50178, Tensión de aislamiento de medición 240 V CA
Autorización UL		cULus Listed, Class 2 Power Source, Type 1 enclosure
Autorización CCC		Los productos cuya tensión de trabajo máx. ≤36 V no llevan el marcado CCC, ya que no requieren aprobación.
Condiciones ambientales		
Temperatura ambiente		-30 ... 55 °C (-22 ... 131 °F)
Temperatura de almacenaje		-40 ... 70 °C (-40 ... 158 °F)
Datos mecánicos		
Anchura de la carcasa		18 mm
Altura de la carcasa		62 mm
Profundidad de la carcasa		35 mm
Grado de protección		IP67
Conexión		Conec. macho M12 x 1, 4 polos

Datos técnicos

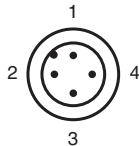
Material	
Carcasa	Policarbonato
Salida de luz	PMMA
Masa	Emisor: 24 g receptor: 24 g

Asignación de conexión



- = conmutación claro
- = conmutación oscuro

Asignación de conexión

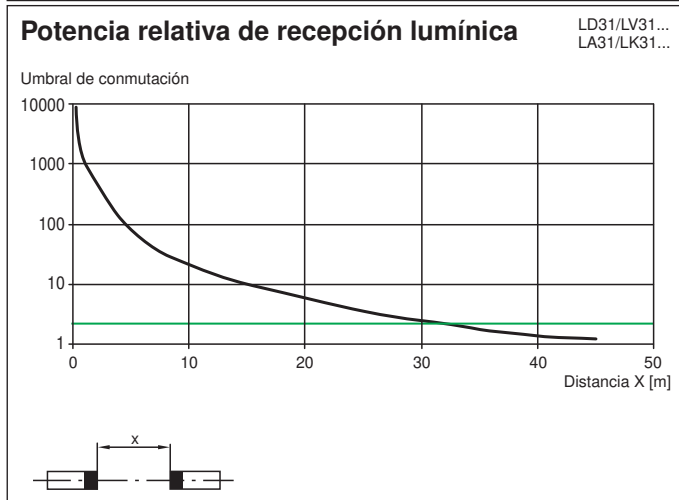
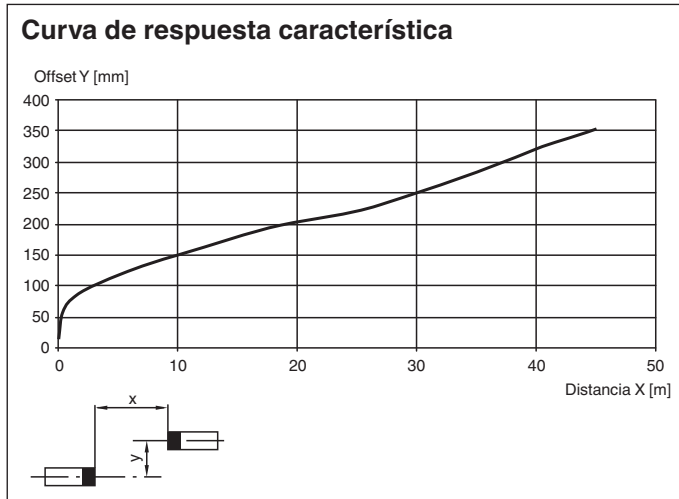


Color del conductor según EN 60947-5-2

- | | | |
|---|--|----|
| 1 | | BN |
| 2 | | WH |
| 3 | | BU |
| 4 | | BK |

Fecha de publicación: 2023-10-13 Fecha de edición: 2023-10-13 : 187673_spa.pdf

Curva de características



Accesorios

	OMH-RL31-01	Angulo de fijación
	OMH-RL31-02	Abrazadera de montaje estrecha
	OMH-RL31-03	Abrazadera de montaje estrecha
	OMH-RL31-04	Ayuda de montaje para en barra cilíndrica $\varnothing 12\text{mm}$ o latón (grosor 1,5 ... 3mm)
	OMH-RL31-05	Abrazadera de montaje para el montaje en superficies planas con 2 tornillos M4
	OMH-RL31-06	Abrazadera de montaje de acero inoxidable con fijación ajustable en el lateral
	V1-G-2M-PUR	Juego de cables hembra con una terminación M12 recta con codificación A, 4 pines, cable PUR gris
	V1-W-2M-PUR	Juego de cables hembra con una terminación M12 en ángulo con codificación A, 4 pines, cable PUR gris

Fecha de publicación: 2023-10-13 Fecha de edición: 2023-10-13 : 187673_spa.pdf