



# Einweg-Lichtschränke

## LD31/LV31/25/73c/76a/136



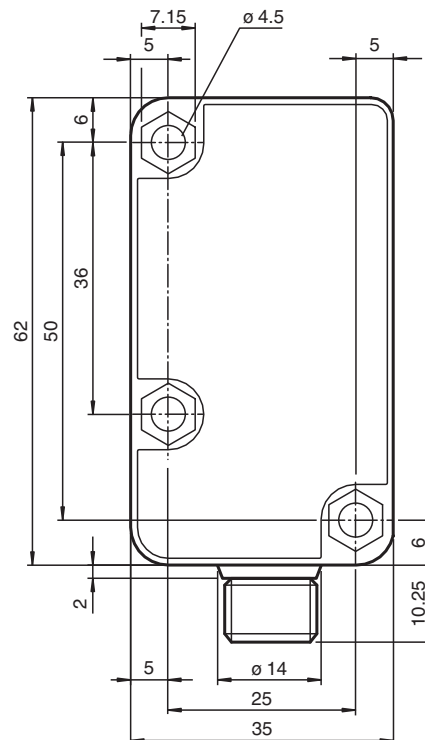
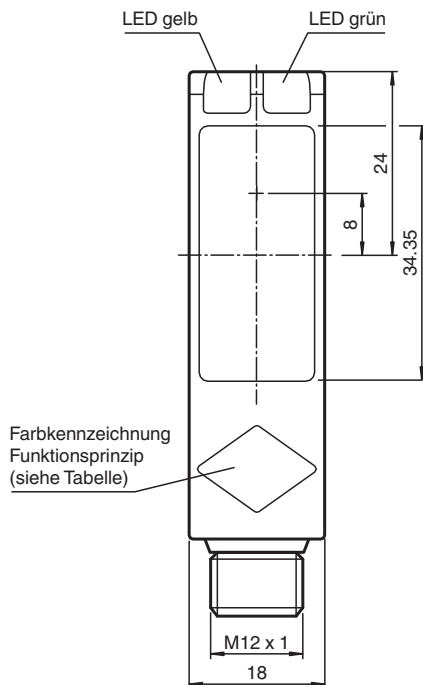
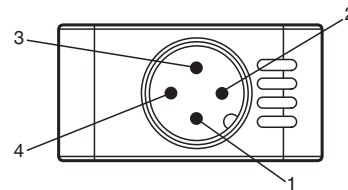
- Weit sichtbare Anzeige-LED
- Leistungsstarker Gegentaktausgang
- Kompaktes und stabiles Gehäuse
- Schutzklasse II

Einweg-Lichtschränke, Reichweite 30 m, Rotlicht, Hellschaltung, DC-Version, 2 Gegentaktausgänge, Senderabschaltung, Stecker M12



### Abmessungen

Funktionsprinzip	Farbe
Reflexions-Lichtschränke mit Polfilter	grün
Reflexions-Lichtschränke ohne Polfilter	blau
Reflexions-Lichttaster energtisch	weiss
Einweg-Lichtschränke	grau
Reflexions-Lichttaster mit Hintergrundunterdrückung	rot



### Technische Daten

#### Einzelkomponenten

Sender LD31/73c/76a

Veröffentlichungsdatum: 2024-09-17 Ausgabedatum: 2024-09-17 Dateiname: 187674\_ger.pdf

Beachten Sie „Allgemeine Hinweise zu Pepperl+Fuchs-Produktinformationen“.

Pepperl+Fuchs-Gruppe  
www.pepperl-fuchs.com

USA: +1 330 486 0001  
fa-info@us.pepperl-fuchs.com

Deutschland: +49 621 776 1111  
fa-info@de.pepperl-fuchs.com

Singapur: +65 6779 9091  
fa-info@sg.pepperl-fuchs.com

**PF** PEPPERL+FUCHS

## Technische Daten

Empfänger		LV31/25/73c/136
<b>Allgemeine Daten</b>		
Betriebsreichweite		0 ... 30 m
Grenzreichweite		43 m
Lichtsender		LED
Lichtart		rot, Wechsellicht , 630 nm
Ausrichthilfe		LED gelb: 1. LED leuchtet konstant: freier Lichtstrahl und Sender und Empfänger richtig ausgerichtet 2. LED blinkt: erreichen des Schaltpunktes 3. LED aus: Strahlunterbrechung oder Ausrichtung falsch
Lichtfleckdurchmesser		ca. 800 mm im Abstand von 30 m
Öffnungswinkel		Sender: 1,5 ° , Empfänger: 1,5 °
Fremdlichtgrenze		50000 Lux ; nach EN 60947-5-2
<b>Kenndaten funktionale Sicherheit</b>		
MTTF <sub>d</sub>		750 a
Gebrauchsdauer (T <sub>M</sub> )		20 a
Diagnosedeckungsgrad (DC)		0 %
<b>Anzeigen/Bedienelemente</b>		
Betriebsanzeige		LED grün: Netz ein (Power on)
Funktionsanzeige		LED gelb: 1. LED leuchtet konstant: Signal > 2 x Schaltpunkt (Funktionsreserve) 2. LED blinkt: Signal zwischen 1 x Schaltpunkt und 2 x Schaltpunkt 3. LED aus: Signal < Schaltpunkt
<b>Elektrische Daten</b>		
Betriebsspannung	U <sub>B</sub>	10 ... 30 V DC
Welligkeit		10 %
Leerlaufstrom	I <sub>0</sub>	Sender: ≤ 18 mA Empfänger: ≤ 18 mA
<b>Eingang</b>		
Testeingang		Senderabschaltung bei +U <sub>B</sub>
<b>Ausgang</b>		
Schaltungsart		hellschaltend
Signalausgang		2 Gegentaktausgänge, kurzschlussfest, verpolgeschützt
Schaltspannung		max. 30 V DC
Schaltstrom		max. 100 mA
Spannungsfall	U <sub>d</sub>	≤ 1,5 V
Schaltfrequenz	f	≤ 250 Hz
Ansprechzeit		≤ 2 ms
<b>Konformität</b>		
Produktnorm		EN 60947-5-2
<b>Zulassungen und Zertifikate</b>		
Schutzklasse		II , Bemessungsspannung ≤ 250 V AC bei Verschmutzungsgrad 1-2 nach IEC 60664-1 Ausgangskreis basisisoliert vom Eingangskreis nach EN 50178, Bemessungsisolationsspannung 240 V AC
UL-Zulassung		cULus Listed, Class 2 Power Source, Type 1 enclosure
CCC-Zulassung		Produkte, deren max. Betriebsspannung ≤36 V ist, sind nicht zulassungspflichtig und daher nicht mit einer CCC-Kennzeichnung versehen.
<b>Umgebungsbedingungen</b>		
Umgebungstemperatur		-30 ... 55 °C (-22 ... 131 °F)
Lagertemperatur		-40 ... 70 °C (-40 ... 158 °F)
<b>Mechanische Daten</b>		
Schutzart		IP67
Anschluss		Gerätestecker M12 x 1, 4-polig
Material		
Gehäuse		Polycarbonat
Lichtaustritt		PMMA

Veröffentlichungsdatum: 2024-09-17 Ausgabedatum: 2024-09-17 Dateiname: 187674\_ger.pdf

Beachten Sie „Allgemeine Hinweise zu Pepperl+Fuchs-Produktinformationen“.

 Pepperl+Fuchs-Gruppe  
www.pepperl-fuchs.com

 USA: +1 330 486 0001  
fa-info@us.pepperl-fuchs.com

 Deutschland: +49 621 776 1111  
fa-info@de.pepperl-fuchs.com

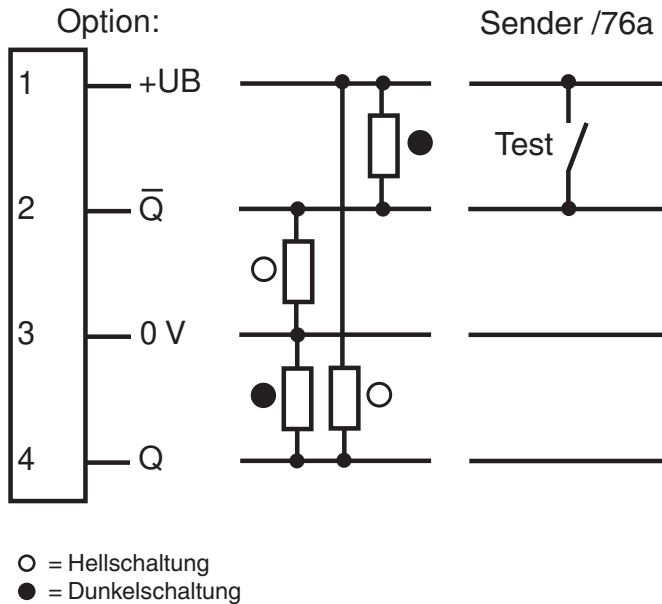
 Singapur: +65 6779 9091  
fa-info@sg.pepperl-fuchs.com

 **PEPPERL+FUCHS**

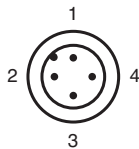
### Technische Daten

Masse	Sender: 24 g Empfänger: 24 g
Abmessungen	
Höhe	62 mm
Breite	18 mm
Tiefe	35 mm

### Anschlussbelegung



### Anschlussbelegung



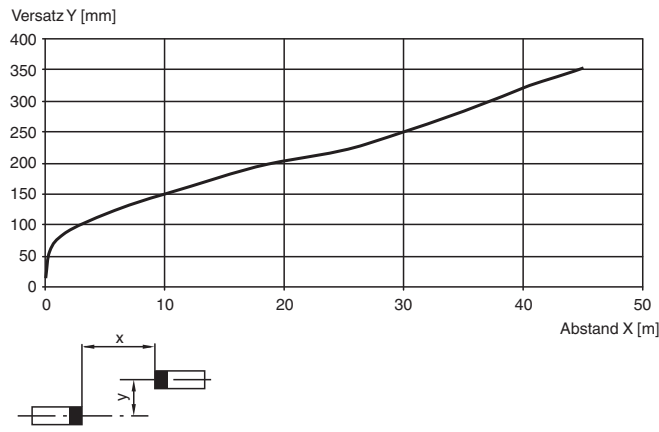
Adernfarben gemäß EN 60947-5-2

1	BN	(braun)
2	WH	(weiß)
3	BU	(blau)
4	BK	(schwarz)

Veröffentlichungsdatum: 2024-09-17 Ausgabedatum: 2024-09-17 Dateiname: 187674\_ger.pdf

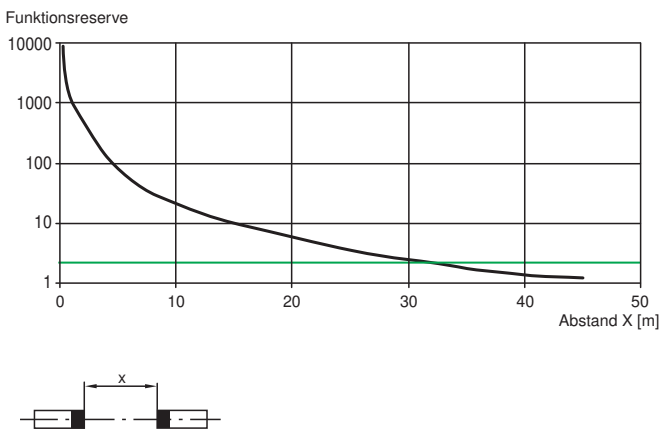
**Kennlinie**

**Charakteristische Ansprechkurve**



**Relative Empfangslichtstärke**

LD31/LV31...  
LA31/LK31...



Veröffentlichungsdatum: 2024-09-17 Ausgabedatum: 2024-09-17 Dateiname: 187674\_ger.pdf

Beachten Sie „Allgemeine Hinweise zu Pepperl+Fuchs-Produktinformationen“.

Pepperl+Fuchs-Gruppe  
www.pepperl-fuchs.com

USA: +1 330 486 0001  
fa-info@us.pepperl-fuchs.com

Deutschland: +49 621 776 1111  
fa-info@de.pepperl-fuchs.com

Singapur: +65 6779 9091  
fa-info@sg.pepperl-fuchs.com