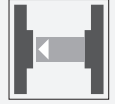




Sensor fotoeléctrico de barrera, unidireccional

LD31/LV31/25/73c/76a/136

- LED Display visible ampliamente
- Salida de contrafase potente
- Carcasa compacta y estable
- Clase de protección II

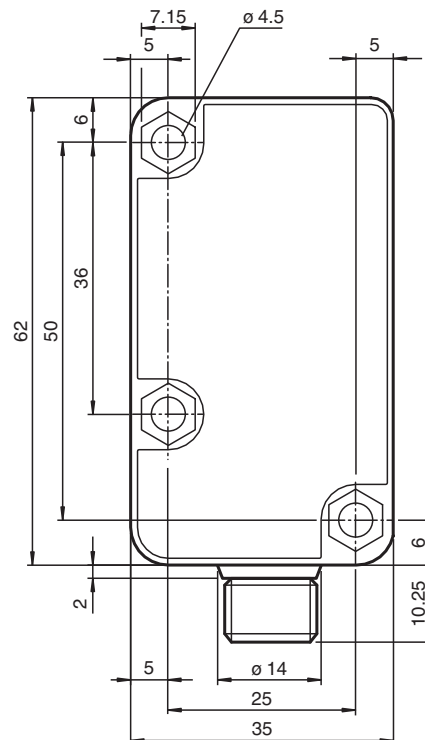
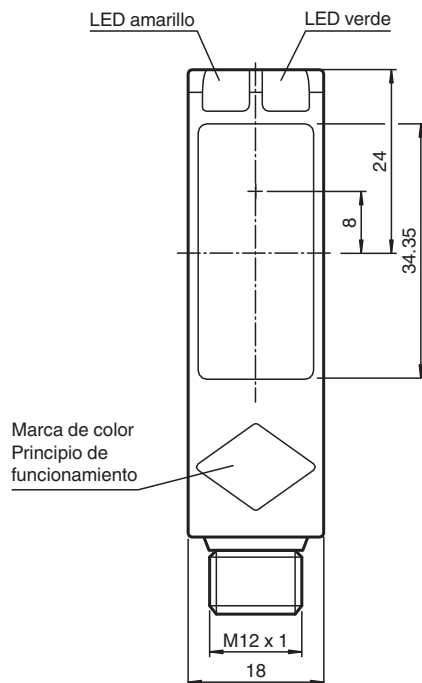
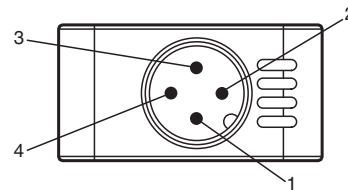


Sensor fotoeléctrico de barrera, unidireccional, rango de detección de 30 m, luz roja, modo claro activado, versión de CC, 2 salidas push-pull, desactivación de emisor, conector M12



Dimensiones

| Principio de funcionamiento | color |
|---|--------|
| Barrera óptica de reflexión con filtro polarizado | verde |
| Barrera óptica de reflexión sin filtro polarizado | azul |
| Sensor de detección directa energética | blanco |
| Sensor fotoeléctrico de barrera, unidireccional | gris |
| Sensor óptico de detección directa con supresión de fondo | rojo |



Datos técnicos

Componentes del sistema

Emisor LD31/73c/76a

Fecha de publicación: 2023-10-13 Fecha de edición: 2023-10-13 : 187674_spa.pdf

Consulte "Notas generales sobre la información de los productos de Pepperl+Fuchs".

Pepperl+Fuchs Group
www.pepperl-fuchs.com

EE. UU.: +1 330 486 0001
fa-info@us.pepperl-fuchs.com

Alemania: +49 621 776 1111
fa-info@de.pepperl-fuchs.com

Singapur: +65 6779 9091
fa-info@sg.pepperl-fuchs.com

PF PEPPERL+FUCHS

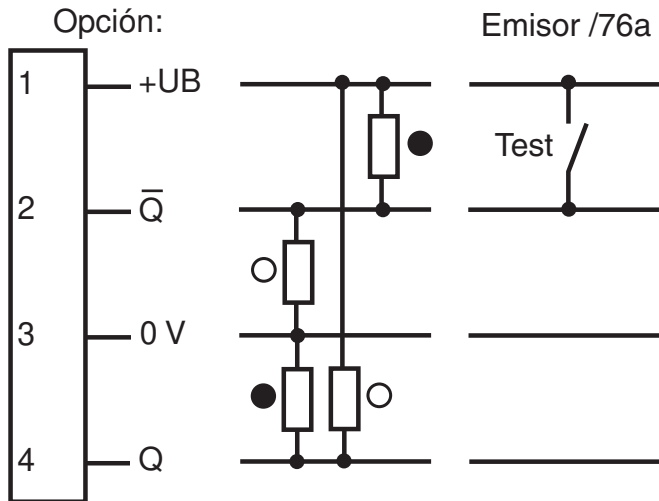
Datos técnicos

| | | |
|---|----------------|---|
| Receptor | | LV31/25/73c/136 |
| Datos generales | | |
| Distancia útil operativa | | 0 ... 30 m |
| Distancia útil límite | | 43 m |
| Emisor de luz | | LED |
| Tipo de luz | | Luz alterna, roja , 630 nm |
| Ayuda de supresión | | LED amarillo: 1. LED luce constante: haz de luz libre y emisor y receptor correctamente alineados 2. LED parpadea: alcance del punto de conmutación 3. LED apagado: interrupción del haz o alineación incorrecta |
| Diámetro del haz de luz | | aprox. 800 mm a una distancia de 30 m |
| Ángulo de apertura | | Emisor: 1,5 ° , receptor: 1,5 ° |
| Límite de luz extraña | | 50000 Lux ; según EN 60947-5-2 |
| Datos característicos de seguridad funcional | | |
| MTTF _d | | 750 a |
| Duración de servicio (T _M) | | 20 a |
| Factor de cobertura de diagnóstico (DC) | | 90 % |
| Elementos de indicación y manejo | | |
| Indicación de trabajo | | LED verde: Red on (Power on) |
| Indicación de la función | | LED amarillo: 1. LED encendido constante: Señal > 2 x punto de conmutación (reserva de función) 2. LED parpadea: Señal entre 1x punto de conmutación y 2 x punto de conmutación 3. LED off: Señal < Punto de conmutación |
| Datos eléctricos | | |
| Tensión de trabajo | U _B | 10 ... 30 V CC |
| Rizado | | 10 % |
| Corriente en vacío | I ₀ | emisor: ≤ 18 mA Receptor: ≤ 18 mA |
| Entrada | | |
| Entrada de Test | | Desconexión del emisor en +U _B |
| Salida | | |
| Tipo de conmutación | | Conmutación claro |
| Señal de salida | | 2 salidas de contrafase, protegidas contra cortocircuitos, contra la inversión de la polaridad |
| Tensión de conmutación | | máx. 30 V CC |
| Corriente de conmutación | | máx. 100 mA |
| Caída de tensión | U _d | ≤ 1,5 V |
| Frecuencia de conmutación | f | ≤ 250 Hz |
| Tiempo de respuesta | | ≤ 2 ms |
| Conformidad | | |
| Norma del producto | | EN 60947-5-2 |
| Autorizaciones y Certificados | | |
| Clase de protección | | II , Tensión de medición ≤ 250 V CA con grado de ensuciamiento 1-2 según IEC 60664-1 Circuito de salida aislado del circuito de entrada según EN50178, Tensión de aislamiento de medición 240 V CA |
| Autorización UL | | cULus Listed, Class 2 Power Source, Type 1 enclosure |
| Autorización CCC | | Los productos cuya tensión de trabajo máx. ≤36 V no llevan el marcado CCC, ya que no requieren aprobación. |
| Condiciones ambientales | | |
| Temperatura ambiente | | -30 ... 55 °C (-22 ... 131 °F) |
| Temperatura de almacenaje | | -40 ... 70 °C (-40 ... 158 °F) |
| Datos mecánicos | | |
| Anchura de la carcasa | | 18 mm |
| Altura de la carcasa | | 62 mm |
| Profundidad de la carcasa | | 35 mm |
| Grado de protección | | IP67 |
| Conexión | | Conec. macho M12 x 1, 4 polos |

Datos técnicos

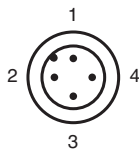
| | |
|---------------|--------------------------------|
| Material | |
| Carcasa | Policarbonato |
| Salida de luz | PMMA |
| Masa | Emisor: 24 g receptor: 24 g |

Asignación de conexión



- = conmutación claro
- = conmutación oscuro

Asignación de conexión

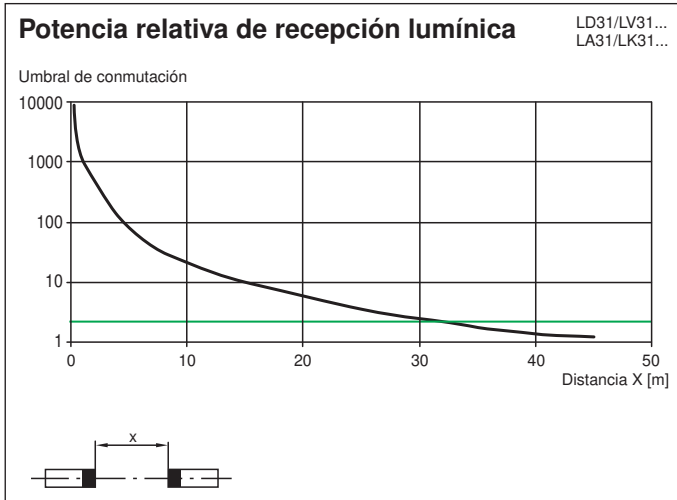
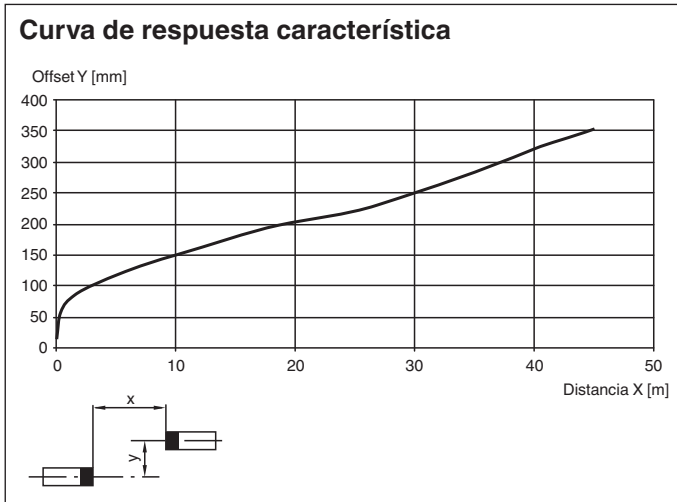


Color del conductor según EN 60947-5-2

- | | | |
|---|--|----|
| 1 | | BN |
| 2 | | WH |
| 3 | | BU |
| 4 | | BK |

Fecha de publicación: 2023-10-13 Fecha de edición: 2023-10-13 : 187674_spa.pdf

Curva de características



Accesorios

| | | |
|--|--------------------|--|
| | OMH-RL31-01 | Angulo de fijación |
| | OMH-RL31-02 | Abrazadera de montaje estrecha |
| | OMH-RL31-03 | Abrazadera de montaje estrecha |
| | OMH-RL31-04 | Ayuda de montaje para en barra cilíndrica $\varnothing 12\text{mm}$ o latón (grosor 1,5 ... 3mm) |
| | OMH-RL31-05 | Abrazadera de montaje para el montaje en superficies planas con 2 tornillos M4 |
| | OMH-RL31-06 | Abrazadera de montaje de acero inoxidable con fijación ajustable en el lateral |
| | V1-G-2M-PUR | Juego de cables hembra con una terminación M12 recta con codificación A, 4 pines, cable PUR gris |
| | V1-W-2M-PUR | Juego de cables hembra con una terminación M12 en ángulo con codificación A, 4 pines, cable PUR gris |

Fecha de publicación: 2023-10-13 Fecha de edición: 2023-10-13 : 187674_spa.pdf