



Boîtier de raccordement du détecteur AS-Interface

VAA-4E-G2-ZA

- Certificat AS-Interface
- Degré de protection IP67
- Jack d'adressage
- Connexion par câble plat selon la technique de branchement direct, cheminement variable du câble plat
- Entrées pour capteurs 2 et 3 fils
- Alimentation des entrées partir du module
- Affichage fonctionnel pour bus et entrées
- Surveillance des surcharges capteur

Module plat G24 entrées (PNP)



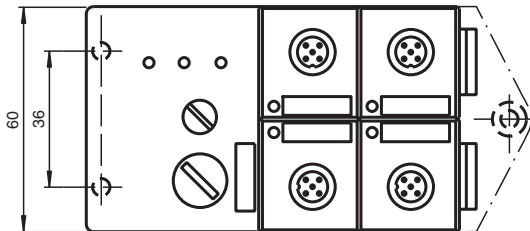
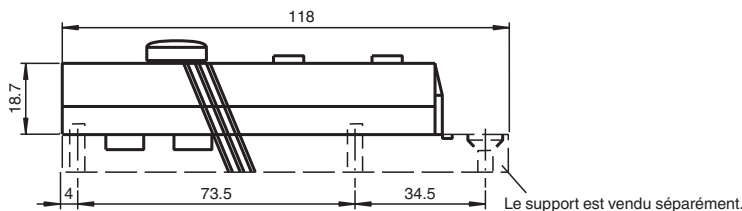
Fonction

Le VAA-4E-G2-ZA est un module d'accouplement AS-Interface doté de 4 entrées. Des contacts mécaniques (comme des boutons-poussoirs), et des détecteurs à 2 et 3 fils peuvent être connectés aux entrées. Le module plat IP67 dispose d'une prise d'adressage intégrée et est idéal pour les applications sur le terrain. Les détecteurs sont connectés via des dispositifs M12 x 1 à déconnexion rapide. L'état de commutation actuel de chaque voie est indiqué par une LED. Une LED supplémentaire contrôle la communication AS-Interface et indique le moment où le module a une adresse de zéro. L'entrée est surveillée pour détecter les courts-circuits. En cas de défaut, le module se déconnecte d'AS-Interface et une erreur est signalée. La plaque de montage U-G3FF est normalement utilisée pour la connexion à l'AS-Interface. Les câbles plats peuvent être installés dans deux sens à l'intérieur de la base. Par exemple, cela signifie que les virages à 90° peuvent être câblés selon des rayons de courbure très serrés (guide de câble plat variable). Si les modules d'entrée et de sortie sont utilisés dans une application, le câble plat pour l'alimentation externe peut être placé dans le support du module, car ce dernier ne permet pas d'accéder à cette ligne. L'avantage, c'est que les deux câbles plats peuvent être posés en parallèle, sans risquer de détruire le module en raison d'un branchement incorrect.

Remarque :

La plaque de montage du module est vendue séparément.

Dimensions



Données techniques

Caractéristiques générales

Type de nœud	Nœud standard
Spécification AS-Interface	V3.0
Spécification de la passerelle	≥ V2.0
numéro de fichier UL	E223772

Éléments de visualisation/réglage

Date de publication: 2023-05-09 Date d'édition: 2023-05-09 : 187746_fra.pdf

Reportez-vous aux « Remarques générales sur les informations produit de Pepperl+Fuchs ».

Groupe Pepperl+Fuchs
www.pepperl-fuchs.com

États-Unis : +1 330 486 0001
fa-info@us.pepperl-fuchs.com

Allemagne : +49 621 776 1111
fa-info@de.pepperl-fuchs.com

Singapour : +65 6779 9091
fa-info@sg.pepperl-fuchs.com

PEPPERL+FUCHS

Données techniques

LED FAULT		affichage des erreurs ; LED rouge rouge : erreur de communication ou l'adresse est 0 rouge clignotant : surcharge alimentation du capteur
LED PWR		Tension AS-Interface; LED verte
LED IN		état de commutation (entrée) ; 4 LEDs jaune
Caractéristiques électriques		
Tension assignée d'emploi	U_e	26,5 ... 31,6 V d'AS-Interface
Courant assigné d'emploi	I_e	≤ 40 mA (sans détecteurs) / max. 240 mA
Classe de protection		III
Protection contre les surtensions		U_g : Catégorie de protection contre les surtensions III, alimentations en tension à séparation sûre (PELV)
Entrée		
nombre/type		4 entrées pour capteurs à 2 ou à 3 fils (PNP), DC
Alimentation		de AS-Interface
Tension		21 ... 31 V
intensité de courant maximal admissible		= 200 mA ($T_B = 40\text{ °C}$), = 150 mA ($T_B = 60\text{ °C}$), résistant aux courts-circuits
Courant d'entrée		≤ 8 mA (limitation interne)
Point de commutation		
0 (non amorti)		≤ 1,5 mA
1 (amorti)		≥ 4,5 mA
temporisation du signal		<2 ms (entrée/AS-Interface)
fréquence du signal		≤ 250 Hz
Conformité aux directives		
Compatibilité électromagnétique		
Directive CEM selon 2014/30/EU		EN 62026-2:2013 EN 61000-6-2:2001 EN 61000-6-4:2001
Conformité aux normes		
Degré de protection		EN 60529:2000
norme de bus de terrain		EN 62026-2:2013
Entrée		EN 61131-2:2007
Emission d'interférence		EN 61000-6-4:2001
AS-Interface		EN 62026-2:2013
Immunité		EN 61000-6-2:2001
Indications pour la programmation		
profil		S-0.1
Code IO		0
Code ID		1
Code ID1		F
Code ID2		F
Bit de donnée (fonction via l'AS-Interface)		Entrée Sortie
D0		IN1 -
D1		IN2 -
D2		IN3 -
D3		IN4 -
Bit de paramètre (programmable via l'AS-Interface)		Fonction
P0		Contrôle des communications P0 = 0 contrôle = désactivé, les sorties conservent leur état en cas d'échec de communication P0 = 1 contrôle = activé, c'est-à-dire en cas d'échec de communication, les sorties sont désactivées (paramètres par défaut)
P1		Filtre d'entrée P1 = 0 filtre d'entrée activé, suppression d'impulsion ≤ 2 ms P1 = 1 filtre d'entrée désactivé (paramètres par défaut)
P2		Mode synchrone P2 = 0 mode synchrone activé P2 = 1 mode synchrone désactivé (réglage par défaut)
P3		non utilisé

Date de publication: 2023-05-09 Date d'édition: 2023-05-09 : 1.87746_fra.pdf

Reportez-vous aux « Remarques générales sur les informations produit de Pepperl+Fuchs ».

Groupe Pepperl+Fuchs
www.pepperl-fuchs.comÉtats-Unis : +1 330 486 0001
fa-info@us.pepperl-fuchs.comAllemagne : +49 621 776 1111
fa-info@de.pepperl-fuchs.comSingapour : +65 6779 9091
fa-info@sg.pepperl-fuchs.com

PEPPERL+FUCHS

Données techniques

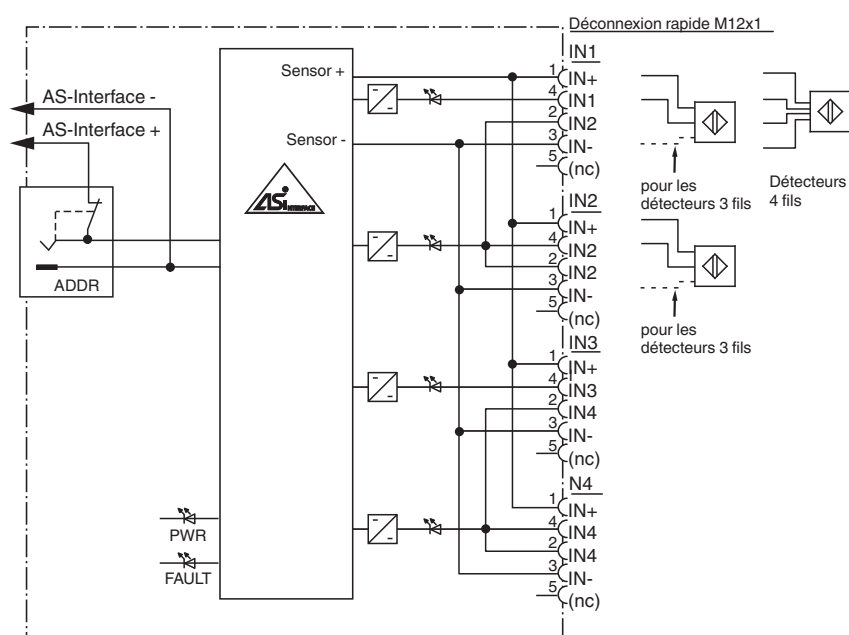
Conditions environnementales

Température ambiante	-25 ... 60 °C (-13 ... 140 °F)
Température de stockage	-25 ... 85 °C (-13 ... 185 °F)
Humidité rel. de l'air	85 % , sans condensation
Environnement	Pour utilisation intérieure uniquement
Hauteur d'utilisation	≤ 2000 m au-delà de NMM
Degré de pollution	3

Caractéristiques mécaniques

Degré de protection	IP67
Raccordement	technique de pénétration câble plat jaune entrées : connecteur coaxial M12
Matériau	
Boîtier	PBT
Masse	100 g
Presse-étoupe de vis de fixation	0,4 Nm
Fixation	platine de montage

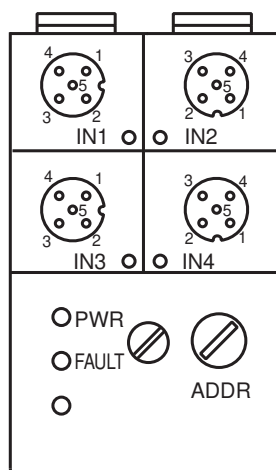
Connexion



Connexion

Ne raccordez pas les entrées et les sorties alimentées par l'AS-Interface ou une alimentation auxiliaire via le boîtier de raccordement à des circuits d'alimentation et de signal à potentiels externes.

Assemblage



Éléments du système adaptés

	U-G3FF	Socle AS-Interface pour câbles plats (AS-Interface et alimentation auxiliaire)
--	---------------	--

Accessoires

	VAZ-PK-1,5M-V1-G	Câble d'adaptateur du module vers la console de programmation portable
--	-------------------------	--