



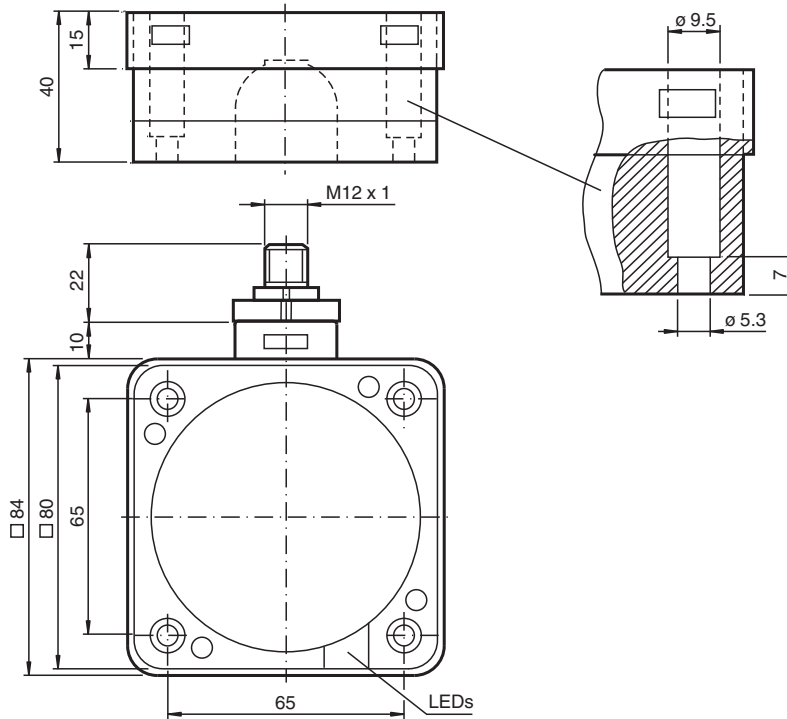
Sensore induttivo

NRB50-FP-A2-C-P3-V1

- 50 mm allineato
- Fattore di riduzione= 1
- resistente alla saldatura
- Campi magnetici di soppressione delle interferenze a breve termine



Dimensioni



Dati tecnici

Dati generali

Funzione di commutazione		complementare
Tipo di uscita		PNP
Distanza di comando misura	s_n	50 mm
Montaggio incorporato		incorporabile
Polarità d'uscita		DC
Distanza di comando sicura	s_a	0 ... 40,5 mm
Fattore di riduzione r_{AI}		1
Fattore di riduzione r_{Cu}		1
Fattore di riduzione $r_{1.4301}$		1
Fattore di riduzione r_{St37}		1
Tipo di uscita		4-fili

Dati specifici

Tensione di esercizio	U_B	10 ... 30 V DC
-----------------------	-------	----------------

Data di edizione: 2024-01-16 Data di stampare: 2024-01-16 : 187795_ita.pdf

Consultate "Note generali relative alle informazioni sui prodotti Pepper+Fuchs".

Pepper+Fuchs Group
www.pepper-fuchs.com

USA: +1 330 486 0001
fa-info@us.pepper-fuchs.com

Germania: +49 621 776 1111
fa-info@de.pepper-fuchs.com

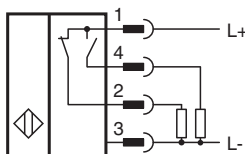
Singapore: +65 6779 9091
fa-info@sg.pepper-fuchs.com

PEPPER+FUCHS

Dati tecnici

Frequenza di commutazione	f	0 ... 1 Hz
Isteresi	H	tipico 3 %
Protezione da scambio di polarità		polarità protetta
Protezione da cortocircuito		a fasi
Caduta di tensione	U_d	≤ 3 V
Deriva termica		± 10 % a 0 ... 50 °C (32 ... 122 °F) ± 20 % a -25 ... 0 °C (-13 ... 32 °F) e 50 ... 70 °C (122 ... 158 °F)
Tensione nominale isolamento	U_{BIS}	50 V
Corrente di esercizio	I_L	0 ... 200 mA
Corrente residua	I_r	0 ... 0,5 mA
Corrente in assenza di carico	I_0	≤ 20 mA
Ritardo di disponibilità	t_v	≤ 300 ms
Campo magnetico continuo	B	5 mT
Campo magnetico alternato	B	5 mT
Soppressione		tipico 75 ms
Indicatore della tensione di esercizio		LED, verde
Display stato elettrico		LED, giallo
Parametri Functional Safety		
MTTF _d		854 a
Durata dell'utilizzo (T_M)		20 a
Grado di copertura della diagnosi (DC)		0 %
Conformità agli standard e alle direttive		
Standard di conformità		
Norme		EN 60947-5-2:2007 IEC 60947-5-2:2007
Omologazioni e certificati		
omologazione UL		cULus Listed, General Purpose
Omologazione CCC		I prodotti con tensione di esercizio ≤ 36 V non sono soggetti al regime di autorizzazione e pertanto non sono provvisti di marcatura CCC.
Condizioni ambientali		
Temperatura ambiente		-25 ... 70 °C (-13 ... 158 °F)
Dati meccanici		
Tipo di collegamento		Connettore a spina M12 x 1 , 4 poli
Materiale della scatola		PBT/metallo
Superficie anteriore		PBT, rivestito in PTFE
Parte inferiore della scatola		PBT
Grado di protezione		IP68
Dimensioni		
Altezza		40 mm
Larghezza		84 mm
Lunghezza		84 mm

Collegamento



Assegnazione collegamento



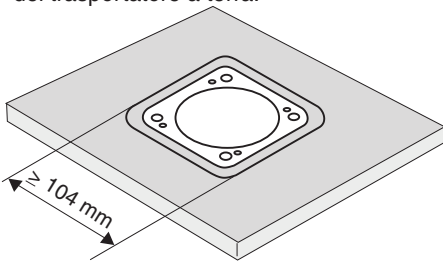
Colori dei conduttori secondo la EN 60947-5-2

1	BN
2	WH
3	BU
4	BK

Montaggio

Questi sensori sono particolarmente indicati per un montaggio a filo nel caso di trasportatori a terra. Grazie all'installazione nelle piastre di base di metallo, il sensore è protetto ampiamente da eventuali danni meccanici.

Occorre fare attenzione che l'apposito settore sulla piastra di base sia grande almeno 104 mm x 104 mm e che il sensore venga posizionato in tale settore centralmente. La superficie attiva del sensore non dovrà essere in posizione arretrata rispetto alla superficie anteriore della piastra di base. L'elevata distanza di intervento assicura un rilevamento sicuro e quindi un controllo e una gestione affidabili del trasportatore a terra.



Attenzione!

Dopo aver rimosso la schermatura in metallo, il sensore di prossimità non può più essere installato a filo.