



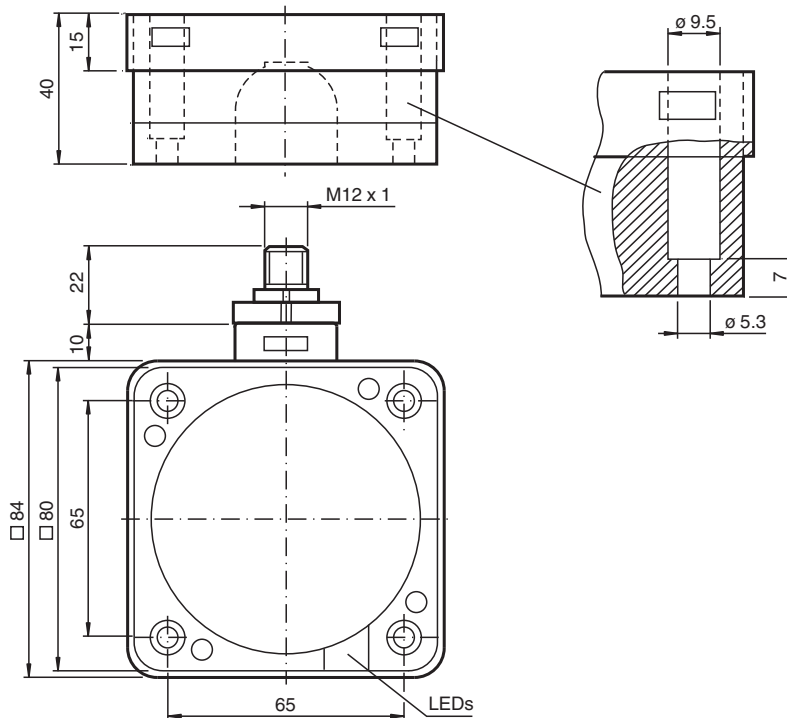
# Sensor indutivo

## NRB50-FP-A2-C-P3-V1

- 50 mm faceado
- Fator de redução = 1
- Imune a solda
- Campos magnéticos de supressão de interferência de curto prazo



### Dimensões



### Dados técnicos

#### Dados gerais

|                                |       |                |
|--------------------------------|-------|----------------|
| Função de comutação            |       | complementares |
| Tipo de saída                  |       | PNP            |
| Intervalo de comutação         | $s_n$ | 50 mm          |
| Montagem                       |       | nivelado       |
| Polaridade de saída            |       | DC             |
| Intervalo seguro de comutação  | $s_a$ | 0 ... 40,5 mm  |
| Factor de redução $r_{Al}$     |       | 1              |
| Factor de redução $r_{Cu}$     |       | 1              |
| Factor de redução $r_{1,4301}$ |       | 1              |
| Factor de redução $r_{S137}$   |       | 1              |
| Tipo de saída                  |       | de 4 fios      |

#### Dados característicos

|                         |       |                |
|-------------------------|-------|----------------|
| Tensão de funcionamento | $U_B$ | 10 ... 30 V DC |
|-------------------------|-------|----------------|

Data de publicação: 2024-01-16 Data de emissão: 2024-01-16 : 187795\_por.pdf

Consulte as "Notas Gerais sobre as informações de produto da Pepperl+Fuchs".

Grupo Pepperl+Fuchs  
www.pepperl-fuchs.com

EUA.: +1 330 486 0001  
fa-info@us.pepperl-fuchs.com

Alemanha: +49 621 776 1111  
fa-info@de.pepperl-fuchs.com

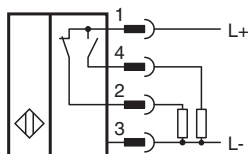
Singapura: +65 6779 9091  
fa-info@sg.pepperl-fuchs.com

**PF** PEPPERL+FUCHS

## Dados técnicos

|   |           |  |
|---|-----------|--|
| Frequência de comutação                       | f         | 0 ... 1 Hz   |
| Histerese                                     | H         | tipo 3 %   |
| Protecção contra as inversões da polaridade   |           | protecção contra polaridade inversa  |
| Protecção contra curto-circuito               |           | cíclico  |
| Queda de tensão                               | $U_d$     | $\leq 3$ V   |
| Derivação da temperatura                      |           | $\pm 10$ % com 0 ... 50 °C (32 ... 122 °F)<br>$\pm 20$ % com -25 ... 0 °C (-13 ... 32 °F) e 50 ... 70 °C (122 ... 158 °F)          |
| Tensão de isolamento de medição               | $U_{BIS}$ | 50 V   |
| Corrente de funcionamento                     | $I_L$     | 0 ... 200 mA   |
| Corrente residual                             | $I_r$     | 0 ... 0,5 mA   |
| Corrente reactiva                             | $I_o$     | $\leq 20$ mA   |
| Retardamento de prontidão                     | $t_v$     | $\leq 300$ ms  |
| Campo magnético de corrente contínua          | B         | 5 mT   |
| Campo magnético alternativo                   | B         | 5 mT   |
| Supressão                                     |           | tipo 75 ms   |
| Indicação da tensão de funcionamento          |           | LED, verde   |
| Indicação do estado de comutação              |           | LED, amarelo   |
| <b>Características da segurança funcional</b> |           |  |
| MTTF <sub>d</sub>                             |           | 854 a  |
| Vida útil (T <sub>M</sub> )                   |           | 20 a   |
| Grau de cobertura do diagnóstico (GCD)        |           | 0 %  |
| <b>Conformidade de directivas e normas</b>    |           |  |
| Conformidade-padrão                           |           |  |
| Padrões                                       |           | EN 60947-5-2:2007<br>IEC 60947-5-2:2007  |
| <b>Autorizações certificados</b>              |           |  |
| Autorização UL                                |           | cULus Listed, General Purpose  |
| Autorização CCC                               |           | Produtos com tensão de operação máxima de $\leq 36$ não necessitam de aprovação, por este motivo não apresentam identificação CCC. |
| <b>Condições ambiente</b>                     |           |  |
| Temperatura ambiente                          |           | -25 ... 70 °C (-13 ... 158 °F)   |
| <b>Dados mecânicos</b>                        |           |  |
| Tipo de saída                                 |           | Plugue do conector M12 x 1 , 4 pinos   |
| Material da caixa                             |           | PBT/Metal  |
| Superfície frotal                             |           | PBT, com revestimento PTFE   |
| Parte inferior da caixa                       |           | PBT  |
| Grau de protecção                             |           | IP68   |
| Medições                                      |           |  |
| Altura  |           | 40 mm  |
| Largura                                       |           | 84 mm  |
| Comprimento                                   |           | 84 mm  |

## Conexão



## Atribuição de conexão



Fios cores de acordo com a EN 60947-5-2

|   |  |    |
|---|--|----|
| 1 |  | BN |
| 2 |  | WH |
| 3 |  | BU |
| 4 |  | BK |

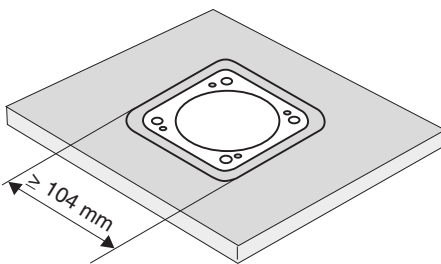
## Montagem

Esses sensores estão adaptados especialmente para a montagem embutida no equipamento. O interruptor está protegido contra danos mecânicos ao ser montado na placa de montagem metálica.

É necessário ter atenção para que o recorte na placa de montagem tenha um tamanho mínimo de 104 mm x 104 mm e que o sensor seja colocado de forma centrada neste recorte.

A superfície activa do sensor não pode ficar deslocada para trás, em relação à superfície da frente da placa de montagem.

O interruptor de comando à distância garante uma detecção segura e, assim, o controle e comando do equipamento.



### Atenção!

Depois de remover a protecção de metal, o sensor de proximidade não pode ser embutido novamente.