



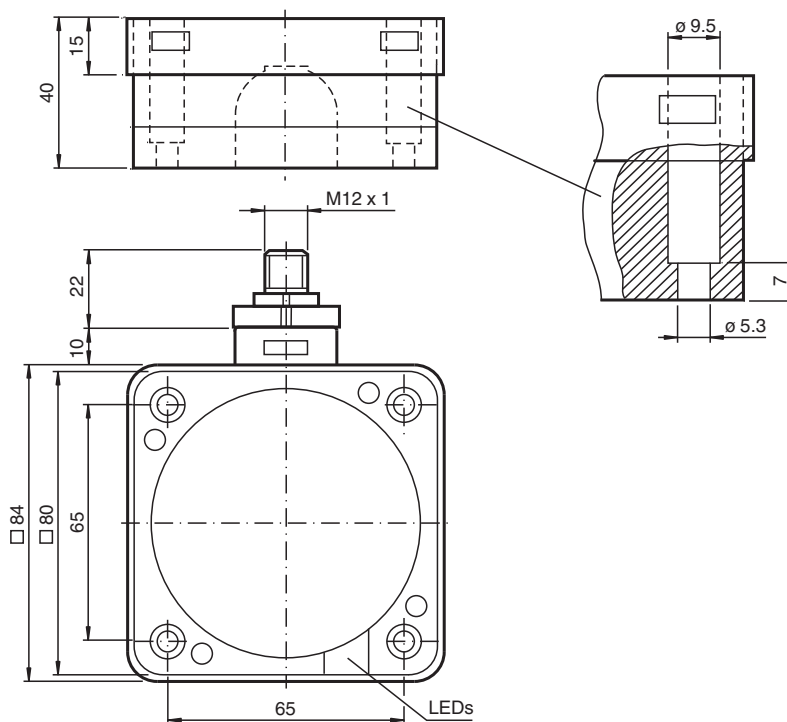
Givare, induktiv

NRB50-FP-A2-C-P3-V1

- 50 mm i plan
- Reduktionsfaktor = 1
- Svetstålig
- Kortsiktigt skydd mot störningar i form av magnetfält



Mått



Tekniska data

Allmänna specifikationer

Växlingsfunktion		kompletterande
Utgångstyp		PNP
Känslavstånd	s_n	50 mm
Installation		inbyggbar
Utgångstyp		DC
Garanterat känslavstånd	s_a	0 ... 40,5 mm
Reduktionsfaktor r_{Al}		1
Reduktionsfaktor r_{Cu}		1
Reduktionsfaktor $r_{1,4301}$		1
Reduktionsfaktor r_{St37}		1
Anslutnings sätt		4-trådig

Specifikationer

Arbetsspänning	U_B	10 ... 30 V DC
----------------	-------	----------------

Kungörelsedatum: 2024-01-16 Datum för utgåva: 2024-01-16 : 187795_swe.pdf

Se "Allmänna kommentarer om produktinformationen från Pepperl+Fuchs".

Pepperl+Fuchs Group
www.pepperl-fuchs.com

USA: +1 330 486 0001
fa-info@us.pepperl-fuchs.com

Tyskland: +49 621 776 1111
fa-info@de.pepperl-fuchs.com

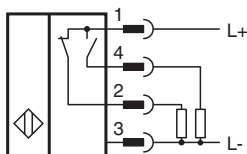
Singapore: +65 6779 9091
fa-info@sg.pepperl-fuchs.com

pf PEPPERL+FUCHS

Tekniska data

Kopplingsfrekvens	f	0 ... 1 Hz
Hysteres	H	typ. 3 %
Polaritetsskydd		Skyddad mot felaktig polaritet
Kortslutningskydd		pulserande
Spänningsfall	U_d	≤ 3 V
Temperaturdrift		± 10 % vid 0 ... 50 °C (32 ... 122 °F) ± 20 % vid -25 ... 0 °C (-13 ... 32 °F) och 50 ... 70 °C (122 ... 158 °F)
Dimensionerad isolationsspänning	U_{BIS}	50 V
Arbetsström	I_L	0 ... 200 mA
Läckström	I_r	0 ... 0,5 mA
Tomgångsström	I_0	≤ 20 mA
Driftsberedskapsuppskov	t_v	≤ 300 ms
Magnetiskt stationärt fält	B	5 mT
Magnetiskt växelfält	B	5 mT
Extrahering		typ. 75 ms
Driftspänningsvisning		LED grön
Funktions indikering		LED, gul
Specifikation funktionell säkerhet		
MTTF _d		854 a
Livslängd (T _M)		20 a
Feldetekteringsförmåga (DC)		0 %
Norm- och riktlinjekonformitet		
Standardöverensstämmelse		
Standarder		EN 60947-5-2:2007 IEC 60947-5-2:2007
Godkännanden och certifikat		
UL-godkännande		cULus Listed, General Purpose
CCC-godkännande		Produkter, vars max. driftspänning är ≤ 36 V, kräver inget godkännande och har därför ingen CCC-märkning.
Omgivningsförhållande		
Omgivningstemperatur		-25 ... 70 °C (-13 ... 158 °F)
Mekaniska specifikationer		
Anslutnings typ		Kontakt M12 x 1 , 4-polig
Kapslingsmaterial		PBT/metall
Avkännings yta		PBT, PTFE belagd
Stommens underdel		PBT
Skyddsklass		IP68
Dimensioner		
Höjd		40 mm
Bredd		84 mm
Längd		84 mm

Anslutning



Anslutningstilldelning

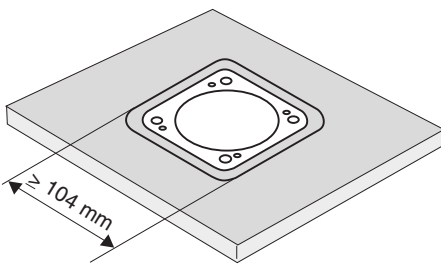


Tråd färger enligt EN 60947-5-2

1	BN
2	WH
3	BU
4	BK

Montering

Den här sensorn är särskilt avsedd för plan montering i bottenmatningsanläggningen. Genom att omkopplaren monteras exakt i metallbottenplattan får den ett mycket gott skydd mot mekaniska skador. Det är härvidlag viktigt att utskärningen i bottenplattan minst är 104 mm x 104 mm stor och att sensorn placeras centriskt i denna utskärning. Den aktiva sensorytan får inte tryckas mot framsidan av bottenplattan. Det stora kopplingsavståndet ger en säker process och därigenom en kontroll och styrning av bottenmatningsanläggningen.



Varning
Efter att metallavskärmningen har avmonterats kan den beröringsfria lägesomkopplaren inte monteras plant.

Kungörelsedatum: 2024-01-16 Datum för utgåva: 2024-01-16 : 187795_swe.pdf

Se "Allmänna kommentarer om produktinformationen från Pepperl+Fuchs".

Pepperl+Fuchs Group
www.pepperl-fuchs.com

USA: +1 330 486 0001
fa-info@us.pepperl-fuchs.com

Tyskland: +49 621 776 1111
fa-info@de.pepperl-fuchs.com

Singapore: +65 6779 9091
fa-info@sg.pepperl-fuchs.com

 PEPPERL+FUCHS