

# Czujnik indukcyjny

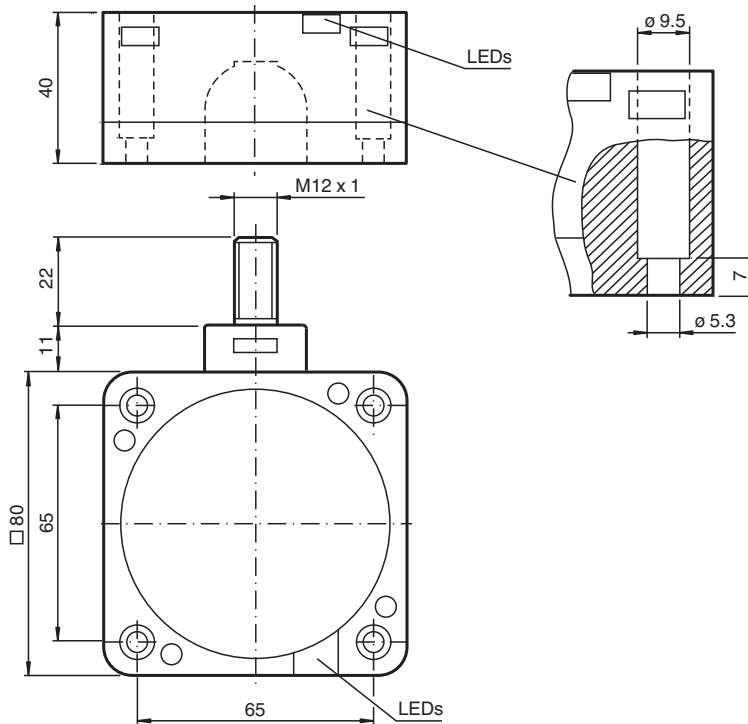
## NRN75-FP-A2-C-P3-V1



- 75 mm niezabudowany
- Współczynnik redukcji = 1
- Odporny na zakłócenia podczas spawania
- Tłumienie krótkotrwałych zakłóceń, pola magnetyczne



### Wymiary



### Dane techniczne

#### Dane ogólne

Funkcja przełączania		dopełn.
Rodzaj wyjścia		PNP
Nominalny zasięg działania	$s_n$	75 mm
Instalacja		niezabudowany
Polaryzacja wyjściowa		DC
Zapewniony dystans działania	$s_a$	0 ... 55 mm
Współczynnik redukcji $r_{AI}$		1
Współczynnik redukcji $r_{Cu}$		1
Współczynnik redukcji $r_{1,4301}$		1

Data publikacji: 2024-01-16 Data wydania: 2024-01-16 : 187796\_poi.pdf

Patrz „Uwagi ogólne dotyczące informacji o produktach firmy Pepperl+Fuchs”.

Grupa Pepperl+Fuchs  
www.pepperl-fuchs.com

USA: +1 330 486 0001  
fa-info@us.pepperl-fuchs.com

Niemcy: +49 621 776 1111  
fa-info@de.pepperl-fuchs.com

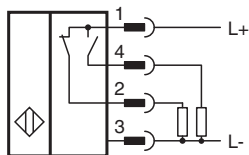
Singapur: +65 6779 9091  
fa-info@sg.pepperl-fuchs.com

**PF** PEPPERL+FUCHS

## Dane techniczne

Współczynnik redukcyjny $r_{SI37}$		1
Rodzaj wyjścia		4-przewodowy
<b>Parametry</b>		
Napięcie robocze	$U_B$	10 ... 30 V DC
Częstotliwość przełączania	$f$	0 ... 1 Hz
histereza	$H$	typ. 3 %
Ochrona przed złą polaryzacją		ochrona przed odwrotną polaryzacją
Ochrona przed zwarciami		pulsująca
spadek napięcia	$U_d$	$\leq 3$ V
Dryf temperaturowy		$\pm 10\%$ przy 0 ... 50 °C (32 ... 122 °F) $\pm 20\%$ przy -25 ... 0 °C (-13 ... 32 °F) i 50 ... 70 °C (122 ... 158 °F)
Znamionowe napięcie izolacji	$U_{BIS}$	50 V
Prąd roboczy	$I_L$	0 ... 200 mA
Prąd resztkowy	$I_r$	0 ... 0,5 mA
Prąd jałowy	$I_0$	$\leq 20$ mA
Opóźnienie przed udostępnieniem	$t_v$	$\leq 300$ ms
Stale pole magnetyczne	$B$	5 mT
Zmienne pole magnetyczne	$B$	5 mT
Wygaszanie		typ. 75 ms
Wskaźnik napięcia roboczego		Zielona dioda
Wskaźnik stanu przełączenia		Żółta dioda
<b>Parametry bezpieczeństwa funkcjonalnego</b>		
MTTF <sub>d</sub>		824 a
Okres użytkowania ( $T_M$ )		20 a
Stopień pokrycia diagnostycznego (DC)		0 %
<b>Zgodność norm i dyrektyw</b>		
Zgodność z normami		
Normy		EN 60947-5-2:2007 IEC 60947-5-2:2007
<b>Zezwolenia i certyfikaty</b>		
Atest UL		cULus Listed, General Purpose
Certyfikat CCC		Produkty, dla których maksymalne napięcie robocze nie przekracza 36 V, nie wymagają certyfikacji, a zatem nie są opatrzone znakiem CCC.
<b>Warunki otoczenia</b>		
Temperatura otoczenia		-25 ... 70 °C (-13 ... 158 °F)
<b>Specyfikacja mechaniczna</b>		
Rodzaj złącza		Złącze wtykowe M12 x 1 , 4-pin
Materiał obudowy		PBT/metal
Powierzchnia pomiarowa		PBT, pokryty PTFE
Dolna część obudowy		PBT
Stopień ochrony		IP68
<b>Wymiary</b>		
Wysokość		40 mm
Szerokość		80 mm
Długość		80 mm

## Połączenie



## Przypisanie połączenia



Drut kolory wg EN 60947-5-2

1	BN
2	WH
3	BU
4	BK

## Montaż

Te czujniki można stosować także do montażu na metalu. Podany zasięg operacyjny można uzyskać, stosując płytę podłogową o wymiarach co najmniej 225 x 225 mm. Przy montażu na niemetalowej płycie podłogowej zasięg zmniejsza się o ok. 10%.

