

Sensor indutivo

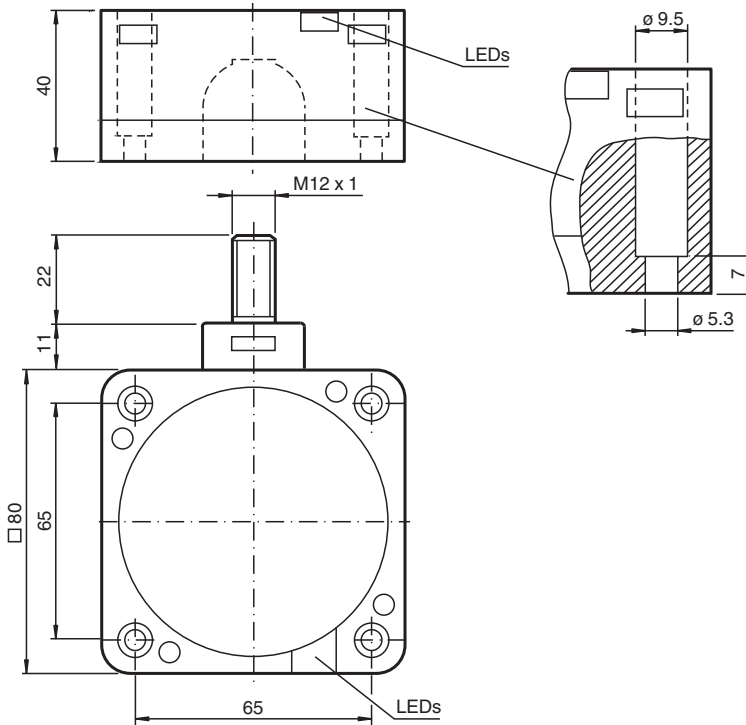
NRN75-FP-A2-C-P3-V1



- 75 mm não faceado
- Fator de redução = 1
- Imune a solda
- Campos magnéticos de supressão de interferência de curto prazo



Dimensões



Dados técnicos

Dados gerais

Função de comutação		complementares
Tipo de saída		PNP
Intervalo de comutação	s_n	75 mm
Montagem		não nivelado
Polaridade de saída		DC
Intervalo seguro de comutação	s_a	0 ... 55 mm
Factor de redução r_{AI}		1
Factor de redução r_{Cu}		1
Factor de redução $r_{1,4301}$		1

Data de publicação: 2024-01-16 Data de emissão: 2024-01-16 : 187796_por.pdf

Consulte as "Notas Gerais sobre as informações de produto da Pepperl+Fuchs".

Grupo Pepperl+Fuchs
www.pepperl-fuchs.com

EUA.: +1 330 486 0001
fa-info@us.pepperl-fuchs.com

Alemanha: +49 621 776 1111
fa-info@de.pepperl-fuchs.com

Singapura: +65 6779 9091
fa-info@sg.pepperl-fuchs.com

PF PEPPERL+FUCHS

Dados técnicos

Factor de redução r_{S137}		1
Tipo de saída		de 4 fios
Dados característicos		
Tensão de funcionamento	U_B	10 ... 30 V DC
Frequência de comutação	f	0 ... 1 Hz
Histerese	H	tipo 3 %
Protecção contra as inversões da polaridade		protecção contra polaridade inversa
Protecção contra curto-circuito		cíclico
Queda de tensão	U_d	≤ 3 V
Derivação da temperatura		± 10 % com 0 ... 50 °C (32 ... 122 °F) ± 20 % com -25 ... 0 °C (-13 ... 32 °F) e 50 ... 70 °C (122 ... 158 °F)
Tesão de isolamento de medição	U_{BIS}	50 V
Corrente de funcionamento	I_L	0 ... 200 mA
Corrente residual	I_r	0 ... 0,5 mA
Corrente reactiva	I_0	≤ 20 mA
Retardamento de prontidão	t_v	≤ 300 ms
Campo magnético de corrente contínua	B	5 mT
Campo magnético alternativo	B	5 mT
Supressão		tipo 75 ms
Indicação da tensão de funcionamento		LED, verde
Indicação do estado de comutação		LED, amarelo
Características da segurança funcional		
MTTF _d		824 a
Vida útil (T_M)		20 a
Grau de cobertura do diagnóstico (GCD)		0 %
Conformidade de directivas e normas		
Conformidade-padrão		
Padrões		EN 60947-5-2:2007 IEC 60947-5-2:2007
Autorizações certificados		
Autorização UL		cULus Listed, General Purpose
Autorização CCC		Produtos com tensão de operação máxima de ≤ 36 não necessitam de aprovação, por este motivo não apresentam identificação CCC.
Condições ambiente		
Temperatura ambiente		-25 ... 70 °C (-13 ... 158 °F)
Dados mecânicos		
Tipo de saída		Plugue do conector M12 x 1 , 4 pinos
Material da caixa		PBT/Metal
Superfície frotal		PBT, com revestimento PTFE
Parte inferior da caixa		PBT
Grau de protecção		IP68
Medições		
Altura		40 mm
Largura		80 mm
Comprimento		80 mm

Conexão



Atribuição de conexão



Fios cores de acordo com a EN 60947-5-2

1	BN
2	WH
3	BU
4	BK

Montagem

Estes sensores também são adequados para a montagem sobre metal. A distância de comutação especificada é obtida através de uma placa de montagem de metal com no mínimo 225 mm x 225 mm. Na montagem sobre uma placa que não seja de metal, a distância de comutação reduz-se em aprox. 10%.

