



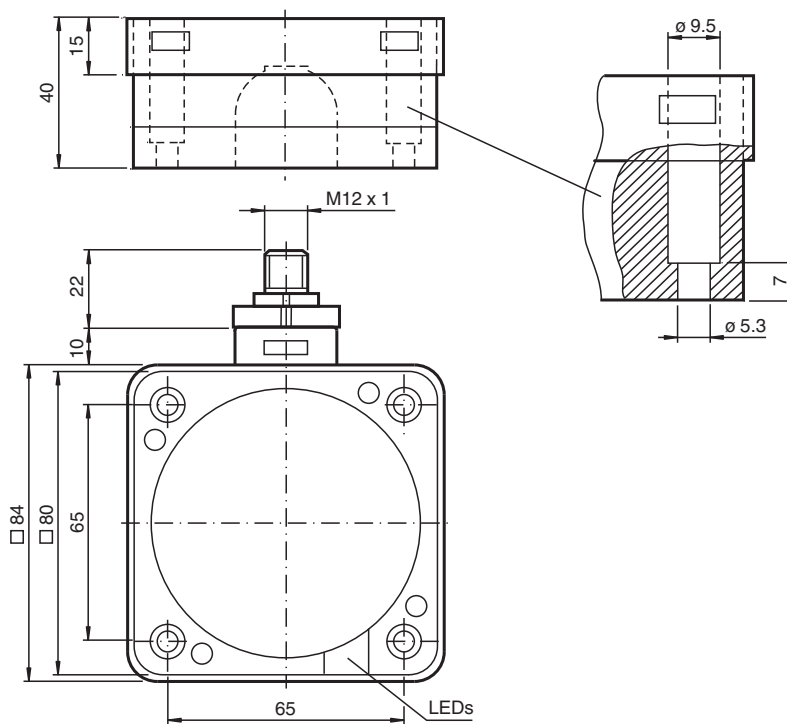
# Snímač, induktivní

## NRB50-FP-E2-C-P3-V1

- 50 mm v jedné rovině
- Redukční součinitel = 1
- Odolnost proti svařování
- Krátkodobé potlačení interferencí magnetického pole



### Rozměry



### Technické údaje

#### Všeobecné specifikace

Spínací funkce		Normálně otevřený (NO)
Typ výstupu		PNP
Spínací vzdálenost	$s_n$	50 mm
Montáž		v jedné rovině
Polarita výstupu		stejnoseměrné
Pracovní rozsah	$s_a$	0 ... 40,5 mm
Redukční součinitel $r_{Al}$		1
Redukční součinitel $r_{Cu}$		1
Redukční součinitel $r_{nerez\ ocel\ 1.4301}$		1
Redukční součinitel $r_{ocel\ S137}$		1
Typ výstupu		3-drát
<b>Charakteristické hodnoty</b>		
Provozní napětí	$U_B$	10 ... 30 V stejnosměrné

Datum publikace: 2024-01-16 Datum vydání: 2024-01-16: 187797\_cze.pdf

Viz část Všeobecné poznámky týkající se produktů společnosti Pepperl+Fuchs.

Pepperl+Fuchs Group  
www.pepperl-fuchs.com

USA: +1 330 486 0001  
fa-info@us.pepperl-fuchs.com

Německo: +49 621 776 1111  
fa-info@de.pepperl-fuchs.com

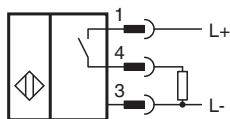
Singapur: +65 6779 9091  
fa-info@sg.pepperl-fuchs.com

**PF** PEPPERL+FUCHS

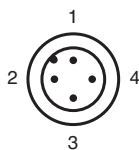
## Technické údaje

Spínací frekvence	f	0 ... 1 Hz
Hystereze	H	typ. 3 %
Ochrana proti přepólování		ochrana proti přepólování
Ochrana proti zkratu		pulsní kontrola
Pokles napětí	$U_d$	$\leq 3$ V
Odchylka teploty		$\pm 10$ % při 0 ... 50 °C (32 ... 122 °F) $\pm 20$ % při -25 ... 0 °C (-13 ... 32 °F) a 50 ... 70 °C (122 ... 158 °F)
Izolace dimenzovaná na napětí	$U_{BIS}$	50 V
Provozní proud	$I_L$	0 ... 200 mA
Zbytkový proud	$I_r$	0 ... 0,5 mA
Proud naprázdno	$I_0$	$\leq 20$ mA
Prodleva připravenosti k provozu	$t_v$	$\leq 300$ ms
Magnetické stejnosměrné pole	B	5 mT
Magnetické střídavé pole	B	5 mT
Zatemnění obrazu		typ. 50 ms
Indikace provozního napětí		LED dioda, zelená
Indikace stavu sepnutí		LED dioda, žlutá
<b>Parametry funkční bezpečnosti</b>		
MTTF <sub>d</sub>		944 a
Doba provozu ( $T_M$ )		20 a
Stupeň diagnostického pokrytí (DC)		0 %
<b>Shoda s normami a směrnici</b>		
Shoda se standardy		
Normy		EN 60947-5-2:2007 IEC 60947-5-2:2007
<b>Schválení a certifikáty</b>		
Schválení UL		cULus Listed, General Purpose
Schválení CCC		Pro výrobky s max. provozním napětím $\leq 36$ V není nutné povolení. Z tohoto důvodu nejsou opatřeny označením CCC.
<b>Okolní podmínky</b>		
Okolní teplota		-25 ... 70 °C (-13 ... 158 °F)
<b>Mechanické specifikace</b>		
Typ připojení		Konektorová zástrčka M12 x 1 , 4 vývody
Materiál pouzdra		Polybutyltereftalát/kov
Čelní plocha		PBT, s povrchovou úpravou PTFE
Spodní díl krytu/skříně		Polybutyltereftalát
Třída ochrany		IP68
Rozměry		
Výška		40 mm
Šířka		84 mm
Délka		84 mm

## Připojení



## Přiřazení připojení

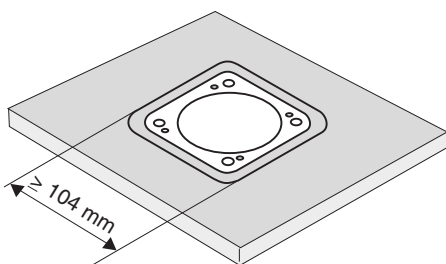


Wire barev dle EN 60947-5-2

1	BN
2	WH
3	BU
4	BK

## Montáž

Tyto snímače jsou určeny výhradně k zarovnané montáži do pozemních dopravních systémů. Díky možnosti přesného zabudování do kovových podlahových desek je spínač téměř dokonale chráněn před mechanickým poškozením. Je třeba dbát na to, aby velikost výřezu v podlahové desce byla nejméně 104 mm x 104 mm a aby snímač byl umístěn v jeho středu. Aktivní plocha snímače nesmí vůči přední ploše podlahové desky ustupovat (tj. musejí být v jedné rovině). Dlouhý spínací interval je zárukou spolehlivé evidence dat a tím i kontroly a ovládání celého dopravního zařízení.



**Pozor!**  
Po odstranění kovového stínění již není zarovnaná montáž přibližovacího snímače možná.