



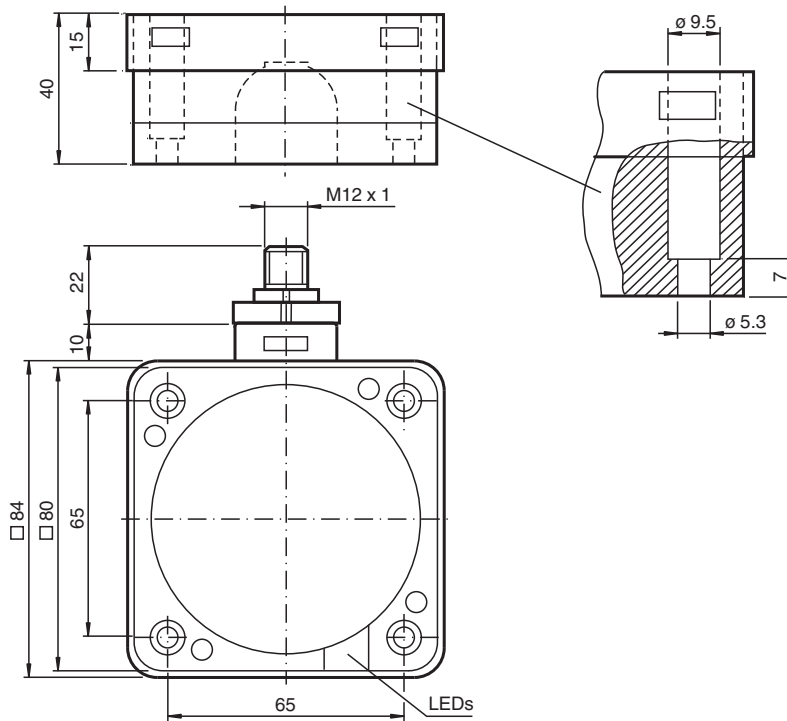
Détecteur inductif

NRB50-FP-E2-C-P3-V1

- 50 mm, noyable
- Facteur de réduction = 1
- Utilisation sur les machines à souder
- Champs magnétiques de suppression des interférences à court terme



Dimensions



Données techniques

Caractéristiques générales

Fonction de commutation		Normalement ouvert (NO)
Type de sortie		PNP
Portée nominale	s_n	50 mm
Montage		noyable
Polarité de sortie		CC
Portée de travail	s_a	0 ... 40,5 mm
Facteur de réduction r_{Al}		1
Facteur de réduction r_{Cu}		1
Facteur de réduction $r_{1,4301}$		1
Facteur de réduction r_{St37}		1
Type de sortie		3 fils

Valeurs caractéristiques

Tension d'emploi	U_B	10 ... 30 V CC
------------------	-------	----------------

Date de publication: 2024-01-16 Date d'édition: 2024-01-16 : 187797_fra.pdf

Reportez-vous aux « Remarques générales sur les informations produit de Pepperl+Fuchs ».

Groupe Pepperl+Fuchs
www.pepperl-fuchs.com

États-Unis : +1 330 486 0001
fa-info@us.pepperl-fuchs.com

Allemagne : +49 621 776 1111
fa-info@de.pepperl-fuchs.com

Singapour : +65 6779 9091
fa-info@sg.pepperl-fuchs.com

PF PEPPERL+FUCHS

Données techniques

Fréquence de commutation	f	0 ... 1 Hz
Course différentielle	H	typ. 3 %
Protection contre l'inversion de polarité		protégé
Protection contre les courts-circuits		pulsé
Chute de tension	U_d	≤ 3 V
Dérive en température		± 10 % pour 0 ... 50 °C (32 ... 122 °F) ± 20 % pour -25 ... 0 °C (-13 ... 32 °F) et 50 ... 70 °C (122 ... 158 °F)
Tension d'isolement nominale	U_{BIS}	50 V
Courant d'emploi	I_L	0 ... 200 mA
Courant résiduel	I_r	0 ... 0,5 mA
Consommation à vide	I_0	≤ 20 mA
Retard à la disponibilité	t_v	≤ 300 ms
Champ magnétique continu	B	5 mT
Champ magnétique alternatif	B	5 mT
masquage		typ. 50 ms
Visualisation de la tension d'emploi		LED verte
Visualisation de l'état de commutation		LED jaune

Valeurs caractéristiques pour la sécurité fonctionnelle

MTTF _d		944 a
Durée de mission (T _M)		20 a
Couverture du diagnostic (DC)		0 %

conformité de normes et de directives

Conformité aux normes		
Normes		EN 60947-5-2:2007 IEC 60947-5-2:2007

Agréments et certificats

Agrément UL		cULus Listed, General Purpose
agrément CCC		Les produits dont la tension de service est ≤ 36 V ne sont pas soumis à cette homologation et ne portent donc pas le marquage CCC.

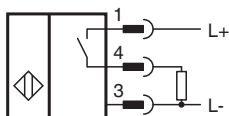
Conditions environnantes

Température ambiante		-25 ... 70 °C (-13 ... 158 °F)
----------------------	--	--------------------------------

Caractéristiques mécaniques

Type de raccordement		Fiche de connecteur M12 x 1 , 4 broches
Matériau du boîtier		PBT/metal
Face sensible		PBT, revêtu par PTFE
partie inférieure du boîtier		PBT
Degré de protection		IP68
Dimensions		
Hauteur		40 mm
Largeur		84 mm
Longueur		84 mm

Connexion



Affectation des broches

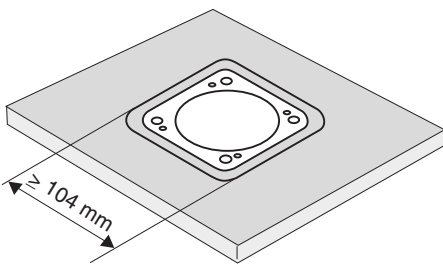


Couleur des fils selon EN 60947-5-2

1	BN
2	WH
3	BU
4	BK

Montage

Ces détecteurs sont destinés au montage noyable dans les convoyeurs au sol. Grâce au montage dans les plaques au sol métalliques, le commutateur est pratiquement insensible aux dommages mécaniques. Veiller à ce que l'ouverture réalisée dans la plaque au sol soit au moins de 104 mm x 104 mm et que le détecteur soit centré sur cette ouverture. La surface active du détecteur ne doit pas être en arrière par rapport à la surface avant de la plaque au sol. L'écart de commutation important garantit la sécurité de la saisie, et donc le contrôle et la commande du convoyeur au sol.



Attention !
Après le démontage du blindage métallique, le détecteur de proximité ne peut plus être monté de manière noyable.

Date de publication: 2024-01-16 Date d'édition: 2024-01-16 : 187797_fra.pdf