



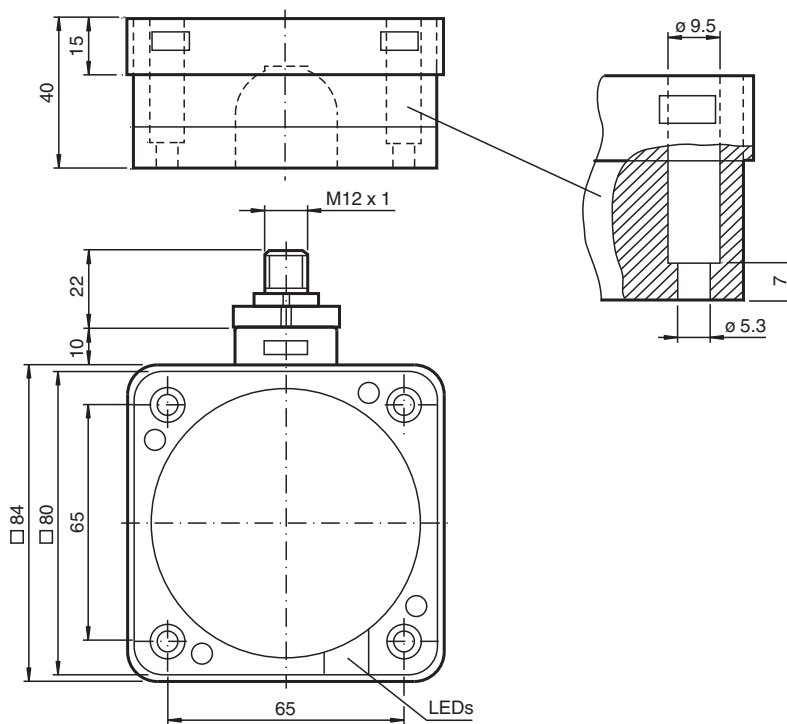
Sensor inductivo

NRB50-FP-E2-C-P3-V1

- 50 mm enrasado
- Factor de reducción = 1
- Resistente a soldadura
- Campos magnéticos de supresión de interferencias a corto plazo



Dimensiones



Datos técnicos

Datos generales

Función de conmutación		Normalmente abierto (NA)
Tipo de salida		PNP
Distancia de conmutación de medición	s_n	50 mm
Instalación		enrasado
Polaridad de salida		CC
Distancia de conmutación asegurada	s_a	0 ... 40,5 mm
Factor de reducción r_{AI}		1
Factor de reducción r_{Cu}		1
Factor de reducción $r_{1,4301}$		1
Factor de reducción r_{Si37}		1
Tipo de salida		3-hilos

Datos característicos

Tensión de trabajo	U_B	10 ... 30 V CC
--------------------	-------	----------------

Fecha de publicación: 2024-01-16 Fecha de edición: 2024-01-16 : 187797_spa.pdf

Consulte "Notas generales sobre la información de los productos de Pepperl+Fuchs".

Pepperl+Fuchs Group
www.pepperl-fuchs.com

EE. UU.: +1 330 486 0001
fa-info@us.pepperl-fuchs.com

Alemania: +49 621 776 1111
fa-info@de.pepperl-fuchs.com

Singapur: +65 6779 9091
fa-info@sg.pepperl-fuchs.com

PF PEPPERL+FUCHS

Datos técnicos

Frecuencia de conmutación	f	0 ... 1 Hz
Histéresis	H	tip. 3 %
Protección contra la inversión de polaridad		protegido
Protección contra cortocircuito		sincronizado
Caída de tensión	U_d	≤ 3 V
Deriva de temperatura		± 10 % con 0 ... 50 °C (32 ... 122 °F) ± 20 % con -25 ... 0 °C (-13 ... 32 °F) y 50 ... 70 °C (122 ... 158 °F)
Tensión nominal de aislamiento	U_{BIS}	50 V
Corriente de trabajo	I_L	0 ... 200 mA
Corriente residual	I_r	0 ... 0,5 mA
Corriente en vacío	I_0	≤ 20 mA
Retardo a la disponibilidad	t_v	≤ 300 ms
Campo continuo magnético	B	5 mT
Campo alterno magnético	B	5 mT
Supresión		tip. 50 ms
Display de tensión de trabajo		LED, verde
Indicación del estado de conmutación		LED, amarillo

Datos característicos de seguridad funcional

MTTF _d		944 a
Duración de servicio (T _M)		20 a
Factor de cobertura de diagnóstico (DC)		0 %

Conformidad con Normas y Directivas

Conformidad con la normativa		
Estándares		EN 60947-5-2:2007 IEC 60947-5-2:2007

Autorizaciones y Certificados

Autorización UL		cULus Listed, General Purpose
Autorización CCC		Los productos cuya tensión de trabajo máx. ≤ 36 V no llevan el marcado CCC, ya que no requieren aprobación.

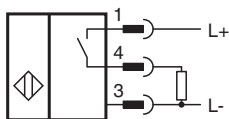
Condiciones ambientales

Temperatura ambiente		-25 ... 70 °C (-13 ... 158 °F)
----------------------	--	--------------------------------

Datos mecánicos

Tipo de conexión		Conector macho M12 x 1 , 4 polos
Material de la carcasa		PBT/Metal
Superficie frontal		PBT, cubierto con PTFE
Base de la carcasa		PBT
Grado de protección		IP68
Dimensiones		
Altura		40 mm
Anchura		84 mm
Longitud		84 mm

Conexión



Asignación de conexión



Color del conductor según EN 60947-5-2

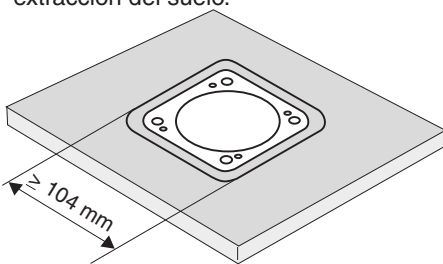
1	BN
2	WH
3	BU
4	BK

Montaje

Los sensores son especialmente aptos para la construcción precisa de instalaciones de extracción del suelo. Mediante la construcción en soleras metálicas se protege el interruptor de daños mecánicos en su gran parte.

Debe tenerse en cuenta, que el sector de la solera debe tener un tamaño mínimo de 104 mm x 104 mm y el sensor debe estar situado en el centro de ese sector. La superficie activa del sensor no debe volver a colocarse en la superficie delantera de la solera.

La amplia distancia del interruptor garantiza una sujeción segura y con ello el control y mando de la instalación de extracción del suelo.



¡Atención!

Tras retirar la protección metálica puede que el interruptor de aproximación ya no se monte con precisión.