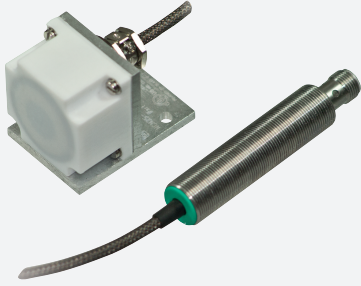


Détecteur inductif

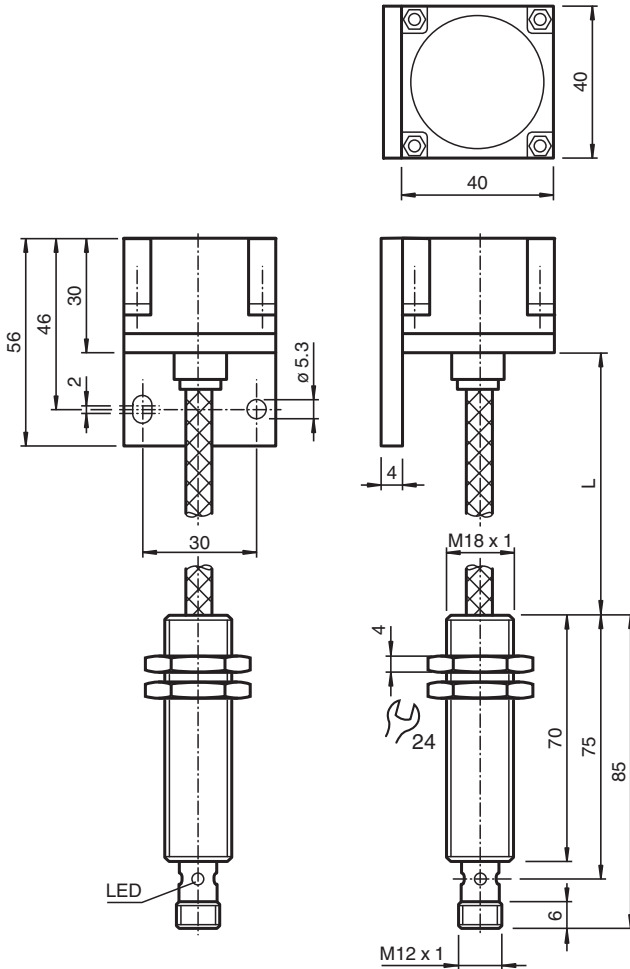
NCN20-F35-A2-250-10M-V1



- Série confort
- Gamme de température extrême
0 ... 250 °C (0 ... 482 °F)
- Câble de 10 m entre le capteur et l'amplificateur avec gaine métallique
- Bon pour chaîne d'entraînement et résistant à l'usure
- Rayon de courbure minimum 30 cm dans le cas de pose mobile



Dimensions



Données techniques

Caractéristiques générales

Fonction de commutation	antivalente
Type de sortie	PNP

Date de publication: 2024-01-16 Date d'édition: 2024-01-16 : 187851_fra.pdf

Reportez-vous aux « Remarques générales sur les informations produit de Pepperl+Fuchs ».

Groupe Pepperl+Fuchs
www.pepperl-fuchs.com

États-Unis : +1 330 486 0001
fa-info@us.pepperl-fuchs.com

Allemagne : +49 621 776 1111
fa-info@de.pepperl-fuchs.com

Singapour : +65 6779 9091
fa-info@sg.pepperl-fuchs.com

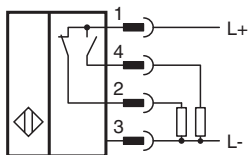
PEPPERL+FUCHS

Données techniques

Portée nominale	s_n	20 mm
Montage		noyable
Polarité de sortie		CC
Portée de travail	s_a	0 ... 16,2 mm
Facteur de réduction r_{AI}		0,5
Facteur de réduction r_{Cu}		0,5
Facteur de réduction $r_{1,4301}$		0,6 ... 1
Type de sortie		4 fils
Equerre de fixation		Al
Boîtier de l'amplificateur		acier inox
Valeurs caractéristiques		
Tension d'emploi	U_B	10 ... 30 V
Fréquence de commutation	f	0 ... 20 Hz
Course différentielle	H	0,3 ... 5 typ. 2 %
Protection contre l'inversion de polarité		protégé
Protection contre les courts-circuits		pulsé
Chute de tension	U_d	≤ 3 V
Courant d'emploi	I_L	0 ... 200 mA
Consommation à vide	I_0	≤ 25 mA
Retard à la disponibilité	t_v	≤ 20 ms
Visualisation de l'état de commutation		LED jaune, visible 360°
Valeurs caractéristiques pour la sécurité fonctionnelle		
MTTF _d		7515 a
Durée de mission (T_M)		20 a
Couverture du diagnostic (DC)		0 %
conformité de normes et de directives		
Conformité aux normes		
Normes		EN 60947-5-2:2007 IEC 60947-5-2:2007
Agréments et certificats		
Agrément UL		cULus Listed, General Purpose, Class 2 Power Source
agrément CCC		Les produits dont la tension de service est ≤ 36 V ne sont pas soumis à cette homologation et ne portent donc pas le marquage CCC.
Conditions environnementales		
Température ambiante		0 ... 250 °C (32 ... 482 °F)
Caractéristiques mécaniques		
Type de raccordement		Fiche de connecteur M12 x 1 , 4 broches
Version à câble		Câble PFA avec blindage en acier inox
Section des fils		3 x 0,34 , blindé
Matériau du boîtier		PTFE / Al / 1.4305 / AISI 303
Face sensible		PTFE
Degré de protection		amplificateur IP67 capteur IP40
Dimensions		
Hauteur		40 mm
Largeur		44 mm
Longueur		56 mm
Longueur du câble		L = 10 m
Remarque		- Amplificateur 0 °C ... 70 °C - $r_{1,4305}$ dép. de l'épaisseur de la cible de mesure d : $r_{1,4305} = 1$ pour $d < 1$ mm Accessoires supplémentaires : capot de protection SH-F35, conçu pour être utilisé à l'intérieur de locaux humides et comme protection mécanique.

Date de publication: 2024-01-16 Date d'édition: 2024-01-16 : 187851_fra.pdf

Connexion



Affectation des broches



Couleur des fils selon EN 60947-5-2

1	BN
2	WH
3	BU
4	BK

Montage

Conditions d'installation

Le détecteur se compose d'un amplificateur cylindrique et de la tête de détecteur cubique. Les deux composants principaux sont inséparablement connectés à l'aide d'un câble haute température.

Les conditions d'installation suivantes doivent être respectées :

- Installez l'amplificateur dans la zone basse température de l'installation. Seule la tête du détecteur peut être exposée à des températures élevées.
- Déroulez le câble haute température pour le fonctionnement, en respectant le rayon de courbure minimum autorisé.
- Évitez de plier ou de pincer le câble haute température.
- Si le rayon de courbure minimum n'est pas dépassé, le câble haute température peut être considéré comme adapté aux chaînes de convoyeur avec un maximum de 1 million de cycles de mouvement.
- Montez le détecteur de manière à ce que le bord avant d'une plaque de montage métallique ne dépasse pas le bord avant de la tête du détecteur. L'installation intégrée de la tête du détecteur d'un côté est possible. Une installation de contre-pression des détecteurs dans un environnement métallique doit être évitée à tout prix.
- Respectez le couple de serrage maximum de 30 Nm pour les écrous de fixation sur la partie amplificateur cylindrique.

Remarque

Les vis de la tête du détecteur sont fixées pour éviter tout desserrage. La tête du détecteur ne peut pas être ouverte de manière à ne pas endommager l'ensemble.

Attention !

Défaut de fonctionnement en cas de chocs mécaniques !

Évitez les chocs mécaniques sur la tête du détecteur. Le noyau en ferrite de la bobine du détecteur est dissimulé directement sous le couvercle du boîtier.

Des chocs sur la tête du détecteur peuvent entraîner une rupture du noyau en ferrite et donc un défaut du détecteur.

Attention !

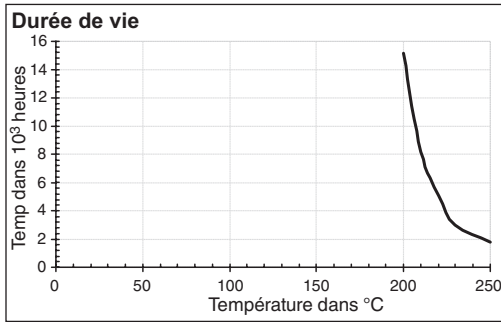
Défaut fonctionnel en cas de contrainte de flambage/écrasement sur le câble haute température !

Si le câble haute température subit une contrainte de torsion ou d'écrasement, la structure interne du câble est immédiatement modifiée de telle sorte que cela peut entraîner une perte de fonctionnement du détecteur.

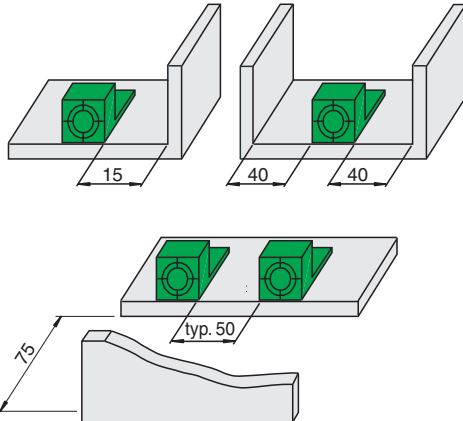
Protection du détecteur contre les gouttes d'eau

Sous la forme de l'accessoire SH-F35, Pepperl+Fuchs propose un capot de protection pour la tête de détection de la série F35. Le capot de protection est simplement branché sur la tête du détecteur et offre une protection limitée contre les gouttes d'eau. Le capot de protection SH-F35 augmente également la protection de la tête du détecteur contre les chocs mécaniques externes.

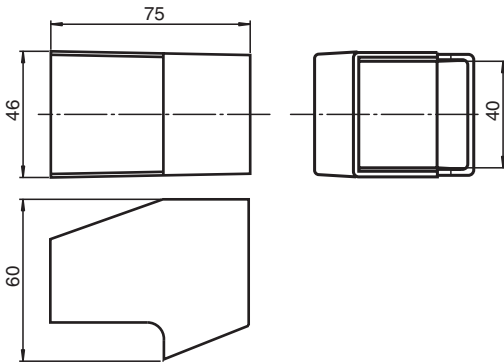
Installation



Montage



Accessoires :
Capot de protection SH-F35



Date de publication: 2024-01-16 Date d'édition: 2024-01-16 : 187851_fra.pdf

Reportez-vous aux « Remarques générales sur les informations produit de Pepperl+Fuchs ».

Groupe Pepperl+Fuchs
www.pepperl-fuchs.com

États-Unis : +1 330 486 0001
fa-info@us.pepperl-fuchs.com

Allemagne : +49 621 776 1111
fa-info@de.pepperl-fuchs.com

Singapour : +65 6779 9091
fa-info@sg.pepperl-fuchs.com