

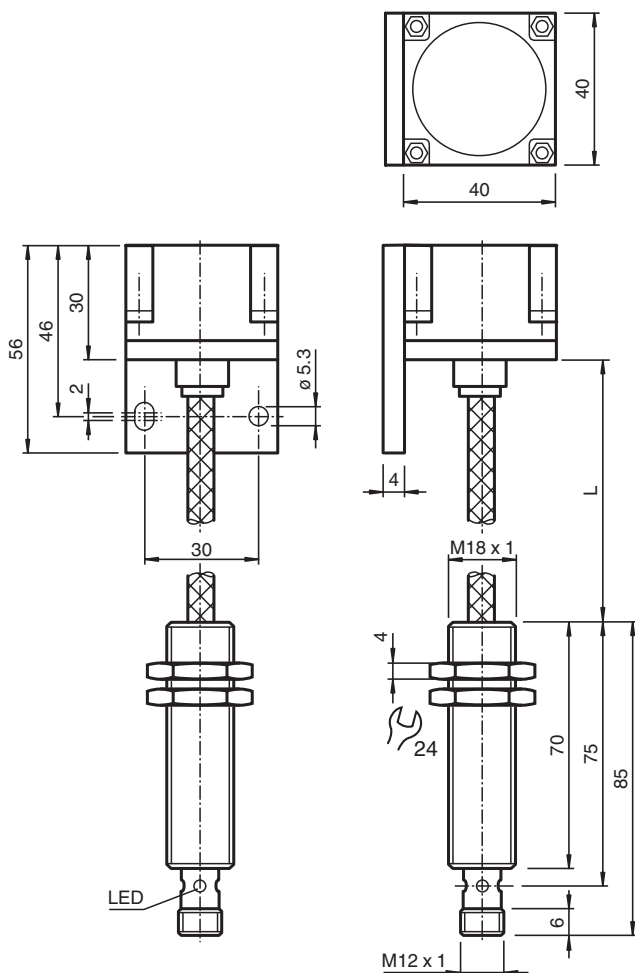
Czujnik indukcyjny

NCN20-F35-A2-250-10M-V1

- Seria komfort
- Ekstremalnie szeroki zakres temperaturowy czujnika
0 ... 250 °C (0 ... 482 °F)
- Kabel w metalowej osłonie o dł. 10 m między czujnikiem a wzmacniaczem
- Odpowiedni do przewodników przewodów i odporny na ścieranie
- Minimalny promień gięcia 30 cm dla luźnego położenia



Wymiary



Dane techniczne

Dane ogólne

Funkcja przełączania	dopełn.
Rodzaj wyjścia	PNP

Data publikacji: 2024-01-16 Data wydania: 2024-01-16 : 187851_poi.pdf

Patrz „Uwagi ogólne dotyczące informacji o produktach firmy Pepperl+Fuchs”.

Grupa Pepperl+Fuchs
www.pepperl-fuchs.com

USA: +1 330 486 0001
fa-info@us.pepperl-fuchs.com

Niemcy: +49 621 776 1111
fa-info@de.pepperl-fuchs.com

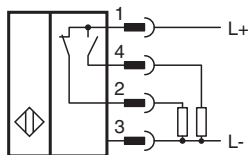
Singapur: +65 6779 9091
fa-info@sg.pepperl-fuchs.com

PF PEPPERL+FUCHS

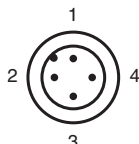
Dane techniczne

Nominalny zasięg działania	s_n	20 mm
Instalacja		zabudowany
Polaryzacja wyjściowa		DC
Zapewniony dystans działania	s_a	0 ... 16,2 mm
Współczynnik redukcyjny r_{AI}		0,5
Współczynnik redukcyjny r_{Cu}		0,5
Współczynnik redukcyjny $r_{1.4301}$		0,6 ... 1
Rodzaj wyjścia		4-przewodowy
Kąt montażu		AI
Obudowa wzmacniacza		stal szlachetna
Parametry		
Napięcie robocze	U_B	10 ... 30 V
Częstotliwość przełączania	f	0 ... 20 Hz
histereza	H	0,3 ... 5 typ. 2 %
Ochrona przed złą polaryzacją		ochrona przed odwrotną polaryzacją
Ochrona przed zwarciami		pulsująca
spadek napięcia	U_d	≤ 3 V
Prąd roboczy	I_L	0 ... 200 mA
Prąd jałowy	I_0	≤ 25 mA
Opóźnienie przed udostępnieniem	t_v	≤ 20 ms
Wskaźnik stanu przełączenia		Wielokierunkowa dioda, żółta
Parametry bezpieczeństwa funkcjonalnego		
MTTF _d		7515 a
Okres użytkowania (T_M)		20 a
Stopień pokrycia diagnostycznego (DC)		0 %
Zgodność norm i dyrektyw		
Zgodność z normami		
Normy		EN 60947-5-2:2007 IEC 60947-5-2:2007
Zezwolenia i certyfikaty		
Atest UL		cULus Listed, General Purpose, Class 2 Power Source
Certyfikat CCC		Produkty, dla których maksymalne napięcie robocze nie przekracza 36 V, nie wymagają certyfikacji, a zatem nie są opatrzone znakiem CCC.
Warunki otoczenia		
Temperatura otoczenia		0 ... 250 °C (32 ... 482 °F)
Specyfikacja mechaniczna		
Rodzaj złącza		Złącze wtykowe M12 x 1, 4-pin
Wersja z kablem		Kabel PFA zbrojony stalą nierdzewną
Przekrój kabla		3 x 0,34, ekranowany
Materiał obudowy		PTFE / AI / 1.4305 / AISI 303
Powierzchnia pomiarowa		PTFE
Stopień ochrony		wzmacniacz IP67 czujnik IP40
Wymiary		
Wysokość		40 mm
Szerokość		44 mm
Długość		56 mm
Długość kabla		L = 10 m
Wskazówka		- Wzmacniacz 0 °C ... 70 °C - $r_{1.4305}$ w zależ. od grubości płyty pomiarowej d: $r_{1.4305} = 1$ für $d < 1$ mm dodatkowy osprzęt: Kołpak ochronny SH-F35 skonstruowany do eksploatacji w wilgotnym pomieszczeniu i jako zabezpieczenie mechaniczne.

Połączenie



Przypisanie połączenia



Drut kolory wg EN 60947-5-2

1	BN
2	WH
3	BU
4	BK

Montaż

Warunki instalacji

Czujnik składa się z cylindrycznego wzmacniacza i sześcienniej głowicy czujnika. Oba główne elementy są nierozłącznie połączone kablem odpornym na wysokie temperatury.

Należy przestrzegać następujących warunków instalacji:

- Wzmacniacz należy instalować w obszarze zakładu o niskiej temperaturze. Tylko głowica czujnika może być wystawiona na działanie wysokich temperatur.
- Rozwinąć kabel odporny na wysokie temperatury, przestrzegając minimalnego dopuszczalnego promienia zgięcia.
- Kabel odporny na wysokie temperatury nie może być załamany ani ściśnięty.
- W przypadku nieprzekroczenia minimalnego promienia zgięcia można założyć, że kabel odporny na wysokie temperatury nadaje się do stosowania w przenośnikach tańczuchowych z maksymalnie 1 milionem cykli ruchu.
- Zamontować czujnik w taki sposób, aby przednia krawędź metalowej podstawy montażowej nie wystawała z przedniej krawędzi głowicy czujnika. Możliwe jest zamontowanie głowicy czujnika na płasko z jednej strony. Za wszelką cenę należy unikać instalacji czujników na płasko tyłem w otoczeniu metalowych maszyn.
- Przestrzegać maksymalnego momentu dokręcania 30 Nm w przypadku nakrętek mocujących na cylindrycznym wzmacniaczu.

Uwaga

Sruby na głowicy czujnika są zabezpieczone przed poluzowaniem. Głowicy czujnika nie można otworzyć w sposób niepowodujący uszkodzeń.

Przeostroga!

Możliwe uszkodzenie funkcjonalne w przypadku uderzeń mechanicznych!

Chronicz głowicę czujnika przed uderzeniami mechanicznymi. Rdzeń ferrytowy cewki czujnika jest ukryty bezpośrednio pod pokrywą obudowy. Uderzenia głowicy czujnika mogą doprowadzić do pęknięcia rdzenia ferrytowego, a tym samym do uszkodzenia czujnika.

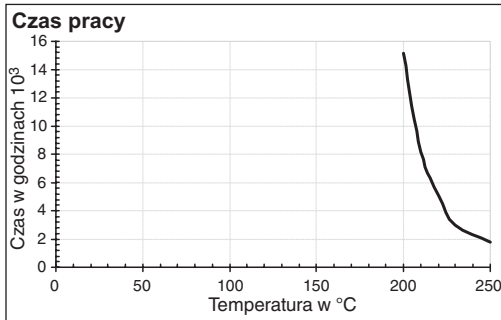
Przeostroga!

Możliwe uszkodzenie funkcjonalne w przypadku naprężenia kabla odpornego na wysokie temperatury w wyniku wybożenia/zgniecenia. Jeżeli kabel odporny na wysokie temperatury ulegnie załamaniu lub zgnieceniu, jego wewnętrzna struktura zmieni się natychmiastowo do tego stopnia, że może to doprowadzić do utraty funkcjonalności czujnika.

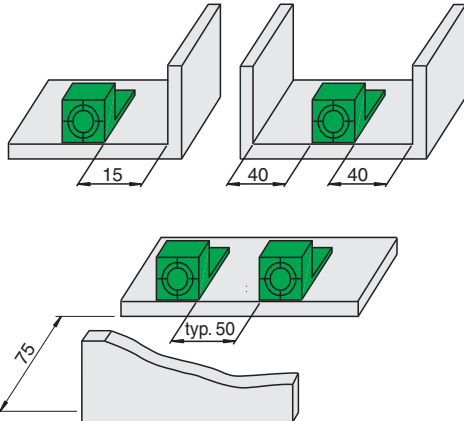
Ochrona czujnika przed kapiącą wodą

Firma Pepperl+Fuchs oferuje osłonę ochronną głowicy czujnika serii F35 w postaci akcesorium SH-F35. Osłonę ochronną wystarczy podłączyć do głowicy czujnika. Zapewnia ona ograniczoną ochronę przed kapiącą wodą. Osłona ochronna SH-F35 dodatkowo zwiększa ochronę głowicy czujnika przed zewnętrznymi uderzeniami mechanicznymi.

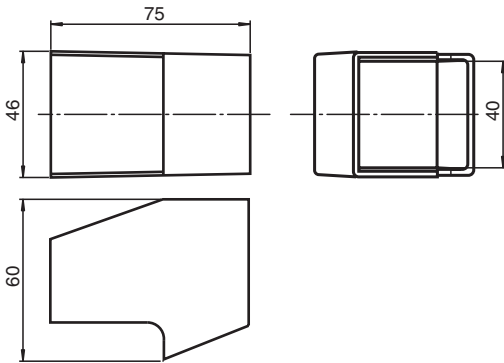
Montaż



Montaż:



Akcesoria:
Osłona SH-F35



Data publikacji: 2024-01-16 Data wydania: 2024-01-16 : 187851_pol.pdf

Patrz „Uwagi ogólne dotyczące informacji o produktach firmy Pepperl+Fuchs”.

Grupa Pepperl+Fuchs
www.pepperl-fuchs.com

USA: +1 330 486 0001
fa-info@us.pepperl-fuchs.com

Niemcy: +49 621 776 1111
fa-info@de.pepperl-fuchs.com

Singapur: +65 6779 9091
fa-info@sg.pepperl-fuchs.com