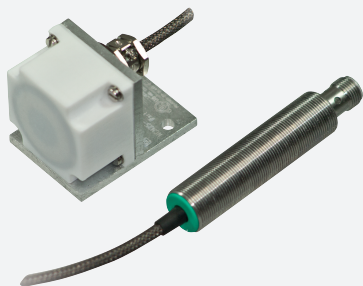


# Givare, induktiv

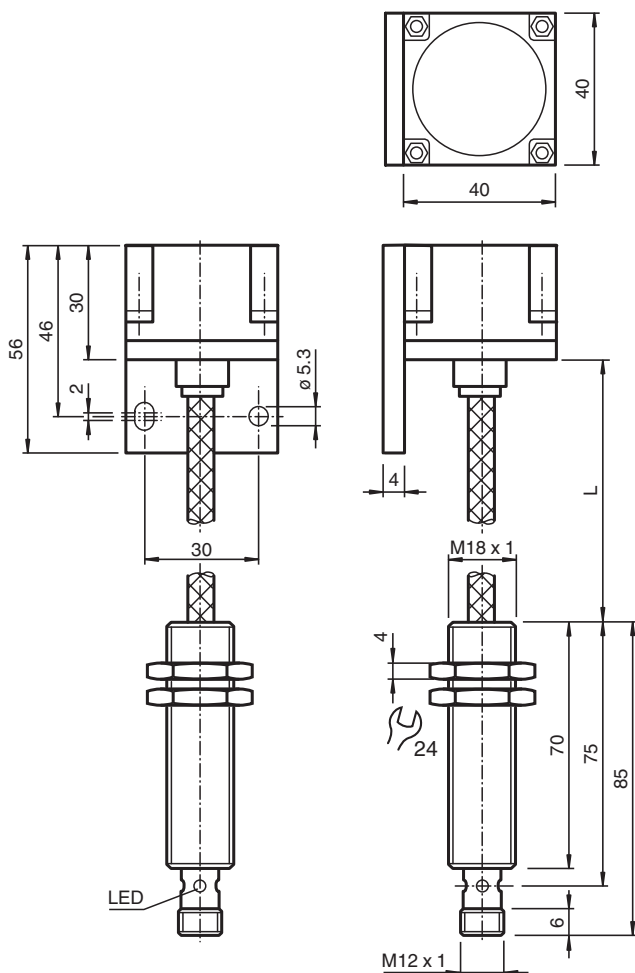
## NCN20-F35-A2-250-10M-V1



- Komfortserie
- Extremt brett temperaturintervall för sensordelen  
0 ... 250 °C (0 ... 482 °F)
- 10 m kabel mellan sensor och förstärkare med metallommantling
- Lämplig för kabelkedjor och slitagetålig
- Minimal böjradie 30 cm för rörlig läggning



### Mått



### Tekniska data

#### Allmänna specifikationer

Växlingsfunktion	kompletterande
Utgångstyp	PNP

Kungöresdatum: 2024-01-16 Datum för utgåva: 2024-01-16 : 187851\_swe.pdf

Se "Allmänna kommentarer om produktinformationen från Pepperl+Fuchs".

Pepperl+Fuchs Group  
www.pepperl-fuchs.com

USA: +1 330 486 0001  
fa-info@us.pepperl-fuchs.com

Tyskland: +49 621 776 1111  
fa-info@de.pepperl-fuchs.com

Singapore: +65 6779 9091  
fa-info@sg.pepperl-fuchs.com

**PEPPERL+FUCHS**

## Tekniska data

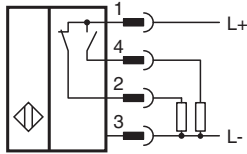
Känslavstånd	$s_n$	20 mm
Installation		kan byggas upp i samma plan
Utgångs typ		DC
Garanterat känslavstånd	$s_a$	0 ... 16,2 mm
Reduktionsfaktor $r_{Al}$		0,5
Reduktionsfaktor $r_{Cu}$		0,5
Reduktionsfaktor $r_{1,4301}$		0,6 ... 1
Anslutnings sätt		4-trådig
Befästningsvinkel		Al
Förstärkarhus		rostfritt stål
<b>Specifikationer</b>		
Arbetsspänning	$U_B$	10 ... 30 V
Kopplingsfrekvens	$f$	0 ... 20 Hz
Hysteres	$H$	0,3 ... 5 typ. 2 %
Polaritetsskydd		Skyddad mot felaktig polaritet
Kortslutningsskydd		pulserande
Spänningsfall	$U_d$	$\leq 3$ V
Arbetsström	$I_L$	0 ... 200 mA
Tomgångsström	$I_0$	$\leq 25$ mA
Driftsberedskapsuppskov	$t_v$	$\leq 20$ ms
Funktions indikering		Flervägs LED, gul
<b>Specifikation funktionell säkerhet</b>		
MTTF <sub>d</sub>		7515 a
Livslängd ( $T_M$ )		20 a
Feldetekteringsförmåga (DC)		0 %
<b>Norm- och riktlinjekonformitet</b>		
Standardöverensstämmelse		
Standarder		EN 60947-5-2:2007 IEC 60947-5-2:2007
<b>Godkännanden och certifikat</b>		
UL-godkännande		cULus Listed, General Purpose, Class 2 Power Source
CCC-godkännande		Produkter, vars max. driftspänning är $\leq 36$ V, kräver inget godkännande och har därför ingen CCC-märkning.
<b>Omgivningsförhållande</b>		
Omgivningstemperatur		0 ... 250 °C (32 ... 482 °F)
<b>Mekaniska specifikationer</b>		
Anslutnings typ		Kontakt M12 x 1 , 4-polig
Kabelutförande		PFA-kabel med rostfri armering
Ledartvårsnitt		3 x 0,34 , avskärmad
Kapslingsmaterial		PTFE / Al / 1.4305 / AISI 303
Avkännings yta		PTFE
Skyddsklass		Förstärkare IP67 sensor IP40
<b>Dimensioner</b>		
Höjd		40 mm
Bredd		44 mm
Längd		56 mm
Kabellängd		L = 10 m
Anmärkning		- Förstärkare 0 °C ... 70 °C - $r_{1,4305}$ beroende på mätplattans tjocklek $d$ : $r_{1,4305} = 1$ för $d < 1$ mm ytterligare tillbehör: Skyddskåpan SH-F35 är framställd för användning i våtrum och som mekaniskt skydd.

Kungörelsedatum: 2024-01-16 Datum för utgåva: 2024-01-16 : 187851\_swe.pdf

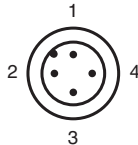
Se "Allmänna kommentarer om produktinformationen från Pepperl+Fuchs".

Pepperl+Fuchs Group  
www.pepperl-fuchs.comUSA: +1 330 486 0001  
fa-info@us.pepperl-fuchs.comTyskland: +49 621 776 1111  
fa-info@de.pepperl-fuchs.comSingapore: +65 6779 9091  
fa-info@sg.pepperl-fuchs.com
 PEPPERL+FUCHS

## Anslutning



## Anslutningstilldelning



Tråd färger enligt EN 60947-5-2

1	BN
2	WH
3	BU
4	BK

## Montering

### Installationsförhållanden

Sensorn består av en cylindrisk förstärkardel och ett kubiskt sensorhuvud. Huvudkomponenterna är fast anslutna till varandra med en högtemperaturkabel.

Installationsvillkor:

- Installera förstärkaren i lågtemperaturområdet på anläggningen. Endast sensorhuvudet får utsättas för höga temperaturer.
- Linda upp högtemperaturkabeln före användning och följ riktlinjerna för minsta tillåtna böjningsradie.
- Undvik att vika eller klämma högtemperaturkabeln.
- Om inte den minsta tillåtna böjningsradien överskrids antas högtemperaturkabeln vara lämplig för transportbandskedjor med högst 1 miljon rörelsecykler.
- Montera sensorn så att framkanten på monteringsbasen i metall inte sticker ut över framkanten på sensorhuvudet. Det går att montera sensorhuvudet i linje med monteringsbasen på ena sidan. Du bör aldrig montera sensorer nedsänkta i miljöer med metaller.
- Det största tillåtna åtdragningsmomentet för fästmuttrarna på den cylindriska förstärkardelen är 30 Nm.

### Obs!

Skruvorna på sensorhuvudet sitter fast. Det går inte att öppna sensorhuvudet utan att skada det.

### Försiktighet!

Funktionsfel vid mekaniska stötar.

Undvik mekaniska stötar mot sensorhuvudet. Ferritkärnan för sensorspolen sitter alldeles under kapslingshöljet.

Stötar mot sensorhuvudet kan leda till att ferritkärnan spricker och till att sensorn går sönder.

### Försiktighet!

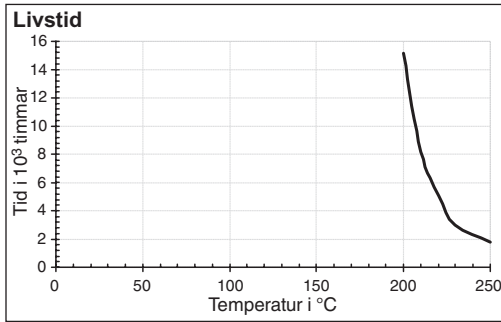
Funktionsfel vid vikning eller klämning av högtemperaturkabeln.

Om du viker eller klämmer högtemperaturkabeln förändras den inre strukturen i den omedelbart i så stor omfattning att sensorn kan sluta fungera.

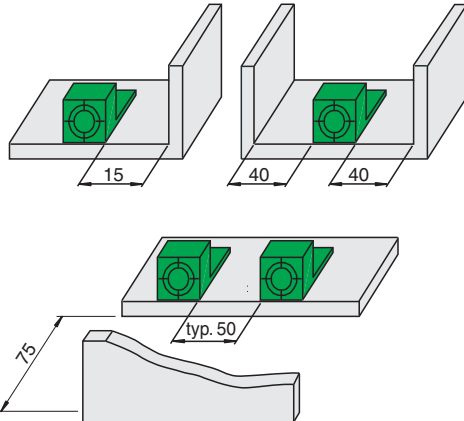
### Skydda sensorn mot droppande vatten

Pepperl+Fuchs har ett skyddshölje för sensorhuvuden i F35-serien, SH-F35. Det är enkelt att montera det på sensorhuvudet och det ger begränsat skydd mot droppande vatten. Skyddshöljet SH-F35 ökar dessutom sensorhuvudets skydd mot yttre mekaniska stötar.

## Installation

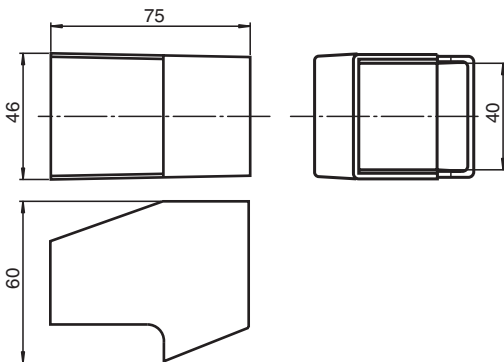


**Montering:**



**Tillbehör:**

Skyddshuv SH-F35



Kungörelsedatum: 2024-01-16 Datum för utgåva: 2024-01-16 : 187851\_swe.pdf

Se "Allmänna kommentarer om produktinformationen från Pepperl+Fuchs".

Pepperl+Fuchs Group  
www.pepperl-fuchs.com

USA: +1 330 486 0001  
fa-info@us.pepperl-fuchs.com

Tyskland: +49 621 776 1111  
fa-info@de.pepperl-fuchs.com

Singapore: +65 6779 9091  
fa-info@sg.pepperl-fuchs.com