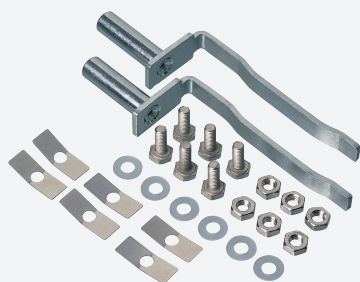


Ausilio di montaggio TTA

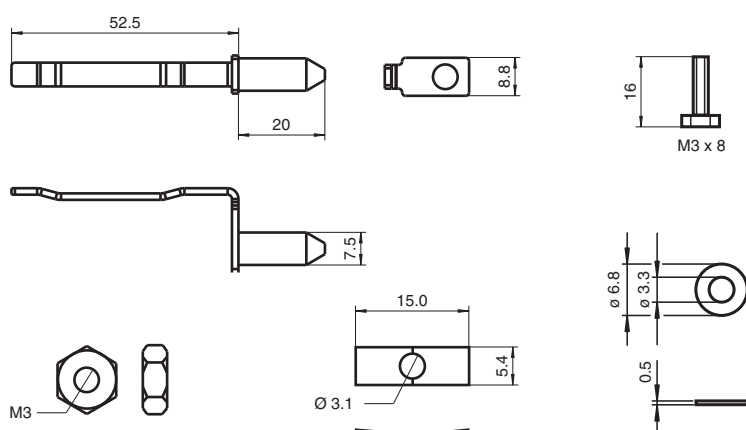
Mounting Set AL2109 back board



- Set di montaggio per montaggio a cornice delle barriere fotoelettriche dell'ascensore AL2109
- Molteplici possibilità di impiego nel settore porte ed ascensori
- Montaggio semplice e rapido

Ausilio di montaggio

Dimensioni



Dati tecnici

Dati meccanici

Peso circa. 30 g

Serie di corrispondenza

Serie TTA AL21

Data di edizione: 2020-07-24 Data di stampare: 2020-07-24 : 188003_ita.pdf

Consultate "Note generali relative alle informazioni sui prodotti Pepperl+Fuchs".

Pepperl+Fuchs Group
www.pepperl-fuchs.com

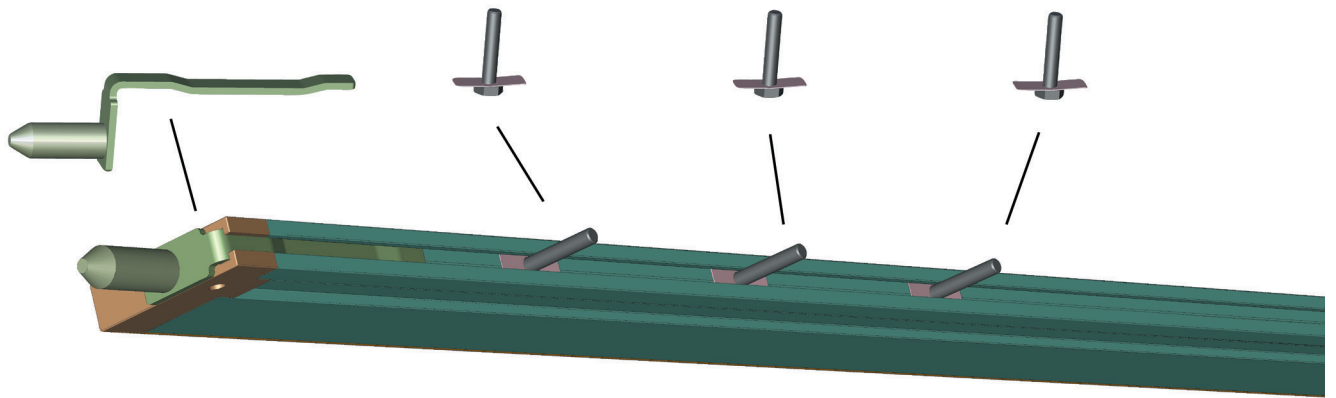
USA: +1 330 486 0001
fa-info@us.pepperl-fuchs.com

Germania: +49 621 776 1111
fa-info@de.pepperl-fuchs.com

Singapore: +65 6779 9091
fa-info@sg.pepperl-fuchs.com

PF PEPPERL+FUCHS

Montaggio



Data di edizione: 2020-07-24 Data di stampare: 2020-07-24 : 188003_ita.pdf

Consultate "Note generali relative alle informazioni sui prodotti Pepperl+Fuchs".

Pepperl+Fuchs Group
www.pepperl-fuchs.com

USA: +1 330 486 0001
fa-info@us.pepperl-fuchs.com

Germania: +49 621 776 1111
fa-info@de.pepperl-fuchs.com

Singapore: +65 6779 9091
fa-info@sg.pepperl-fuchs.com

pf PEPPERL+FUCHS