

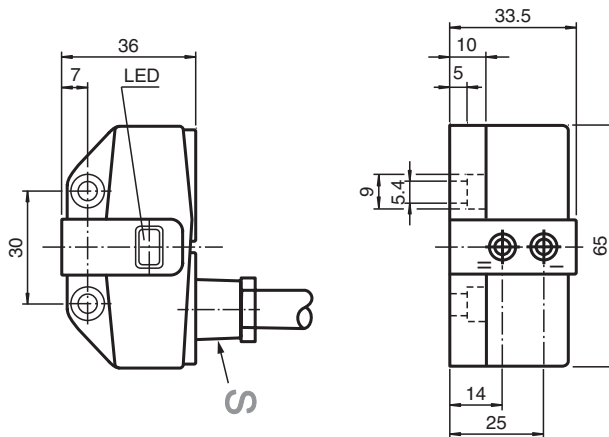


Sensore induttivo NBN3-F31-U8-K

- Montaggio diretto su motore standard
- Involucro stabile e compatto
- Regolazione fissa



Dimensioni



Dati tecnici

Dati generali		
Funzione di commutazione		2 x normalmente aperto (NA)
Distanza di comando misura	s_n	3 mm
Montaggio incorporato		montaggio incorporabile
Polarità d'uscita		AC/DC
Distanza di comando sicura	s_a	0 ... 2,43 mm
Fattore di riduzione r_{AI}		0,45
Fattore di riduzione r_{Cu}		0,38
Fattore di riduzione $r_{1,4301}$		1
Fattore di riduzione r_{S137}		1,04
Tipo di uscita		4-fili
Dati specifici		
Tensione di esercizio	U_B	20 ... 253 V AC/DC
Frequenza di commutazione	f	25 Hz
Isteresi	H	tipico 3 %
Protezione da scambio di polarità		si
Protezione da cortocircuito		si

Data di edizione: 2022-06-21 Data di stampare: 2022-06-21 : 186325_ita.pdf

Consultate "Note generali relative alle informazioni sui prodotti Pepperl+Fuchs".

Pepperl+Fuchs Group
www.pepperl-fuchs.com

USA: +1 330 486 0001
fa-info@us.pepperl-fuchs.com

Germania: +49 621 776 1111
fa-info@de.pepperl-fuchs.com

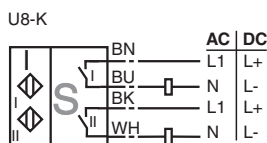
Singapore: +65 6779 9091
fa-info@sg.pepperl-fuchs.com

PF PEPPERL+FUCHS

Dati tecnici

Caduta di tensione	U_d	≤ 8 V
Corrente di esercizio	I_L	4 ... 400 mA
Corrente residua	I_r	$\leq 1,7$ mA
Indicatore della tensione di esercizio		LED, verde
Display stato elettrico		LED, giallo
Parametri Functional Safety		
MTTF _d		529 a
Durata dell'utilizzo (T _M)		20 a
Grado di copertura della diagnosi (DC)		0 %
Conformità agli standard e alle direttive		
Standard di conformità		
Norme		EN 60947-5-2:2007 EN 60947-5-2/A1:2012 IEC 60947-5-2:2007 IEC 60947-5-2 AMD 1:2012
Omologazioni e certificati		
Classe di protezione		II
Tensione nominale isolamento	U_i	253 V
Resistenza nominale alla tensione impulsiva	U_{imp}	4 kV
omologazione UL		cULus Listed, General Purpose
Omologazione CSA		cCSAus Listed, General Purpose
Condizioni ambientali		
Temperatura ambiente		-25 ... 70 °C (-13 ... 158 °F)
Dati meccanici		
Tipo di collegamento		Cavo PVC , 5 m
Sezione filo		0,5 mm ²
Materiale della scatola		PBT
Superficie anteriore		PBT
Grado di protezione		IP67
Cavo		
Diametro cavo		5,2 mm ± 0,2 mm
Raggio di curvatura		> 10 x diametro del cavo
Coppia serraggio viti di fissaggio		4 Nm ... 5 Nm

Collegamento



Componenti di sistema di corrispondenza

	BT115A	Attuatore per la serie F31
	BT115X	Attuatore per la serie F31

Data di edizione: 2022-06-21 Data di stampare: 2022-06-21 : 188325_ita.pdf

Consultate "Note generali relative alle informazioni sui prodotti Pepperl+Fuchs".

Pepperl+Fuchs Group
www.pepperl-fuchs.com





USA: +1 330 486 0001
fa-info@us.pepperl-fuchs.com

Germania: +49 621 776 1111
fa-info@de.pepperl-fuchs.com

Singapore: +65 6779 9091
fa-info@sg.pepperl-fuchs.com

PEPPERL+FUCHS

Accessori

	BT65B	Attuatore per la serie F31
	BT115B	Attuatore per la serie F31
	BT65A	Attuatore per la serie F31
	BT65X	Attuatore per la serie F31