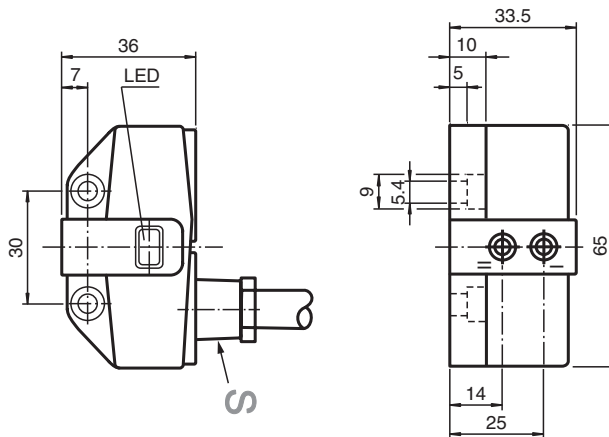


## Sensor indutivo NBN3-F31-U8-K

- Montagem direta em atuadores padrão
- Invólucro compacto e estável
- Ajuste fixo



### Dimensões



### Dados técnicos

Dados gerais		
Função de comutação		2 x normalmente aberto (NA)
Intervalo de comutação	$s_n$	3 mm
Montagem		possível montar de forma nivelada
Polaridade de saída		AC/DC
Intervalo seguro de comutação	$s_a$	0 ... 2,43 mm
Factor de redução $r_{AI}$		0,45
Factor de redução $r_{Cu}$		0,38
Factor de redução $r_{1,4301}$		1
Factor de redução $r_{Si37}$		1,04
Tipo de saída		de 4 fios
Dados característicos		
Tensão de funcionamento	$U_B$	20 ... 253 V AC/DC
Frequência de comutação	$f$	25 Hz
Histerese	$H$	tipo 3 %
Protecção contra as inversões da polaridade		sim
Protecção contra curto-circuito		sim

Data de publicação: 2022-06-21 Data de emissão: 2022-06-21 : 188325\_por.pdf

Consulte as "Notas Gerais sobre as informações de produto da Pepperl+Fuchs".

Grupo Pepperl+Fuchs  
www.pepperl-fuchs.com

EUA.: +1 330 486 0001  
fa-info@us.pepperl-fuchs.com

Alemanha: +49 621 776 1111  
fa-info@de.pepperl-fuchs.com

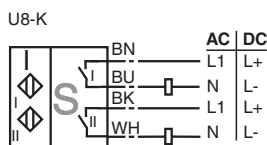
Singapura: +65 6779 9091  
fa-info@sg.pepperl-fuchs.com

**PF** PEPPERL+FUCHS

## Dados técnicos

Queda de tensão	$U_d$	$\leq 8 \text{ V}$
Corrente de funcionamento	$I_L$	4 ... 400 mA
Corrente residual	$I_r$	$\leq 1,7 \text{ mA}$
Indicação da tensão de funcionamento		LED, verde
Indicação do estado de comutação		LED, amarelo
<b>Características da segurança funcional</b>		
MTTF <sub>d</sub>		529 a
Vida útil (T <sub>M</sub> )		20 a
Grau de cobertura do diagnóstico (GCD)		0 %
<b>Conformidade de directivas e normas</b>		
Conformidade-padrão		
Padrões		EN 60947-5-2:2007 EN 60947-5-2/A1:2012 IEC 60947-5-2:2007 IEC 60947-5-2 AMD 1:2012
<b>Autorizações certificados</b>		
Classe de protecção		II
Tensão de isolamento de medição	$U_i$	253 V
Resistência de tensão transitória de medição	$U_{imp}$	4 kV
Autorização UL		cULus Listed, General Purpose
Autorização CSA		cCSAus Listed, General Purpose
<b>Condições ambiente</b>		
Temperatura ambiente		-25 ... 70 °C (-13 ... 158 °F)
<b>Dados mecânicos</b>		
Tipo de saída		Cabo PVC , 5 m
Secção transversal do condutor		0,5 mm <sup>2</sup>
Material da caixa		PBT
Superfície frontal		PBT
Grau de protecção		IP67
Cabo		
Dímetro do cabo		5,2 mm ± 0,2 mm
Raio de curvatura		> 10 x diâmetro do cabo
Binário dos parafusos de fixação		4 Nm ... 5 Nm

## Conexão



## Componentes de sistema adequados

	<b>BT115A</b>	Actuador para série F31
	<b>BT115X</b>	Actuador para série F31

## Acessórios

	<b>BT65B</b>	Actuador para série F31
	<b>BT115B</b>	Actuador para série F31
	<b>BT65A</b>	Actuador para série F31
	<b>BT65X</b>	Actuador para série F31