

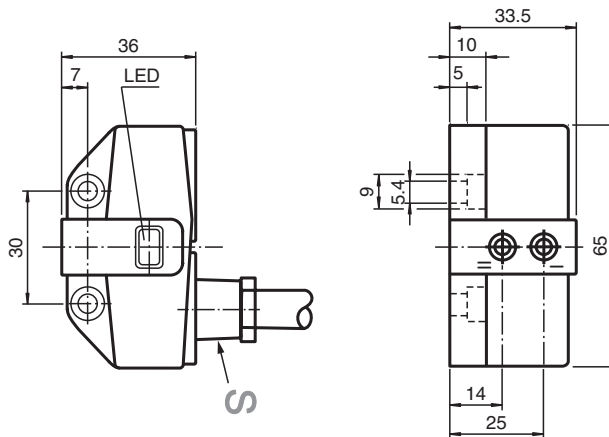


Sensor indutivo NBN3-F31-U8-K

- Montagem direta em atuadores padrão
- Invólucro compacto e estável
- Ajuste fixo



Dimensões



Dados técnicos

Dados gerais		
Função de comutação		2 x normalmente aberto (NA)
Intervalo de comutação	s_n	3 mm
Montagem		possível montar de forma nivelada
Polaridade de saída		AC/DC
Intervalo seguro de comutação	s_a	0 ... 2,43 mm
Factor de redução r_{AI}		0,45
Factor de redução r_{Cu}		0,38
Factor de redução $r_{1,4301}$		1
Factor de redução r_{Si37}		1,04
Tipo de saída		de 4 fios
Dados característicos		
Tensão de funcionamento	U_B	20 ... 253 V AC/DC
Frequência de comutação	f	25 Hz
Histerese	H	tipo 3 %
Protecção contra as inversões da polaridade		sim
Protecção contra curto-circuito		sim

Data de publicação: 2024-05-27 Data de emissão: 2024-05-27 : 188325_por.pdf

Consulte as "Notas Gerais sobre as informações de produto da Pepperl+Fuchs".

Grupo Pepperl+Fuchs
www.pepperl-fuchs.com

EUA.: +1 330 486 0001
fa-info@us.pepperl-fuchs.com

Alemanha: +49 621 776 1111
fa-info@de.pepperl-fuchs.com

Singapura: +65 6779 9091
fa-info@sg.pepperl-fuchs.com

PEPPERL+FUCHS

Dados técnicos

Queda de tensão	U_d	$\leq 8 \text{ V}$
Corrente de funcionamento	I_L	4 ... 400 mA
Corrente residual	I_r	$\leq 1,7 \text{ mA}$
Indicação da tensão de funcionamento		LED, verde
Indicação do estado de comutação		LED, amarelo
Características da segurança funcional		
MTTF _d		529 a
Vida útil (T _M)		20 a
Grau de cobertura do diagnóstico (GCD)		0 %
Conformidade de directivas e normas		
Conformidade-padrão		
Padrões		EN IEC 60947-5-2
Autorizações certificadas		
Classe de protecção		II
Tensão de isolamento de medição	U_i	253 V
Resistência de tensão transitória de medição	U_{imp}	4 kV
Autorização UL		cULus Listed, General Purpose
Autorização CSA		cCSAus Listed, General Purpose
Condições ambiente		
Temperatura ambiente		-25 ... 70 °C (-13 ... 158 °F)
Dados mecânicos		
Tipo de saída		Cabo PVC , 5 m
Secção transversal do condutor		0,5 mm ²
Material da caixa		PBT
Superfície frontal		PBT
Grau de protecção		IP67
Cabo		
Diâmetro do cabo		5,2 mm ± 0,2 mm
Raio de curvatura		> 10 x diâmetro do cabo
Binário dos parafusos de fixação		4 Nm ... 5 Nm
Medições		
Altura		33,5 mm
Largura		65 mm
Comprimento		36 mm

Conexão

