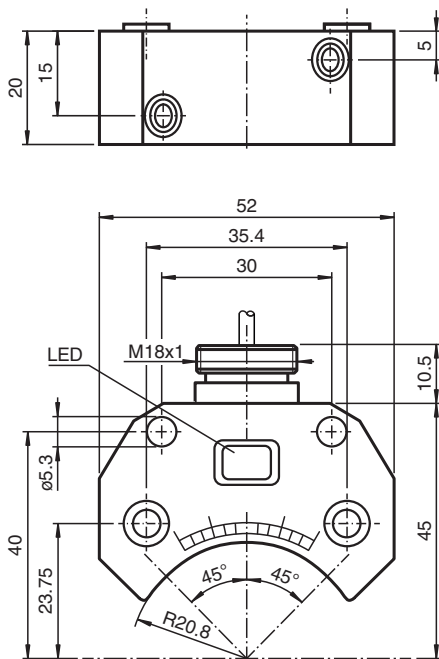


## Snímač, induktivní NCN3-F25F-N4-Y188326

- K vestavné montáži do skříně
- Přímá nastavbová montáž na normované pohony
- EU osvědčení o typové zkoušce konstrukčního vzoru TÜV99 ATEX 1479X



### Rozměry



### Technické údaje

#### Všeobecné specifikace

Spínací funkce		2 x normálně zavřený (NC)
Typ výstupu		NAMUR
Spínací vzdálenost	$s_n$	3 mm
Montáž		ne v jedné rovině
Pracovní rozsah	$s_a$	0 ... 2,43 mm
Reálná spínací vzdálenost	$s_r$	2,7 ... 3,3 mm typ.
Redukční součinitel $r_{AI}$		0,5
Redukční součinitel $r_{Cu}$		0,4

Datum publikace: 2020-05-04 Datum vydání: 2020-05-05 : 188326\_cze.pdf

Viz část Všeobecné poznámky týkající se produktů společnosti Pepperl+Fuchs.

Pepperl+Fuchs Group  
www.pepperl-fuchs.com

USA: +1 330 486 0001  
fa-info@us.pepperl-fuchs.com

Německo: +49 621 776 1111  
fa-info@de.pepperl-fuchs.com

Singapur: +65 6779 9091  
fa-info@sg.pepperl-fuchs.com

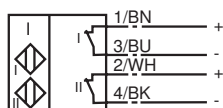
**PF** PEPPERL+FUCHS

## Technické údaje


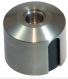
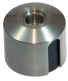

Redukční součinitel $r_{\text{neraz ocel 1.4301}}$		1
Redukční součinitel $r_{\text{ocel St37}}$		1,1
Typ výstupu		dva vodiče
<b>Charakteristické hodnoty</b>		
Jmenovité napětí	$U_o$	8,2 V ( $R_i$ cca. 1 k $\Omega$ )
Spínací frekvence	$f$	0 ... 1500 Hz
Hystereze	$H$	typ. 5 %
Ochrana proti přepólování		ochrana proti přepólování
Ochrana proti zkratu		ano
Podpora techniky 2:1		ano , Použití diody zajišťující ochranu proti přepólování není nutné.
Spotřeba proudu		
Nedošlo k detekci měřicí desky		$\geq 3$ mA
Proběhla detekce měřicí desky		$\leq 1$ mA
Proud naprázdno	$I_o$	$\leq 3$ mA
Prodleva připravenosti k provozu	$t_v$	$\leq 1$ ms
Indikace stavu sepnutí		LED dioda, žlutá
<b>Parametry funkční bezpečnosti</b>		
MTTF <sub>d</sub>		2114 a
Doba provozu ( $T_M$ )		20 a
Stupeň diagnostického pokrytí (DC)		0 %
<b>Shoda s normami a směrnici</b>		
Shoda se standardy		
NAMUR		EN 60947-5-6:2000 IEC 60947-5-6:1999
Elektromagnetická slučitelnost		NE 21:2007
Normy		EN 60947-5-2:2007 IEC 60947-5-2:2007
<b>Schválení a certifikáty</b>		
Schválení FM		
Výkres řídicího systému		116-0165
Schválení UL		cULus Listed, General Purpose
Schválení CSA		cCSAus Listed, General Purpose
<b>Okolní podmínky</b>		
Okolní teplota		-25 ... 100 °C (-13 ... 212 °F)
Teplota při skladování		-40 ... 100 °C (-40 ... 212 °F)
<b>Mechanické specifikace</b>		
Typ připojení		Kabel Polyvinylchlorid , 16 m
Provedení kabelu		4 x 0,34 mm <sup>2</sup>
Průřez žily vodiče		0,34 mm <sup>2</sup>
Materiál pouzdra		Polybutyltereftalát
Čelní plocha		Polybutyltereftalát
Třída ochrany		IP67
Kabel		
Poloměr ohybu		> 10x průměru kabelu
Rozměry		611 g
Utahovací moment upevňovacích šroubů		M5 x 25 : 2,7 Nm
Pokyn		Nástavbová montáž na pohon
<b>Všeobecné informace</b>		
Použití v prostoru s nebezpečím výbuchu		viz návod k provozu

## Připojení

N4



## Příslušenství

	<b>BT32</b>	Ovládací prvek pro konstrukční řadu F25
	<b>BT32XS</b>	Ovládací prvek pro konstrukční řadu F25
	<b>BT32XAS</b>	Ovládací prvek pro konstrukční řadu F25
	<b>BT33</b>	Ovládací prvek pro konstrukční řadu F25