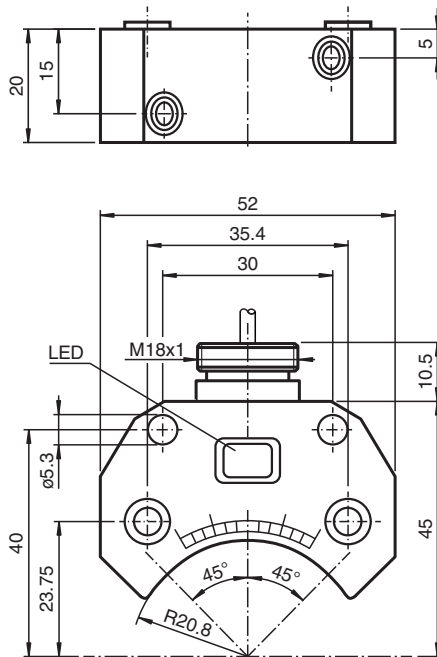


## Détecteur inductif NCN3-F25F-N4-Y188326

- Pour le montage en boîtier
- Montage directement sur les dispositifs d'entraînement normalisés
- Attestation CE de type TÜV99 ATEX 1479X



### Dimensions



### Données techniques

#### Caractéristiques générales

Fonction de commutation		2 x normalement fermés (NC)
Type de sortie		NAMUR
Portée nominale	$s_n$	3 mm
Montage		non noyable
Portée de travail	$s_a$	0 ... 2,43 mm
Portée réelle	$s_r$	2,7 ... 3,3 mm typ.
Facteur de réduction $r_{Al}$		0,5
Facteur de réduction $r_{Cu}$		0,4

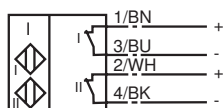
**Données techniques**

Facteur de réduction $r_{1,4301}$		1
Facteur de réduction $r_{St37}$		1,1
Type de sortie		2 fils
<b>Valeurs caractéristiques</b>		
Tension assignée d'emploi	$U_o$	8,2 V ( $R_i$ env. 1 k $\Omega$ )
Fréquence de commutation	f	0 ... 1500 Hz
Course différentielle	H	typ. 5 %
Protection contre l'inversion de polarité		protégé
Protection contre les courts-circuits		oui
Adapté à la technique 2:1		oui , Diode de protection contre l'inversion de polarité pas nécessaire
<b>Consommation en courant</b>		
Cible de mesure non détectée		$\geq 3$ mA
Cible de mesure détectée		$\leq 1$ mA
Consommation à vide	$I_o$	$\leq 3$ mA
Retard à la disponibilité	$t_v$	$\leq 1$ ms
Visualisation de l'état de commutation		LED jaune
<b>Valeurs caractéristiques pour la sécurité fonctionnelle</b>		
MTTF <sub>d</sub>		2114 a
Durée de mission ( $T_M$ )		20 a
Couverture du diagnostic (DC)		0 %
<b>conformité de normes et de directives</b>		
Conformité aux normes		
NAMUR		EN 60947-5-6:2000 IEC 60947-5-6:1999
Compatibilité électromagnétique		NE 21:2007
Normes		EN 60947-5-2:2007 IEC 60947-5-2:2007
<b>Agréments et certificats</b>		
Agrément FM		
Control Drawing		116-0165
Agrément UL		cULus Listed, General Purpose
Homologation CSA		cCSAus Listed, General Purpose
<b>Conditions environnementales</b>		
Température ambiante		-25 ... 100 °C (-13 ... 212 °F)
Température de stockage		-40 ... 100 °C (-40 ... 212 °F)
<b>Caractéristiques mécaniques</b>		
Type de raccordement		câble PVC , 16 m
Version à câble		4 x 0,34 mm <sup>2</sup>
Section des fils		0,34 mm <sup>2</sup>
Matériau du boîtier		PBT
Face sensible		PBT
Degré de protection		IP67
<b>Câble</b>		
rayon de courbure		> 10 x diamètre du câble
Masse		611 g
Couple de serrage des vis de fixation		M5 x 25 : 2,7 Nm
Remarque		montage sur dispositif d'entraînement
<b>Informations générales</b>		
utilisation en zone à risque d'explosion		voir mode d'emploi


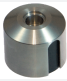
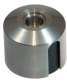

Date de publication: 2020-05-04 Date d'édition: 2020-05-05 : 188326\_fra.pdf

## Connexion

N4



## Accessoires

	<b>BT32</b>	came pour la série F25
	<b>BT32XS</b>	came pour la série F25
	<b>BT32XAS</b>	came pour la série F25
	<b>BT33</b>	came pour la série F25