

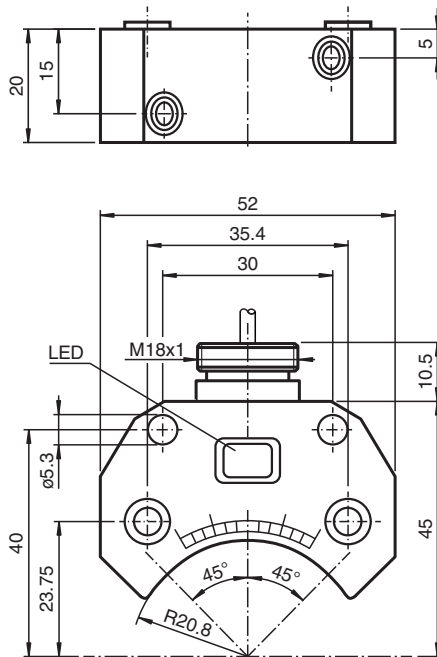
Induktiver Sensor

NCN3-F25F-N4-Y188326

- Zum Einbau ins Gehäuse
- Direkter Aufbau auf Normantriebe
- EG-Baumusterprüfbescheinigung TÜV99 ATEX 1479X



Abmessungen



Technische Daten

Allgemeine Daten

| | | |
|---------------------------|-------|---------------------|
| Schaltfunktion | | 2 x Öffner (NC) |
| Ausgangstyp | | NAMUR |
| Schaltabstand | s_n | 3 mm |
| Einbau | | nicht bündig |
| Gesicherter Schaltabstand | s_a | 0 ... 2,43 mm |
| Realschaltabstand | s_r | 2,7 ... 3,3 mm typ. |
| Reduktionsfaktor r_{Al} | | 0,5 |
| Reduktionsfaktor r_{Cu} | | 0,4 |

Veröffentlichungsdatum: 2020-05-04 Ausgabedatum: 2020-05-05 Dateiname: 188326_ger.pdf

Beachten Sie „Allgemeine Hinweise zu Pepperl+Fuchs-Produktinformationen“.

Pepperl+Fuchs-Gruppe
www.pepperl-fuchs.com

USA: +1 330 486 0001
fa-info@us.pepperl-fuchs.com

Deutschland: +49 621 776 1111
fa-info@de.pepperl-fuchs.com

Singapur: +65 6779 9091
fa-info@sg.pepperl-fuchs.com

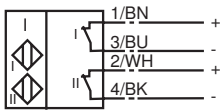
PF PEPPERL+FUCHS

Technische Daten

| | | |
|---|-------|---|
| Reduktionsfaktor r_{V2A} (1.4301) | | 1 |
| Reduktionsfaktor r_{SI37} | | 1,1 |
| Ausgangsart | | 2-Draht |
| Kenndaten | | |
| Nennspannung | U_o | 8,2 V (R_i ca. 1 k Ω) |
| Schaltfrequenz | f | 0 ... 1500 Hz |
| Hysterese | H | typ. 5 % |
| Verpolschutz | | verpolgeschützt |
| Kurzschlusschutz | | ja |
| Geeignet für 2:1 Technik | | ja , Verpolschutzdiode nicht erforderlich |
| Stromaufnahme | | |
| Messplatte nicht erfasst | | ≥ 3 mA |
| Messplatte erfasst | | ≤ 1 mA |
| Leerlaufstrom | I_o | ≤ 3 mA |
| Bereitschaftsverzug | t_v | ≤ 1 ms |
| Schaltzustandsanzeige | | LED, gelb |
| Kenndaten funktionale Sicherheit | | |
| MTTF _d | | 2114 a |
| Gebrauchsdauer (T_M) | | 20 a |
| Diagnosedeckungsgrad (DC) | | 0 % |
| Normen- und Richtlinienkonformität | | |
| Normenkonformität | | |
| NAMUR | | EN 60947-5-6:2000 IEC 60947-5-6:1999 |
| Elektromagnetische Verträglichkeit | | NE 21:2007 |
| Normen | | EN 60947-5-2:2007 IEC 60947-5-2:2007 |
| Zulassungen und Zertifikate | | |
| FM-Zulassung | | |
| Control Drawing | | 116-0165 |
| UL-Zulassung | | cULus Listed, General Purpose |
| CSA-Zulassung | | cCSAus Listed, General Purpose |
| Umgebungsbedingungen | | |
| Umgebungstemperatur | | -25 ... 100 °C (-13 ... 212 °F) |
| Lagertemperatur | | -40 ... 100 °C (-40 ... 212 °F) |
| Mechanische Daten | | |
| Anschlussart | | Kabel PVC , 16 m |
| Kabelauführung | | 4 x 0,34 mm ² |
| Aderquerschnitt | | 0,34 mm ² |
| Gehäusematerial | | PBT |
| Stirnfläche | | PBT |
| Schutzart | | IP67 |
| Kabel | | |
| Biegeradius | | > 10 x Leitungsdurchmesser |
| Masse | | 611 g |
| Anzugsmoment Befestigungsschrauben | | M5 x 25 : 2,7 Nm |
| Hinweis | | Aufbau auf Antrieb |
| Allgemeine Informationen | | |
| Einsatz im explosionsgefährdeten Bereich | | siehe Betriebsanleitung |

Anschluss

N4



Zubehör

| | | |
|---|----------------|----------------------------|
|  | BT32 | Betätiger für Baureihe F25 |
|  | BT32XS | Betätiger für Baureihe F25 |
|  | BT32XAS | Betätiger für Baureihe F25 |
|  | BT33 | Betätiger für Baureihe F25 |

Veröffentlichungsdatum: 2020-05-04 Ausgabedatum: 2020-05-05 Dateiname: 188326_ger.pdf

Beachten Sie „Allgemeine Hinweise zu Pepperl+Fuchs-Produktinformationen“.

Pepperl+Fuchs-Gruppe
www.pepperl-fuchs.com

USA: +1 330 486 0001
fa-info@us.pepperl-fuchs.com

Deutschland: +49 621 776 1111
fa-info@de.pepperl-fuchs.com

Singapur: +65 6779 9091
fa-info@sg.pepperl-fuchs.com