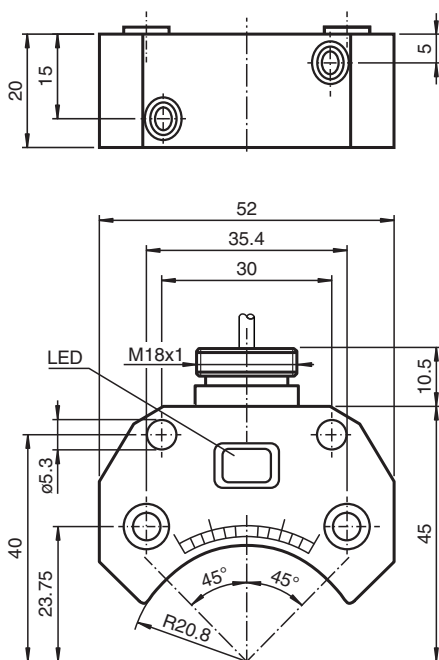


## Czujnik indukcyjny NCN3-F25F-N4-Y188326

- Do instalacji w obudowie
- Bezpośredni montaż do standardowych rozruszników
- Certyfikat badania typu WE TÜV99 ATEX 1479X



### Wymiary



### Dane techniczne

#### Dane ogólne

Funkcja przełączania		2 x rozwiernie (NC)
Rodzaj wyjścia		NAMUR
Nominalny zasięg działania	$s_n$	3 mm
Instalacja		niezabudowany
Zapewniony dystans działania	$s_a$	0 ... 2,43 mm
Rzeczywisty dystans działania	$s_r$	2,7 ... 3,3 mm typ.
Współczynnik redukcyjny $r_{AI}$		0,5
Współczynnik redukcyjny $r_{Cu}$		0,4

Data publikacji: 2020-05-04 Data wydania: 2020-05-05 : 188326\_poi.pdf

Patrz „Uwagi ogólne dotyczące informacji o produktach firmy Pepperl+Fuchs”.

Grupa Pepperl+Fuchs  
www.pepperl-fuchs.com

USA: +1 330 486 0001  
fa-info@us.pepperl-fuchs.com

Niemcy: +49 621 776 1111  
fa-info@de.pepperl-fuchs.com

Singapur: +65 6779 9091  
fa-info@sg.pepperl-fuchs.com

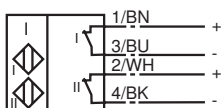
**pf** PEPPERL+FUCHS

## Dane techniczne


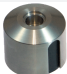
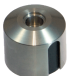

Współczynnik redukcyjny $r_{1.4301}$		1
Współczynnik redukcyjny $r_{S137}$		1,1
Rodzaj wyjścia		2-przewodowy
<b>Parametry</b>		
Napięcie znamionowe	$U_o$	8,2 V ( $R_i$ ok. 1 k $\Omega$ )
Częstotliwość przełączania	f	0 ... 1500 Hz
histereza	H	typ. 5 %
Ochrona przed złą polaryzacją		ochrona przed odwrotną polaryzacją
Ochrona przed zwarcie		tak
Nadaje się do techniki 2:1		tak , Dioda zabezpieczająca przed odwróceniem polaryzacji nie jest wymagana.
Pobór prądu		
Płyta pomiarowa nie wykryta		$\geq 3$ mA
Płyta pomiarowa wykryta		$\leq 1$ mA
Prąd jałowy	$I_0$	$\leq 3$ mA
Opóźnienie przed udostępnieniem	$t_v$	$\leq 1$ ms
Wskaźnik stanu przełączenia		Żółta dioda
<b>Parametry bezpieczeństwa funkcjonalnego</b>		
MTTF <sub>d</sub>		2114 a
Okres użytkowania ( $T_M$ )		20 a
Stopień pokrycia diagnostycznego (DC)		0 %
<b>Zgodność norm i dyrektyw</b>		
Zgodność z normami		
NAMUR		EN 60947-5-6:2000 IEC 60947-5-6:1999
Kompatybilność elektromagnetyczna		NE 21:2007
Normy		EN 60947-5-2:2007 IEC 60947-5-2:2007
<b>Zezwolenia i certyfikaty</b>		
Atest FM		
Schemat montażowy		116-0165
Atest UL		cULus Listed, General Purpose
Certyfikat CSA		cCSAus Listed, General Purpose
<b>Warunki otoczenia</b>		
Temperatura otoczenia		-25 ... 100 °C (-13 ... 212 °F)
Temperatura przechowywania		-40 ... 100 °C (-40 ... 212 °F)
<b>Specyfikacja mechaniczna</b>		
Rodzaj złącza		przewód PVC , 16 m
Wersja z kablem		4 x 0,34 mm <sup>2</sup>
Przekrój kabla		0,34 mm <sup>2</sup>
Materiał obudowy		PBT
Powierzchnia pomiarowa		PBT
Stopień ochrony		IP67
przewód		
Promień zgięcia		> 10 x średnica obwodu
Masa		611 g
Moment dokręcający żrub mocujących		M5 x 25 : 2,7 Nm
Wskazówka		Montowane w mechanicznych napędach
<b>Informacje ogólne</b>		
Zastosowanie w przestrzeniach zagrożonych wybuchem		patrz instrukcja obsługi

## Połączenie

N4



## Akcesoria

	<b>BT32</b>	Aktywator dla serii F25
	<b>BT32XS</b>	Aktywator dla serii F25
	<b>BT32XAS</b>	Aktywator dla serii F25
	<b>BT33</b>	Aktywator dla serii F25