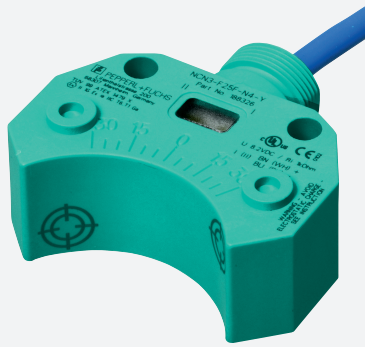


Sensor inductivo

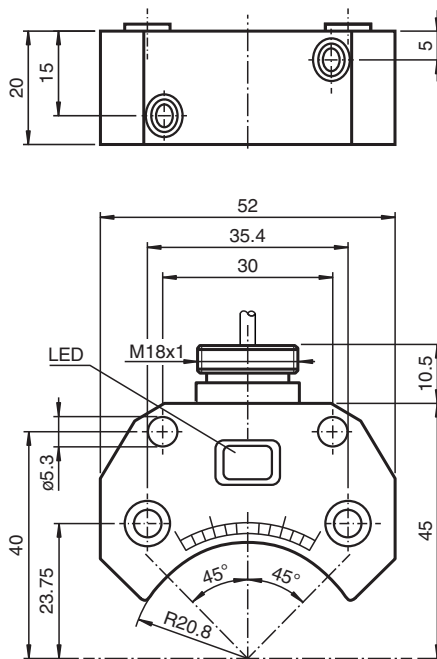
NCN3-F25F-N4-Y188326



- Para montaje en la carcasa
- Montaje directo en mandos estandarizados
- Declaración de Fabricación CE TÜV99 ATEX 1479X



Dimensiones



Datos técnicos

Datos generales

Función de conmutación		2 x normalmente cerrado (NC)
Tipo de salida		NAMUR
Distancia de conmutación de medición	s_n	3 mm
Instalación		no enrasado
Distancia de conmutación asegurada	s_a	0 ... 2,43 mm
Distancia de conmutación real	s_r	2,7 ... 3,3 mm tip.
Factor de reducción r_{AI}		0,5
Factor de reducción r_{Cu}		0,4

Fecha de publicación: 2020-05-04 Fecha de edición: 2020-05-05 : 188326_spa.pdf

Consulte "Notas generales sobre la información de los productos de Pepperl+Fuchs".

Pepperl+Fuchs Group
www.pepperl-fuchs.com

EE. UU.: +1 330 486 0001
fa-info@us.pepperl-fuchs.com

Alemania: +49 621 776 1111
fa-info@de.pepperl-fuchs.com

Singapur: +65 6779 9091
fa-info@sg.pepperl-fuchs.com

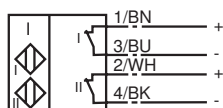
PEPPERL+FUCHS

Datos técnicos

Factor de reducción $r_{1,4301}$		1
Factor de reducción r_{S137}		1,1
Tipo de salida		2-hilos
Datos característicos		
Tensión nominal	U_o	8,2 V (R_i aprox. 1 k Ω)
Frecuencia de conmutación	f	0 ... 1500 Hz
Histéresis	H	tip. 5 %
Protección contra la inversión de polaridad		protegido
Protección contra cortocircuito		si
Adecuado para técnica 2:1		si , Sin necesidad de protección contra polarización inversa
Consumo de corriente		
Placa de medición no detectada		≥ 3 mA
Placa de medición detectada		≤ 1 mA
Corriente en vacío	I_o	≤ 3 mA
Retardo a la disponibilidad	t_v	≤ 1 ms
Indicación del estado de conmutación		LED, amarillo
Datos característicos de seguridad funcional		
MTTF _d		2114 a
Duración de servicio (T_M)		20 a
Factor de cobertura de diagnóstico (DC)		0 %
Conformidad con Normas y Directivas		
Conformidad con la normativa		
NAMUR		EN 60947-5-6:2000 IEC 60947-5-6:1999
Compatibilidad electromagnética		NE 21:2007
Estándares		EN 60947-5-2:2007 IEC 60947-5-2:2007
Autorizaciones y Certificados		
Autorización FM		
Control Diseño		116-0165
Autorización UL		cULus Listed, General Purpose
Autorización CSA		cCSAus Listed, General Purpose
Condiciones ambientales		
Temperatura ambiente		-25 ... 100 °C (-13 ... 212 °F)
Temperatura de almacenaje		-40 ... 100 °C (-40 ... 212 °F)
Datos mecánicos		
Tipo de conexión		Cable PVC , 16 m
Versión del cable		4 x 0,34 mm ²
Sección transversal		0,34 mm ²
Material de la carcasa		PBT
Superficie frontal		PBT
Grado de protección		IP67
Cable		
Radio de flexión		> 10 x diámetro del cable
Masa		611 g
Momento de apriete de los tornillos de fijación		M5 x 25 : 2,7 Nm
Nota		montaje en mando
Información general		
Aplicación en campo con peligro de explosión		ver Instrucciones de uso

Conexión

N4



Accesorios

	BT32	Actuador para la serie F25
	BT32XS	Actuador para la serie F25
	BT32XAS	Actuador para la serie F25
	BT33	Actuador para la serie F25