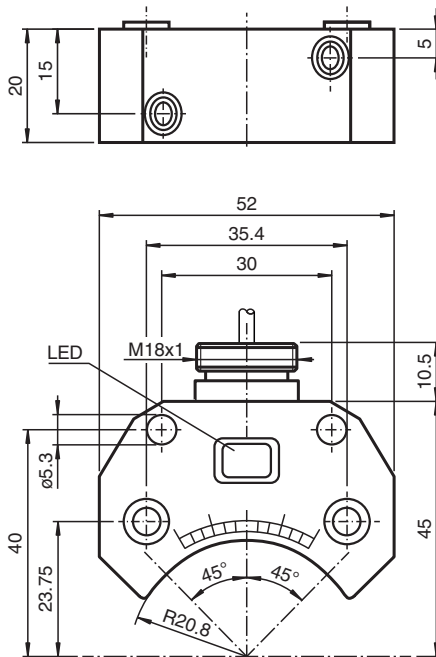


Givare, induktiv NCN3-F25F-N4-Y188326

- För inmonterin i huset
- Direkt påbyggnad på normdrivningar
- EG-typgodkännandeintyg TÜV99 ATEX 1479X



Mått



Tekniska data

Allmänna specifikationer

| | | |
|---------------------------|-------|-------------------------|
| Växlingsfunktion | | 2 x normalt stängd (NC) |
| Utgångstyp | | NAMUR |
| Känslavstånd | s_n | 3 mm |
| Installation | | ej i samma plan |
| Garanterat känslavstånd | s_a | 0 ... 2,43 mm |
| Reelt kopplingsavstånd | s_r | 2,7 ... 3,3 mm typ. |
| Reduktionsfaktor r_{AI} | | 0,5 |
| Reduktionsfaktor r_{Cu} | | 0,4 |

Kungöresedatum: 2020-05-04 Datum för utgåva: 2020-05-05 : 188326_swe.pdf

Se "Allmänna kommentarer om produktinformationen från Pepperl+Fuchs".

Pepperl+Fuchs Group
www.pepperl-fuchs.com

USA: +1 330 486 0001
fa-info@us.pepperl-fuchs.com

Tyskland: +49 621 776 1111
fa-info@de.pepperl-fuchs.com

Singapore: +65 6779 9091
fa-info@sg.pepperl-fuchs.com

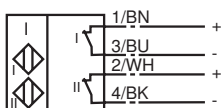
PF PEPPERL+FUCHS

Tekniska data


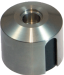
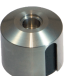

| | | |
|---|-------|---|
| Reduktionsfaktor $r_{1.4301}$ | | 1 |
| Reduktionsfaktor r_{S137} | | 1,1 |
| Anslutnings sätt | | 2-trådlig |
| Specifikationer | | |
| Märkspänning | U_o | 8,2 V (R_i ca. 1 k Ω) |
| Kopplingsfrekvens | f | 0 ... 1500 Hz |
| Hysteres | H | typ. 5 % |
| Polaritetsskydd | | Skyddad mot felaktig polaritet |
| Kortslutningsskydd | | ja |
| Avsedd för 2:1-teknik | | ja , Polaritetsskyddsdiod krävs inte |
| Strömförbrukning | | |
| Mätplatta ej registrerad | | ≥ 3 mA |
| Mätplatta registrerad | | ≤ 1 mA |
| Tomgångsström | I_o | ≤ 3 mA |
| Driftsberedskapsuppskov | t_v | ≤ 1 ms |
| Funktions indikering | | LED, gul |
| Specifikation funktionell säkerhet | | |
| MTTF _d | | 2114 a |
| Livslängd (T_M) | | 20 a |
| Feldetekteringsförmåga (DC) | | 0 % |
| Norm- och riktlinjekonformitet | | |
| Standardöverensstämmelse | | |
| NAMUR | | EN 60947-5-6:2000 IEC 60947-5-6:1999 |
| Elektromagnetisk tålighet | | NE 21:2007 |
| Standarder | | EN 60947-5-2:2007 IEC 60947-5-2:2007 |
| Godkännanden och certifikat | | |
| FM-godkännande | | |
| Principritning | | 116-0165 |
| UL-godkännande | | cULus Listed, General Purpose |
| CSA-godkännande | | cCSAus Listed, General Purpose |
| Omgivningsförhållande | | |
| Omgivningstemperatur | | -25 ... 100 °C (-13 ... 212 °F) |
| Lagringstemperatur | | -40 ... 100 °C (-40 ... 212 °F) |
| Mekaniska specifikationer | | |
| Anslutnings typ | | Kabel PVC , 16 m |
| Kabelutförande | | 4 x 0,34 mm ² |
| Ledartvärsnitt | | 0,34 mm ² |
| Kapslingsmaterial | | PBT |
| Avkännings yta | | PBT |
| Skyddsklass | | IP67 |
| kabel | | |
| Böjningsradie | | > 10 x kabel diameter |
| Stomme | | 611 g |
| Åtdragningsmoment befästningsskruvar | | M5 x 25 : 2,7 Nm |
| Anmärkning | | Uppbyggnad på drivning |
| Allmän information | | |
| Användning i explosionsfarligt område | | se bruksanvisning |

Anslutning

N4



Tillbehör

| | | |
|---|----------------|-------------------------------|
|  | BT32 | Manövrering för byggserie F25 |
|  | BT32XS | Manövrering för byggserie F25 |
|  | BT32XAS | Manövrering för byggserie F25 |
|  | BT33 | Manövrering för byggserie F25 |