

Merkmale

- 1-kanalige Trennbarriere
- 115 V AC-Versorgung
- Kontakt- oder NAMUR-Eingänge
- Relais- und Transistorausgang
- Einstellbare Ausgangs-Timerfunktionen von 10 ms ... 60 min
- Eingangsfrequenz bis 80 Hz; Impulsteiler bis 1 kHz
- Rücksetzfunktion
- Konfigurierbar über Bedienfeld
- Leitungsfehlerüberwachung

Funktion

Diese Trennbarriere eignet sich für eigensichere Anwendungen. Das Gerät ist ein konfigurierbares Zeitrelais, welches ein binäres Signal eines NAMUR-Sensors oder mechanischen Kontakts aus dem explosionsgefährdeten Bereich verarbeitet. Es wird allgemein in Anwendungen mit Anzugsverzögerung, Abfallverzögerung oder Impulsverlängerung eingesetzt.

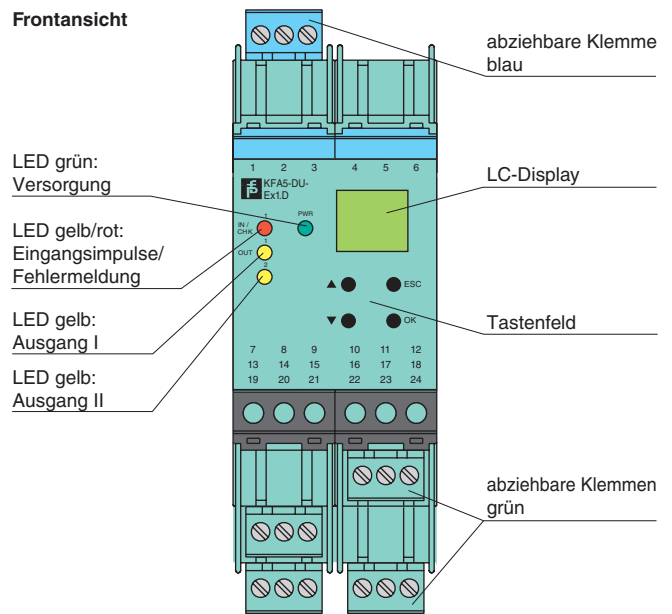
Die Ausgangsrelais-Schaltdauer lässt sich leicht anpassen und die Impulsteilerfunktion ermöglicht ein Untersetzungsverhältnis von 1:1 bis 9999:1. Über eine mit einem Schaltkontakt aktivierbare Rücksetzfunktion kann eine gestartete Zeitfunktion beendet werden.

Das Gerät lässt sich über die Bedientasten an der Gerätefront einfach programmieren. Die Leitungsfehlerüberwachung des Feldkreises wird über eine rote LED angezeigt.

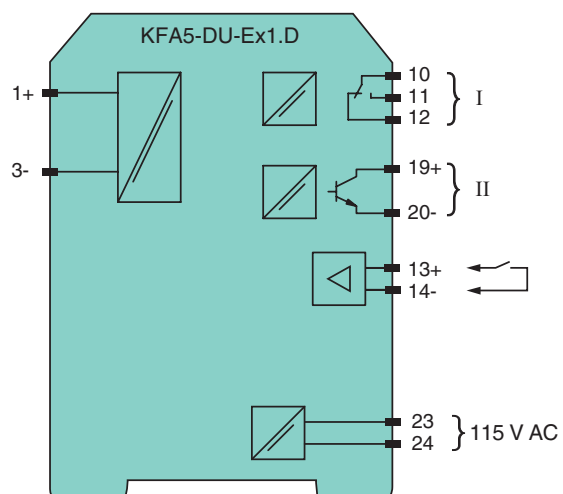
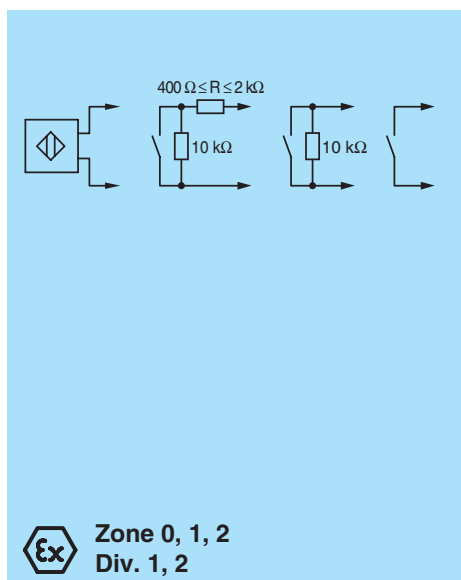
Weitere Informationen finden Sie im Handbuch und unter www.pepperl-fuchs.com.

Aufbau

Frontansicht



Anschluss



Allgemeine Daten	
Signaltyp	Binäreingang
Versorgung	
Anschluss	Klemmen 23, 24
Bemessungsspannung	115 V AC \pm 10 %
Bemessungsstrom	35 mA
Leistungsaufnahme	4 VA
Eingang	
Anschluss	Eingang I: Klemmen 1+, 3- ; Eingang II: Klemmen 13+, 14- nach EN 60947-5-6 (NAMUR), elektrische Daten siehe Systembeschreibung
Eingang I	
Leerlaufspannung/Kurzschlussstrom	8,2 V / 10 mA
Schaltpunkt/Schalthysterese	1,2 ... 2,1 mA / ca. 0,2 mA
Pulsdauer	\geq 75 μ s / 1 ms siehe Bedienungsanleitung; maximale Eingangsfrequenz beachten
Eingangsfrequenz	0 ... 80 Hz , Impulsteiler 0 ... 1 kHz
Leitungsüberwachung	Bruch I \leq 0,15 mA; Kurzschluss I $>$ 6,5 mA
Eingang II	Rücksetzen
Aktiv/Passiv	I $>$ 3 mA / I $<$ 1,5 mA
Leerlaufspannung/Kurzschlussstrom	12 V / 3,5 mA
Pulsdauer	\geq 10 ms
Ausgang	
Anschluss	Ausgang I: Klemmen 10, 11, 12 ; Ausgang II: Klemmen 19+, 20-
Ausgang I	Signal , Relaisausgang
Kontaktbelastung	253 V AC/ 2 A / $\cos \phi \geq 0,7$; 40 V DC/ 2 A
Mechanische Lebensdauer	5 x 10 ⁷ Schaltspiele
Anzugs-/Abfallverzug	ca. 20 ms / ca. 20 ms
Ausgang II	Signal , Elektronik, potenzialfrei
Kontaktbelastung	40 V / 50 mA
Anzugs-/Abfallverzug	nach steigender Eingangsflanke 3 ms ; nach fallender Eingangsflanke 2 ms
Signalpegel	1-Signal: (L+) -2,5 V (50 mA, kurzschluss-/überlastfest) 0-Signal: gesperrter Ausgang (Reststrom \leq 10 μ A)
Übertragungseigenschaften	
Eingang I	
Auflösung	$<$ 0,1 % des eingestellten Wertes, min. 10 ms
Genauigkeit	2 ms
Einfluss der Umgebungstemperatur	0,003 %/K (50 ppm)
Galvanische Trennung	
Eingang I/übrige Kreise	verstärkte Isolierung nach IEC/EN 61010-1, Bemessungsisolationsspannung 300 V _{eff}
Ausgang I/Versorgung und Rücksetzen	verstärkte Isolierung nach IEC/EN 61010-1, Bemessungsisolationsspannung 300 V _{eff}
Ausgang I, II gegeneinander	verstärkte Isolierung nach IEC/EN 61010-1, Bemessungsisolationsspannung 300 V _{eff}
Ausgang II/Versorgung	verstärkte Isolierung nach IEC/EN 61010-1, Bemessungsisolationsspannung 300 V _{eff}
Ausgang II/Rücksetzen	Basisisolierung nach IEC/EN 61010-1, Bemessungsisolationsspannung 50 V _{eff}
Rücksetzen/Versorgung	verstärkte Isolierung nach IEC/EN 61010-1, Bemessungsisolationsspannung 300 V _{eff}
Richtlinienkonformität	
Elektromagnetische Verträglichkeit	
Richtlinie 2004/108/EG	EN 61326-1:2006
Niederspannung	
Richtlinie 2006/95/EG	EN 61010-1:2010
Konformität	
Elektromagnetische Verträglichkeit	NE 21:2006
Schutzart	IEC 60529:2001
Umgebungsbedingungen	
Umgebungstemperatur	-20 ... 60 °C (-4 ... 140 °F)
Mechanische Daten	
Schutzart	IP20
Masse	ca. 300 g
Abmessungen	40 x 119 x 115 mm , Gehäusetype C3
Befestigung	auf 35 mm-Hutschiene nach EN 60715:2001
Daten für den Einsatz in Verbindung mit Ex-Bereichen	
EG-Baumusterprüfbescheinigung	TÜV 99 ATEX 1408 , weitere Bescheinigungen siehe www.pepperl-fuchs.com
Gruppe, Kategorie, Zündschutzart	Ex II (1)GD, I (M1) [Ex ia] IIC, [Ex iaD], [Ex ia] I (-20 °C \leq T _{amb} \leq 60 °C)
Versorgung	
Sicherheitst. Maximalspannung U _m	253 V AC (Achtung! Die Bemessungsspannung kann geringer sein.)
Eingang I	Klemmen 1+, 3- Ex ia IIC, Ex iaD
Spannung	U _o 10,1 V

Strom	I_o	13,5 mA
Leistung	P_o	34 mW (Kennlinie linear)
Eingang II		Klemmen 13+, 14- nicht eigensicher
Sicherheitst. Maximalspannung U_m		40 V (Achtung! Die Bemessungsspannung kann geringer sein.)
Ausgang I		Klemmen 10, 11, 12 nicht eigensicher
Kontaktbelastung		253 V AC/2 A/cos $\phi > 0,7$; 40 V DC/2 A ohmsche Last (TÜV 99 ATEX 1408) 50 V AC/2 A/cos $\phi > 0,7$; 40 V DC/2 A ohmsche Last (TÜV 02 ATEX 1885 X)
Sicherheitst. Maximalspannung U_m		253 V (Achtung! Die Bemessungsspannung kann geringer sein.)
Ausgang II		Klemmen 19+, 20- nicht eigensicher
Sicherheitst. Maximalspannung U_m		40 V (Achtung! Die Bemessungsspannung kann geringer sein.)
Ausgang I		
Kontaktbelastung		50 V AC/2 A/cos $\phi > 0,7$; 40 V DC/1 A ohmsche Last
Galvanische Trennung		
Eingang I/übrige Kreise		sichere galvanische Trennung nach IEC/EN 60079-11, Scheitelwert der Spannung 375 V
Richtlinienkonformität		
Richtlinie 94/9/EG		EN 60079-0:2009, EN 60079-11:2007, EN 60079-15:2005, EN 60079-26:2007, EN 61241-11:2006
Internationale Zulassungen		
FM-Zulassung		
Control Drawing		16-538FM-12
Allgemeine Informationen		
Ergänzende Informationen		Beachten Sie, soweit zutreffend, die EG-Baumusterprüfbescheinigungen, Konformitätsaussagen, Konformitätserklärungen, Konformitätsbescheinigungen und Betriebsanleitungen. Diese Informationen finden Sie unter www.pepperl-fuchs.com .