



Marque de commande

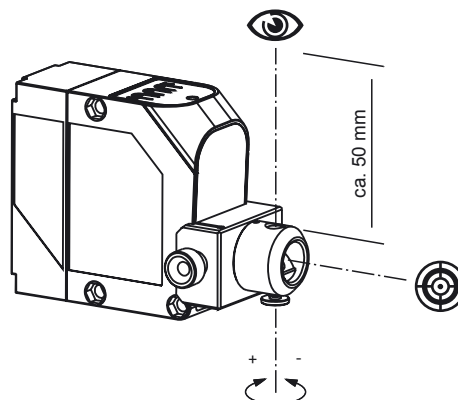
VDM35-AR

Aide à l'alignement pour les séries VDM35 et VDM70

Caractéristiques

- Simplifie l'alignement des télémètres des séries VDM35 et VDM70 sur de grandes portées

Dimensions



Caractéristiques techniques

Conditions environnementales

| | |
|-------------------------|--------------------------------|
| Température de service | 0 ... 40 °C (32 ... 104 °F) |
| Température de stockage | -40 ... 85 °C (-40 ... 185 °F) |

Caractéristiques mécaniques

| | |
|--------------------|-----------|
| Mode de protection | IP20 |
| Matériau | Aluminium |
| Boîtier | PA 6 |
| Masse | 250 g |
| Dimensions | |

Convient pour séries

| | |
|-------|---------------|
| Série | VDM35 , VDM70 |
|-------|---------------|

Indication

Avec l'aide à l'alignement, le pilote laser est encore visible même à de grandes distances.

Utilisation:

- placer l'aide à l'alignement en face du capteur (mettre le rebord dans l'emplacement dans le boîtier)
- activer le point souhaité du menu (Pilote laser allumé)
- regarder dans l'ouverture pour la visée et cibler le point

Le spot réel se trouve exactement à l'endroit où il est visible dans l'aide à la visée.