



### Bestellbezeichnung

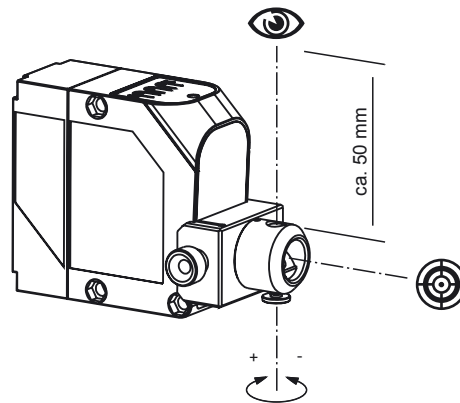
#### VDM35-AR

Ausrichthilfe für Serie VDM35 und VDM70

### Merkmale

- Vereinfacht die Ausrichtung von Entfernungsmessgeräten der Serien VDM35 und VDM70 bei hohen Reichweiten

### Abmessungen



### Technische Daten

#### Umgebungsbedingungen

Betriebstemperatur	0 ... 40 °C (273 ... 313 K)
Lagertemperatur	-40 ... 85 °C (233 ... 358 K)

#### Mechanische Daten

Schutzart	IP20
Material	Aluminium
Gehäuse	PA 6
Masse	250 g
Abmessungen	

#### Passende Serien

Serie	VDM35 , VDM70
-------	---------------

### Hinweis

Mit der Ausrichthilfe ist der Pilotlaser auch in großer Entfernung sichtbar.

Anwendung:

- Ausrichthilfe frontseitig auf das Gerät montieren. (Anschlagkante in die Gehäusevertiefung)
- Beliebigen Menüpunkt aktivieren (Pilotlaser an)
- In die Zielöffnung blicken und Punkt fokussieren.

Der tatsächliche Lichtfleck befindet sich genau dort, wo er in der Ausrichthilfe sichtbar ist.