



Referencia de pedido

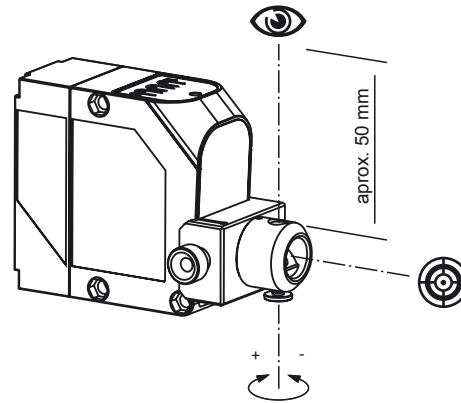
VDM35-AR

Ayuda de alineación para la serie VDM35 y VDM70

Características

- Simplifica la alineación de medidores de distancias de las series VDM35 y VDM70 con elevados alcances

Dimensiones



Datos técnicos

Condiciones ambientales

Temperatura de trabajo	0 ... 40 °C (32 ... 104 °F)
Temperatura de almacenaje	-40 ... 85 °C (-40 ... 185 °F)

Datos mecánicos

Tipo de protección	IP20
Material	Aluminio
Carcasa	PA 6
Masa	250 g
Dimensiones	

Serie adecuada

Serie	VDM35 , VDM70
-------	---------------

Indicación

Con la ayuda de alineación el láser piloto es visible incluso a grandes distancias.

Aplicación:

- Montar la ayuda de alineación frontalmente sobre el aparato.
(Canto de tope en el rebaje de la carcasa)
- Activar cualquier punto de menú (láser piloto On)
- Enfocar en el orificio objetivo y focalizar el punto.

El punto de luz real se encuentra exactamente allí, donde es visible en la ayuda de alineación.