

Sensor óptico de barrera por reflexión

GLV18-6/73/120



- Gama "Efficient" con una carcasa reducida M18 de plástico para aplicaciones estándar
- Rango de detección muy amplio
- 4 LEDs de indicación para una visibilidad de 360°
- Diseño optimizado del potenciómetro para una buena visibilidad de los elementos de mando en la aplicación
- Versión con panel delantero óptico
- Versión de tensión de CC

Sensor óptico de barrera por reflexión, carcasa con rosca M18, carcasa de plástico, salida de luz delantera, rango de detección de 6,5 m, luz roja, modos claro/oscuro, versión de CC, 2 salidas PNP, conector M12



Función

Los sensores de la gama GLV/GLK18 contribuyen a mejorar la eficacia de sus máquinas y sistemas. Tanto el diseño de su carcasa de plástico M18 como la tecnología de conexión y las propiedades de los sensores ofrecen un elevado grado de estandarización. El estudio de los requisitos esenciales de los sensores se ha materializado en una gama de sensores sólidos y fiables para sistemas CC y CA/CC de diseño sencillo. El set de montaje incluido en el producto y el diseño optimizado del potenciómetro garantizan un montaje rápido y una configuración sencilla.

Aplicación

Industria del embalaje:

- Comprobaciones de presencia, esfuerzo sobre la vía, comprobaciones de integridad, control de altura de apilado

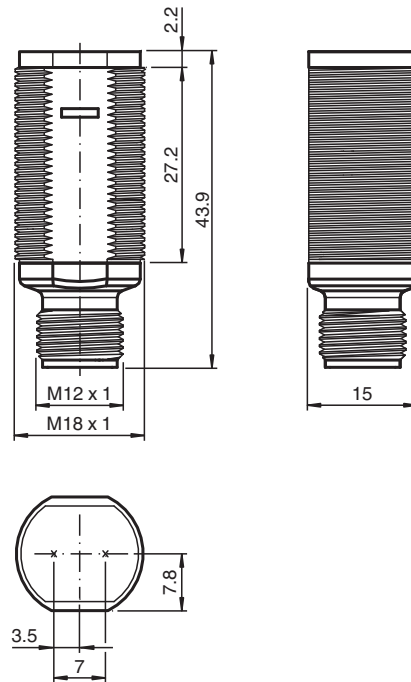
Manipulación de materiales:

- Comprobaciones de presencia, sensor de objetivo, comprobaciones de perfil, sensor de disparo

Puertas, portones y sistemas de acceso automáticos, ascensores:

- Detección segura para puertas y portones automáticos
- Función de supervisión en tornos
- Supervisión de puntos de cierre en ascensores

Dimensiones



Datos técnicos

Datos generales	
Distancia útil operativa	0 ... 6,5 m
Distancia del reflector	0,05 ... 6,5 m
Distancia útil límite	8 m
Objeto de referencia	Reflector C110-2
Emisor de luz	LED
Tipo de luz	Luz alterna, roja , 640 nm
Polifiltro	no
Diámetro del haz de luz	aprox. 300 mm con 8 m
Ángulo de apertura	aprox. 2 °
Salida de luz	frontal
Límite de luz extraña	30000 Lux
Datos característicos de seguridad funcional	
MTTF _d	920 a
Duración de servicio (T _M)	20 a
Factor de cobertura de diagnóstico (DC)	0 %
Elementos de indicación y manejo	
Indicación de trabajo	LED verde, iluminado estático Power on
Indicación de la función	LED amarillo: se ilumina si recibe haces del receptor ; parpadea si está por debajo de la reserva de función; off con interrupción de haces
Datos eléctricos	
Tensión de trabajo	U _B 10 ... 30 V CC
Corriente en vacío	I ₀ < 20 mA
Salida	

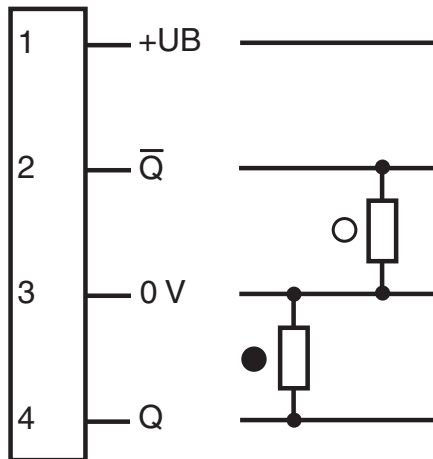
Fecha de publicación: 2023-03-28 Fecha de edición: 2023-03-28 : 188553_spa.pdf

Datos técnicos

Tipo de conmutación	conmutación claro/oscuro	
Señal de salida	2 PNP, antivalente, prot. ctra. cortocircuito, colectores abiertos	
Tensión de conmutación	máx. 30 V CC	
Corriente de conmutación	máx. 100 mA	
Caída de tensión	U_d	$\leq 1,5$ V CC
Frecuencia de conmutación	f	500 Hz
Tiempo de respuesta	≤ 1 ms	
Conformidad		
Norma del producto	EN 60947-5-2	
Autorizaciones y Certificados		
Clase de protección	II, Tensión de aislamiento nominal ≤ 50 V CA con grado de contaminación 1-2 conforme a IEC 60664-1	
Autorización UL	cULus Listed, Class 2 Power Source	
Autorización CCC	Los productos cuya tensión de trabajo máx. ≤ 36 V no llevan el marcado CCC, ya que no requieren aprobación.	
Condiciones ambientales		
Temperatura ambiente	$-25 \dots 60$ °C ($-13 \dots 140$ °F)	
Temperatura de almacenaje	$-40 \dots 70$ °C ($-40 \dots 158$ °F)	
Datos mecánicos		
Grado de protección	IP67	
Conexión	Conec. macho M12 x 1, 4 polos	
Material		
Carcasa	PC	
Salida de luz	PMMA	
Conectores	Plástico	
Masa	aprox. 10 g	

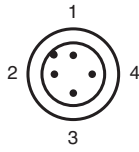
Conexión

Opción: /120



- = conmutación claro
- = conmutación oscuro

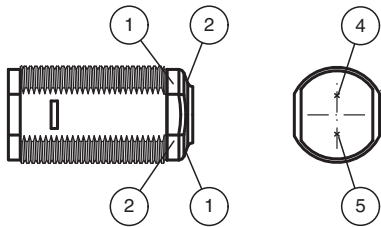
Asignación de conexión



Color del conductor según EN 60947-5-2

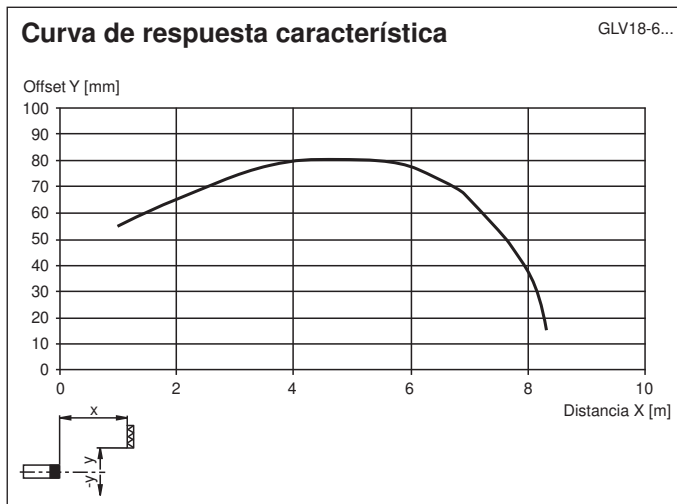
1	BN
2	WH
3	BU
4	BK

Montaje



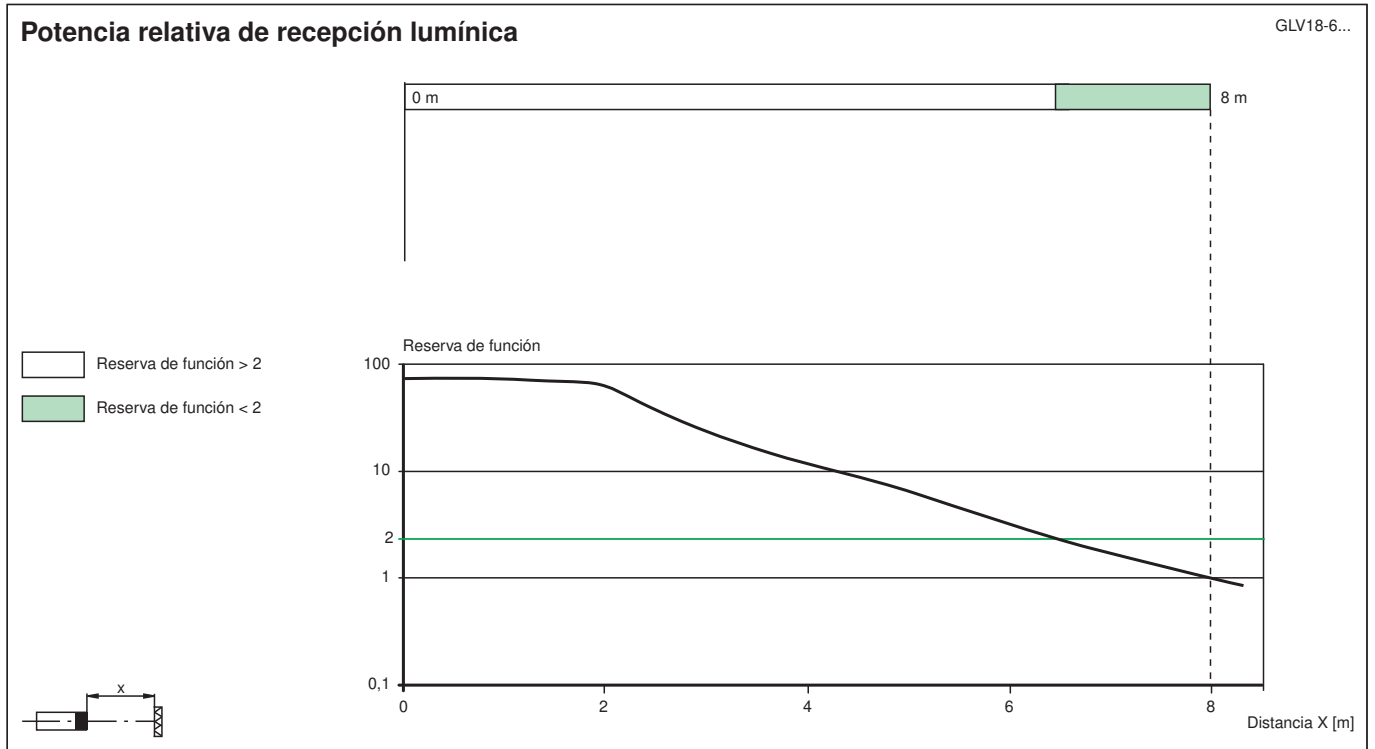
1	Indicación de operación	verde
2	Indicatore de señal	amarillo
4	Emisor	
5	Receptor	

Curva de características



Fecha de publicación: 2023-03-28 Fecha de edición: 2023-03-28 : 188553_spa.pdf

Curva de características



Accesorios

	CPZ18B03	Ayuda de montaje con dispositivo oscilante
	BF 18	Brida de fijación, 18 mm
	BF 18-F	Adaptador de montaje de plástico, 18 mm
	BF 5-30	Ayudas de montaje universal para sensores cilíndricos con diámetro 5 ... 30 mm
	V1-G-2M-PUR	Juego de cables hembra con una terminación M12 recta con codificación A, 4 pines, cable PUR gris
	V1-W-2M-PUR	Juego de cables hembra con una terminación M12 en ángulo con codificación A, 4 pines, cable PUR gris

Fecha de publicación: 2023-03-28 Fecha de edición: 2023-03-28 : 188553_spa.pdf