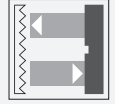


Sensor óptico de barrera por reflexión GLV18-6/59/102/115



- Gama "Efficient" con una carcasa reducida M18 de plástico para aplicaciones estándar
- Rango de detección muy amplio
- 4 LEDs de indicación para una visibilidad de 360°
- Diseño optimizado del potenciómetro para una buena visibilidad de los elementos de mando en la aplicación
- Versión con panel delantero óptico
- Versión de tensión de CC

Sensor óptico de barrera por reflexión, carcasa con rosca M18, carcasa de plástico, salida de luz delantera, rango de detección de 6,5 m, luz roja, modo oscuro, versión de CC, salida NPN, cable fijo



Función

Los sensores de la gama GLV/GLK18 contribuyen a mejorar la eficacia de sus máquinas y sistemas. Tanto el diseño de su carcasa de plástico M18 como la tecnología de conexión y las propiedades de los sensores ofrecen un elevado grado de estandarización. El estudio de los requisitos esenciales de los sensores se ha materializado en una gama de sensores sólidos y fiables para sistemas CC y CA/CC de diseño sencillo. El set de montaje incluido en el producto y el diseño optimizado del potenciómetro garantizan un montaje rápido y una configuración sencilla.

Aplicación

Industria del embalaje:

- Comprobaciones de presencia, esfuerzo sobre la vía, comprobaciones de integridad, control de altura de apilado

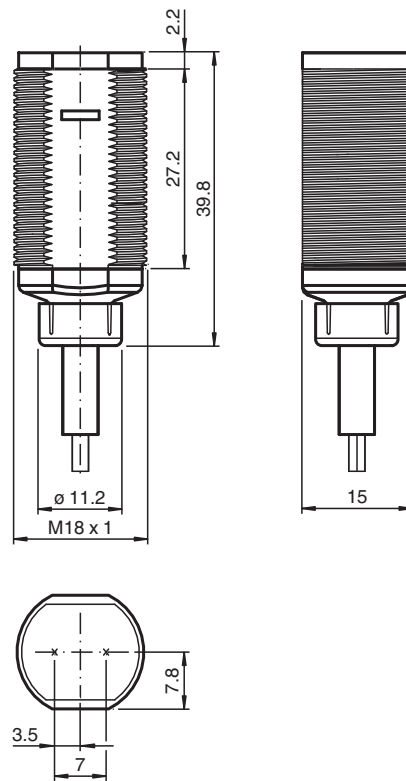
Manipulación de materiales:

- Comprobaciones de presencia, sensor de objetivo, comprobaciones de perfil, sensor de disparo

Puertas, portones y sistemas de acceso automáticos, ascensores:

- Detección segura para puertas y portones automáticos
- Función de supervisión en tornos
- Supervisión de puntos de cierre en ascensores

Dimensiones



Datos técnicos

Datos generales

Distancia útil operativa	0 ... 6,5 m
Distancia del reflector	0,05 ... 6,5 m
Distancia útil límite	8 m
Objeto de referencia	Reflector C110-2
Emisor de luz	LED
Tipo de luz	Luz alterna, roja , 640 nm
Polfiltro	no
Diámetro del haz de luz	aprox. 300 mm con 8 m
Ángulo de apertura	aprox. 2 °
Salida de luz	frontal
Límite de luz extraña	30000 Lux

Datos característicos de seguridad funcional

MTTF _d	920 a
Duración de servicio (T _M)	20 a
Factor de cobertura de diagnóstico (DC)	0 %

Elementos de indicación y manejo

Indicación de trabajo	LED verde, iluminado estático Power on
Indicación de la función	LED amarillo: se ilumina si recibe haces del receptor ; parpadea si está por debajo de la reserva de función; off con interrupción de haces

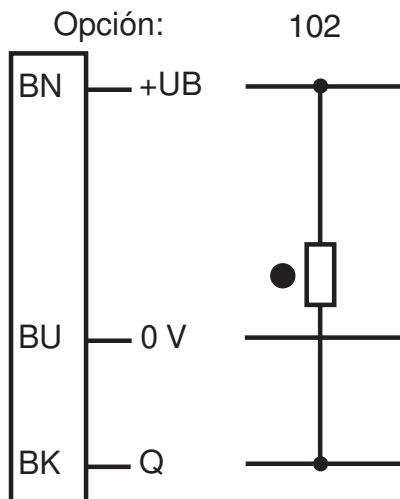
Datos eléctricos

Tensión de trabajo	U _B	10 ... 30 V CC
--------------------	----------------	----------------

Datos técnicos

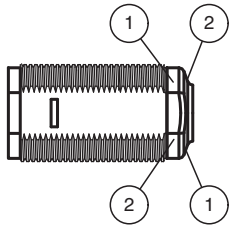
Corriente en vacío	I_0	< 20 mA
Salida		
Tipo de conmutación		conmutación oscuro
Señal de salida		1 npn, protegido contra cortocircuito, colector abierto
Tensión de conmutación		máx. 30 V CC
Corriente de conmutación		máx. 100 mA
Caída de tensión	U_d	$\leq 1,5$ V CC
Frecuencia de conmutación	f	500 Hz
Tiempo de respuesta		≤ 1 ms
Conformidad		
Norma del producto		EN 60947-5-2
Autorizaciones y Certificados		
Clase de protección		II, Tensión de aislamiento nominal ≤ 50 V CA con grado de contaminación 1-2 conforme a IEC 60664-1
Autorización UL		cULus Listed, Class 2 Power Source
Autorización CCC		Los productos cuya tensión de trabajo máx. ≤ 36 V no llevan el marcado CCC, ya que no requieren aprobación.
Condiciones ambientales		
Temperatura ambiente		-25 ... 60 °C (-13 ... 140 °F)
Temperatura de almacenaje		-40 ... 70 °C (-40 ... 158 °F)
Datos mecánicos		
Grado de protección		IP67
Conexión		Cable fijo 2 m
Material		
Carcasa		PC
Salida de luz		PMMA
Cable		PVC
Masa		aprox. 75 g

Asignación de conexión



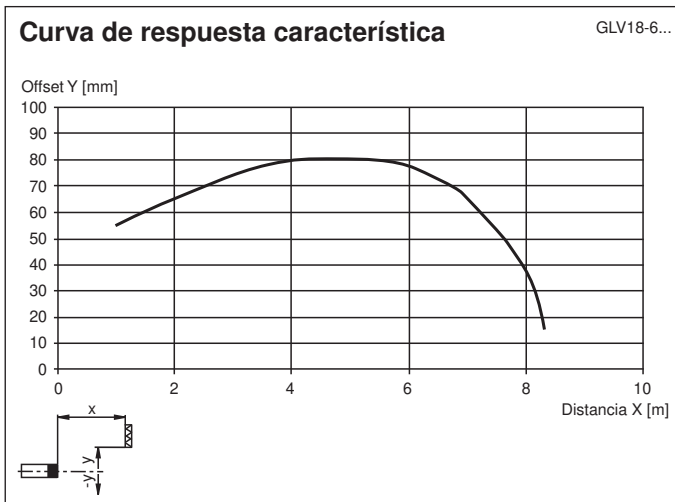
- = conmutación claro
- = conmutación oscuro

Montaje



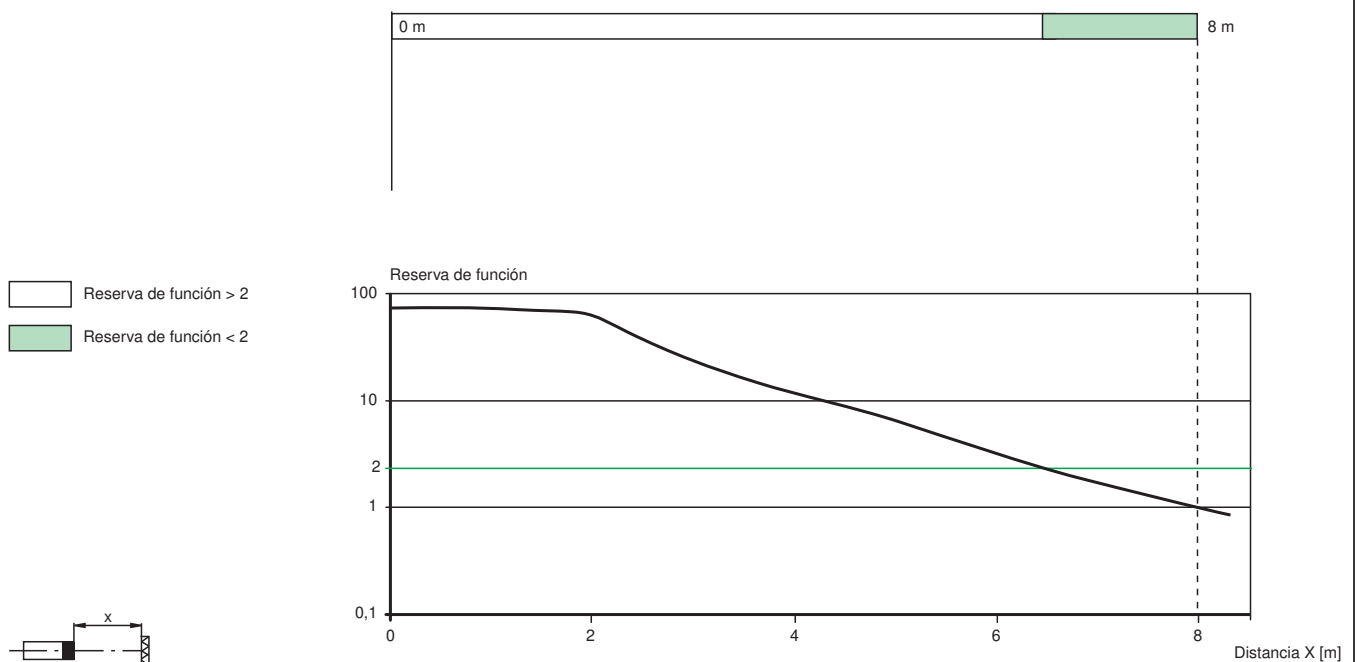
1	Indicación de operación	verde
2	Indicatore de señal	amarillo
4	Emisor	
5	Receptor	

Curva de características



Potencia relativa de recepción lumínica

GLV18-6...



Accesorios

	CPZ18B03	Ayuda de montaje con dispositivo oscilante
	BF 18	Brida de fijación, 18 mm

Fecha de publicación: 2023-03-28 Fecha de edición: 2023-03-28 : 188554_spa.pdf

Consulte "Notas generales sobre la información de los productos de Pepperl+Fuchs".

Pepperl+Fuchs Group
www.pepperl-fuchs.com

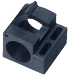

EE. UU.: +1 330 486 0001
fa-info@us.pepperl-fuchs.com

Alemania: +49 621 776 1111
fa-info@de.pepperl-fuchs.com

Singapur: +65 6779 9091
fa-info@sg.pepperl-fuchs.com

PEPPERL+FUCHS

Accesorios

	BF 18-F	Adaptador de montaje de plástico, 18 mm
	BF 5-30	Ayudas de montaje universal para sensores cilíndricos con diámetro 5 ... 30 mm