

Sensor óptico de barrera por reflexión GLV18-55/115/120



- Gama "Efficient" con una carcasa reducida M18 de plástico para aplicaciones estándar
- Rango de detección muy amplio
- 4 LEDs de indicación para una visibilidad de 360°
- Versión con panel delantero óptico
- Versión de tensión de CC

Sensor óptico de barrera por reflexión con filtro de polarización, carcasa con rosca M18, carcasa de plástico, salida de luz delantera, rango de detección de 4 m, luz roja, modos claro/oscuro, versión de CC, 2 salidas PNP, cable fijo



Función

Los sensores de la gama GLV/GLK18 contribuyen a mejorar la eficacia de sus máquinas y sistemas. Tanto el diseño de su carcasa de plástico M18 como la tecnología de conexión y las propiedades de los sensores ofrecen un elevado grado de estandarización. El estudio de los requisitos esenciales de los sensores se ha materializado en una gama de sensores sólidos y fiables para sistemas CC y CA/CC de diseño sencillo. El set de montaje incluido en el producto y el diseño optimizado del potenciómetro garantizan un montaje rápido y una configuración sencilla.

Aplicación

Industria del embalaje:

- Comprobaciones de presencia, esfuerzo sobre la vía, comprobaciones de integridad, control de altura de apilado

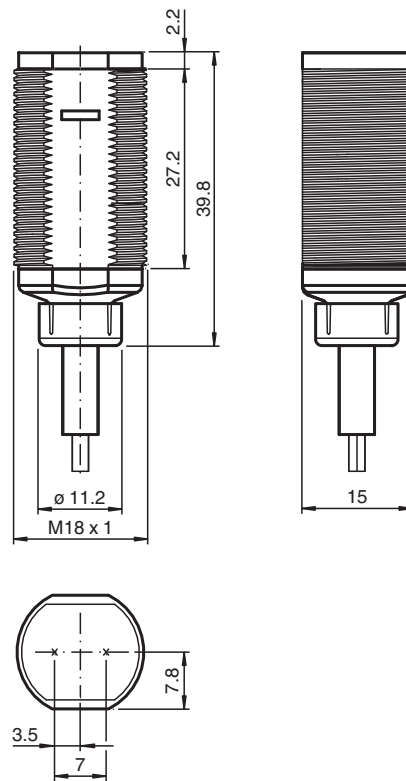
Manipulación de materiales:

- Comprobaciones de presencia, sensor de objetivo, comprobaciones de perfil, sensor de disparo

Puertas, portones y sistemas de acceso automáticos, ascensores:

- Detección segura para puertas y portones automáticos
- Función de supervisión en tornos
- Supervisión de puntos de cierre en ascensores

Dimensiones



Datos técnicos

Datos generales

| | |
|--------------------------|----------------------------|
| Distancia útil operativa | 0 ... 4 m |
| Distancia del reflector | 0,05 ... 4 m |
| Distancia útil límite | 5,5 m |
| Objeto de referencia | Reflector C110-2 |
| Emisor de luz | LED |
| Tipo de luz | Luz alterna, roja , 640 nm |
| Polfiltro | si |
| Diámetro del haz de luz | aprox. 200 mm con 5,5 m |
| Ángulo de apertura | aprox. 2 ° |
| Salida de luz | frontal |
| Límite de luz extraña | 30000 Lux |

Datos característicos de seguridad funcional

| | |
|---|-------|
| MTTF _d | 920 a |
| Duración de servicio (T _M) | 20 a |
| Factor de cobertura de diagnóstico (DC) | 0 % |

Elementos de indicación y manejo

| | |
|--------------------------|---|
| Indicación de trabajo | LED verde, iluminado estático Power on |
| Indicación de la función | LED amarillo: se ilumina si recibe haces del receptor ; parpadea si está por debajo de la reserva de función; off con interrupción de haces |

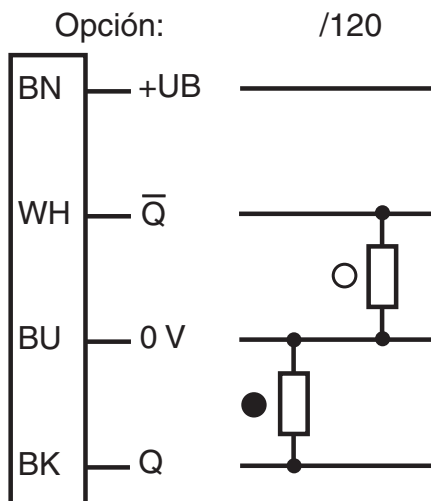
Datos eléctricos

| | | |
|--------------------|----------------|----------------|
| Tensión de trabajo | U _B | 10 ... 30 V CC |
|--------------------|----------------|----------------|

Datos técnicos

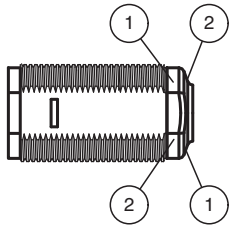
| | | |
|--------------------------------------|-------|--|
| Corriente en vacío | I_0 | < 20 mA |
| Salida | | |
| Tipo de conmutación | | conmutación claro/oscurο |
| Señal de salida | | 2 PNP, antivalente, prot. ctra. cortocircuito, colectores abiertos |
| Tensión de conmutación | | máx. 30 V CC |
| Corriente de conmutación | | máx. 100 mA |
| Caída de tensión | U_d | $\leq 1,5$ V CC |
| Frecuencia de conmutación | f | 500 Hz |
| Tiempo de respuesta | | ≤ 1 ms |
| Conformidad | | |
| Norma del producto | | EN 60947-5-2 |
| Autorizaciones y Certificados | | |
| Clase de protección | | II, Tensión de aislamiento nominal ≤ 50 V CA con grado de contaminación 1-2 conforme a IEC 60664-1 |
| Autorización UL | | cULus Listed, Class 2 Power Source |
| Autorización CCC | | Los productos cuya tensión de trabajo máx. ≤ 36 V no llevan el marcado CCC, ya que no requieren aprobación. |
| Condiciones ambientales | | |
| Temperatura ambiente | | -25 ... 60 °C (-13 ... 140 °F) |
| Temperatura de almacenaje | | -40 ... 70 °C (-40 ... 158 °F) |
| Datos mecánicos | | |
| Grado de protección | | IP67 |
| Conexión | | Cable fijo 2 m |
| Material | | |
| Carcasa | | PC |
| Salida de luz | | PMMA |
| Cable | | PVC |
| Masa | | aprox. 75 g |

Asignación de conexión



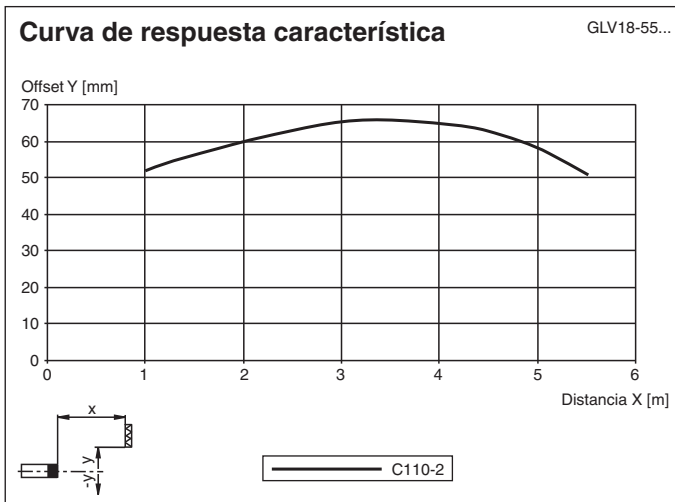
- = conmutación claro
- = conmutación oscuro

Montaje



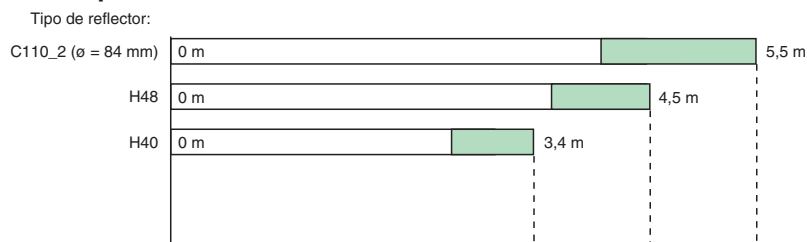
| | | |
|---|-------------------------|----------|
| 1 | Indicación de operación | verde |
| 2 | Indicatore de señal | amarillo |
| 4 | Emisor | |
| 5 | Receptor | |

Curva de características



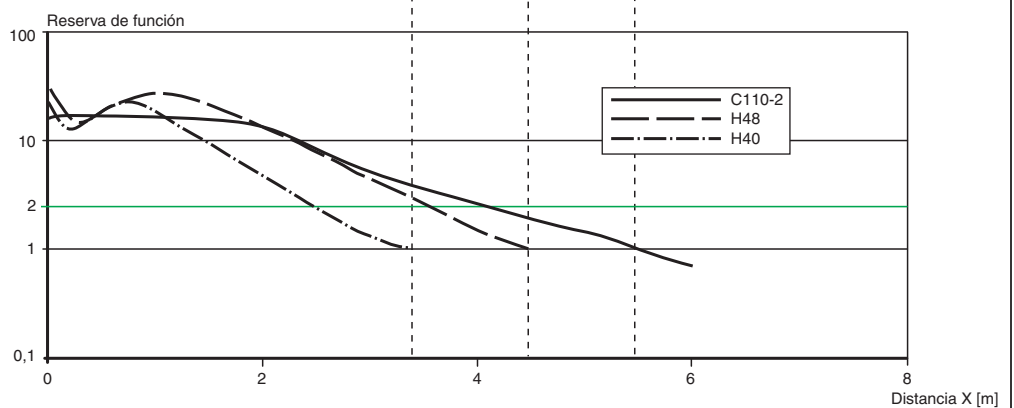
Potencia relativa de recepción lumínica

GLV18-55...



Reserva de función > 2

Reserva de función < 2



Accesorios

| | | |
|--|-----------------|--|
| | CPZ18B03 | Ayuda de montaje con dispositivo oscilante |
| | BF 18 | Brida de fijación, 18 mm |

Fecha de publicación: 2023-03-28 Fecha de edición: 2023-03-28 : 188562_spa.pdf

Consulte "Notas generales sobre la información de los productos de Pepperl+Fuchs".

Pepperl+Fuchs Group
www.pepperl-fuchs.com

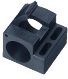

EE. UU.: +1 330 486 0001
fa-info@us.pepperl-fuchs.com

Alemania: +49 621 776 1111
fa-info@de.pepperl-fuchs.com

Singapur: +65 6779 9091
fa-info@sg.pepperl-fuchs.com

PEPPERL+FUCHS

Accesorios

| | | |
|---|----------------|--|
|  | BF 18-F | Adaptador de montaje de plástico, 18 mm |
|  | BF 5-30 | Ayudas de montaje universal para sensores cilíndricos con diámetro 5 ... 30 mm |