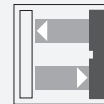


Reflexionslichttaster, energetisch

GLV18-8-200/25/102/115



- Efficient-Line im kurzen M18-Kunststoffgehäuse für Standard-Anwendungen
- 4 Anzeige LEDs für 360° Sichtbarkeit
- Optimiertes Poti-Design für gute Sichtbarkeit der Bedienelemente in der Applikation
- Version mit Lichtaustritt frontal
- Gleichspannungsversion

Reflexionslichttaster energetisch, Gewindebauform M18, Kunststoffgehäuse, Lichtaustritt frontal, Tastweite 200 mm, Rotlicht, Hellschaltung, DC-Version, NPN-Ausgang, Festkabel



Funktion

Einen Beitrag zur Wirtschaftlichkeit von Maschinen und Anlagen leistet die Sensoren der Familie GLV/GLK18. Die Gehäusebauform im M18-Kunststoff-Gehäuse, die Anschluss technik und sensorischen Eigenschaften sind weitestgehend standardisiert. Durch Konzentration auf die wesentlichen Anforderungen an die Sensorik wurde eine robuste und zuverlässige Produktfamilie geschaffen für DC und AC/DC-Spannungen, in der jegliches Over Engineering vermieden wurde. Für eine schnelle Montage und einfache Einstellung sorgen das im Lieferumfang enthaltene Montagezubehör und das optimierte Potentiometer- Design.

Anwendung

Verpackungstechnik:

- Anwesenheitskontrolle, Bahnbelegung, Vollständigkeitskontrolle, Stapelhöhenkontrolle

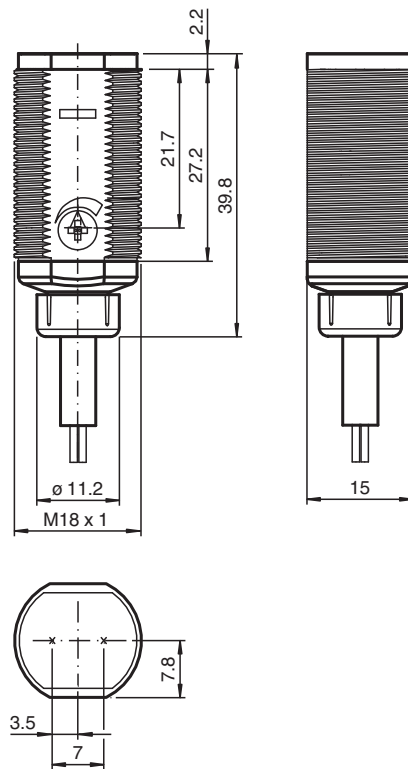
Lager- und Fördertechnik:

- Anwesenheitskontrolle, Ziellichtschranke, Profilkontrolle, Impulsgeber (Trigger)

Automatiktüren, -tore und Zugangssysteme, Aufzugsbau:

- Absicherung von automatischen Tür- und Torsystemen
- Überwachungsfunktion in Personenschleusen
- Schließkantenüberwachung in Aufzügen

Abmessungen



Technische Daten

Allgemeine Daten

| | |
|-----------------------|-----------------------------|
| Tastbereich | 50 ... 200 mm einstellbar |
| Tastbereich max. | 0 ... 200 mm |
| Referenzobjekt | 100 mm x 100 mm Kodak weiss |
| Lichtsender | LED |
| Lichtart | rot, Wechsellicht , 640 nm |
| Lichtfleckdurchmesser | ca. 15 mm bei 200 mm |
| Öffnungswinkel | ca. 4 ° |
| Lichtaustritt | frontal |
| Fremdlichtgrenze | 30000 Lux |
| Hysterese | H < 15 % |

Kenndaten funktionale Sicherheit

| | |
|----------------------------------|-------|
| MTTF _d | 920 a |
| Gebrauchsdauer (T _M) | 20 a |
| Diagnosedeckungsgrad (DC) | 0 % |

Anzeigen/Bedienelemente

| | |
|------------------|--|
| Betriebsanzeige | LED grün, statisch leuchtend Power on |
| Funktionsanzeige | LED gelb: leuchtet bei erkanntem Objekt ; blinkt bei Unterschreiten der Funktionsreserve |
| Bedienelemente | Empfindlichkeitseinsteller |

Elektrische Daten

| | | |
|------------------|----------------|----------------|
| Betriebsspannung | U _B | 10 ... 30 V DC |
| Leerlaufstrom | I ₀ | < 20 mA |

Ausgang

Veröffentlichungsdatum: 2023-03-28 Ausgabedatum: 2023-03-28 Dateiname: 188571_ger.pdf

Beachten Sie „Allgemeine Hinweise zu Pepperl+Fuchs-Produktinformationen“.

Pepperl+Fuchs-Gruppe
www.pepperl-fuchs.com

USA: +1 330 486 0001
fa-info@us.pepperl-fuchs.com

Deutschland: +49 621 776 1111
fa-info@de.pepperl-fuchs.com

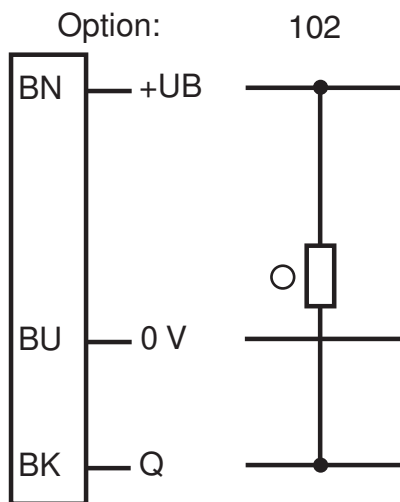
Singapur: +65 6779 9091
fa-info@sg.pepperl-fuchs.com

 PEPPERL+FUCHS

Technische Daten

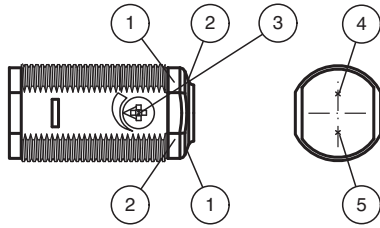
| | | |
|------------------------------------|---|-----------------|
| Schaltungsart | hellschaltend | |
| Signalausgang | 1 NPN, kurzschlussfest, offener Kollektor | |
| Schaltspannung | max. 30 V DC | |
| Schaltstrom | max. 100 mA | |
| Spannungsfall | U_d | $\leq 1,5$ V DC |
| Schaltfrequenz | f | 500 Hz |
| Ansprechzeit | ≤ 1 ms | |
| Konformität | | |
| Produktnorm | EN 60947-5-2 | |
| Zulassungen und Zertifikate | | |
| Schutzklasse | II, Bemessungsisolationsspannung ≤ 50 V AC bei Verschmutzungsgrad 1-2 nach IEC 60664-1 | |
| UL-Zulassung | cULus Listed, Class 2 Power Source | |
| CCC-Zulassung | Produkte, deren max. Betriebsspannung ≤ 36 V ist, sind nicht zulassungspflichtig und daher nicht mit einer CCC-Kennzeichnung versehen. | |
| Umgebungsbedingungen | | |
| Umgebungstemperatur | -25 ... 60 °C (-13 ... 140 °F) | |
| Lagertemperatur | -40 ... 70 °C (-40 ... 158 °F) | |
| Mechanische Daten | | |
| Schutzart | IP67 | |
| Anschluss | Festkabel 2 m | |
| Material | | |
| Gehäuse | PC | |
| Lichtaustritt | PMMA | |
| Kabel | PVC | |
| Masse | ca. 75 g | |

Anschlussbelegung



- = Hellschaltung
- = Dunkelschaltung

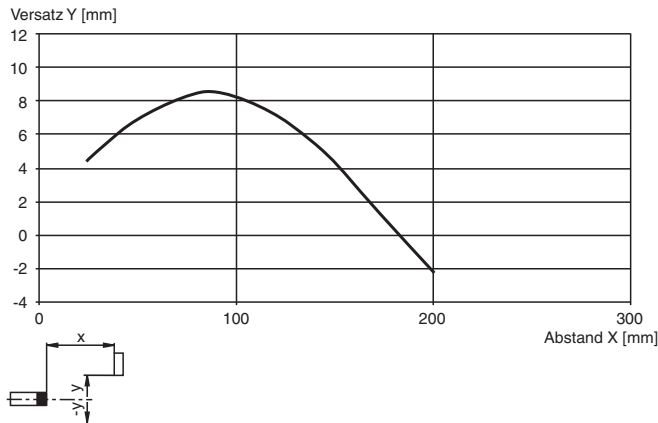
Aufbau



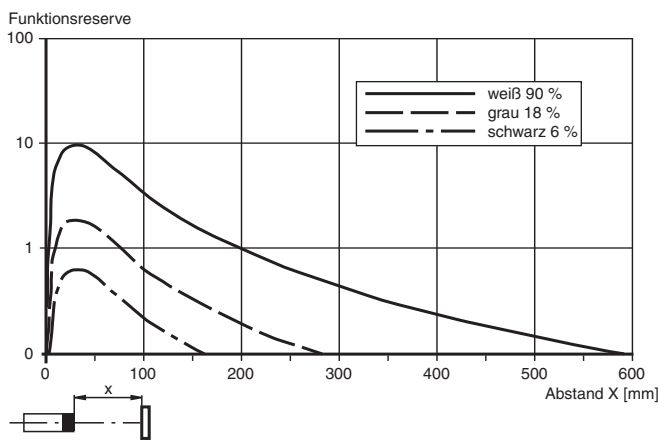
| | | |
|---|----------------------------|------|
| 1 | Betriebsanzeige | grün |
| 2 | Signalanzeige | gelb |
| 3 | Empfindlichkeitseinsteller | |
| 4 | Sender | |
| 5 | Empfänger | |

Kennlinie

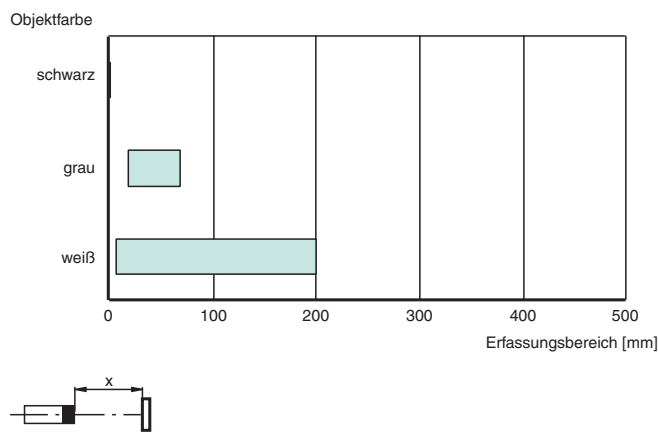
Charakteristische Ansprechkurve



Relative Empfangslichtstärke



Tastbereiche



Veröffentlichungsdatum: 2023-03-28 Ausgabedatum: 2023-03-28 Dateiname: 188571_ger.pdf

Beachten Sie „Allgemeine Hinweise zu Pepperl+Fuchs-Produktinformationen“.

Pepperl+Fuchs-Gruppe
www.pepperl-fuchs.com





USA: +1 330 486 0001
fa-info@us.pepperl-fuchs.com

Deutschland: +49 621 776 1111
fa-info@de.pepperl-fuchs.com

Singapur: +65 6779 9091
fa-info@sg.pepperl-fuchs.com

PF PEPPERL+FUCHS

Zubehör

| | | |
|---|-----------------|---|
|  | CPZ18B03 | Montagehilfe mit Taumeleinrichtung |
|  | BF 18 | Befestigungsflansch, 18 mm |
|  | BF 18-F | Befestigungsflansch aus Kunststoff, 18 mm |
|  | BF 5-30 | Universal-Montagehalterung für zylindrischen Sensoren mit 5 ... 30 mm Durchmesser |