

Módulo Actuador Sensor AS-Interface

VAA-4E4A-G4-ZE/E2



- Grado de protección IP65
- Conexión a cable plano o redondo (vía base EEMS estándar, no incl. en suministro)
- Técnica de penetración con cable plano
- Control de la comunicación, desconectable
- Entradas para sensores de 2 y 3 hilos
- Alimentación de las salidas desde la tensión auxiliar externa
- Alimentación de las entradas desde el módulo
- Indicación de la función para bus, tensión auxiliar ext., entradas y salidas
- Control de sobrecargas del sensor

Módulo G4 IP65, 4 entradas (PNP) y 4 salidas electrónicas



Función

El módulo de AS-Interface VAA-4E4A-G4-ZE/E2 tiene 4 entradas y 4 salidas. A las entradas se pueden conectar tanto sensores de 2 hilos como de 3 hilos, así como contactos mecánicos. Los sensores reciben alimentación desde el módulo. Las salidas son electrónicas y pueden cargarse a un máximo de 24 VCC y 1 A por salida.

El módulo G4 es especialmente adecuado para condiciones de campo exigentes. Las conexiones a los sensores o actuadores se realizan a través de prensacables y los terminales de muelle de la caja. De esta forma, la instalación es más sencilla. El direccionamiento previo se puede llevar a cabo conectando el módulo directamente al adaptador de dispositivos de programación portátiles VBP-HH1.

Se proporciona un LED para cada canal en la parte superior del módulo para indicar el estado de conmutación actual. La monitorización de la comunicación está integrada en el módulo. En caso de fallos en el bus, el sistema de monitorización desconecta la corriente de las salidas. La conexión del cable de transferencia de AS-Interface y de la fuente de alimentación externa de 24 VCC se puede realizar con un cable plano o redondo. Si se utiliza el cable plano de AS-Interface, se necesita el componente base U-G1FF. El contacto con los dos cables se realiza a través de la interfaz estandarizada EEMS AS-Interface, es decir, mediante la técnica de penetración de aislamiento.

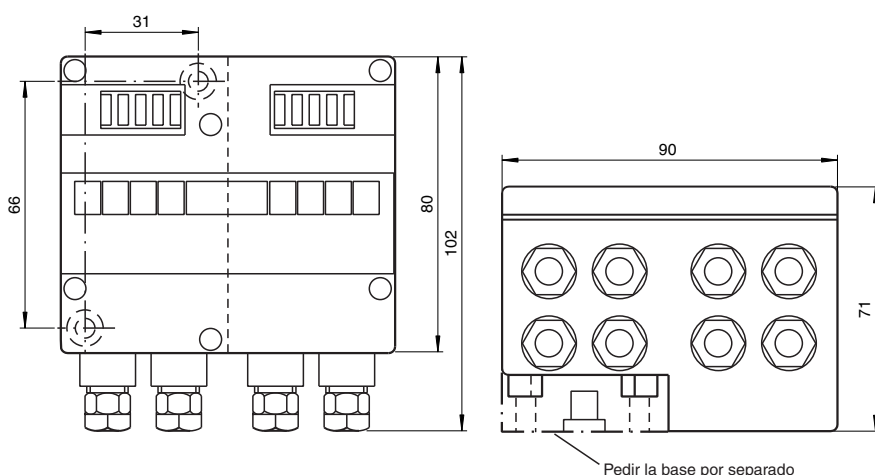
Si se utiliza un cable redondo, se necesita el componente base U-G1PP. Esta base también permite conectar tanto el cable de AS-Interface como la alimentación externa.

Nota:

El dispositivo incluye monitorización de comunicaciones. Cuando está activo, desconecta la alimentación de las salidas cuando no se produce ninguna comunicación en el cable de AS-Interface durante más de 40 ms.

En caso de sobrecarga de la alimentación de entrada interna o de la alimentación de salida, se comunica una señal al maestro de AS-Interface a través de la función "Error de periférico". La comunicación a través de AS-Interface permanece ininterrumpida.

Dimensiones



Datos técnicos

Datos generales

Tipo de nodo	Nodo estándar
Especificación AS-Interface	V3.0

Fecha de publicación: 2023-03-30 Fecha de edición: 2023-03-30 : 188589_spa.pdf

Consulte "Notas generales sobre la información de los productos de Pepperl+Fuchs".

Pepperl+Fuchs Group
www.pepperl-fuchs.com

EE. UU.: +1 330 486 0001
fa-info@us.pepperl-fuchs.com

Alemania: +49 621 776 1111
fa-info@de.pepperl-fuchs.com

Singapur: +65 6779 9091
fa-info@sg.pepperl-fuchs.com

PF PEPPERL+FUCHS

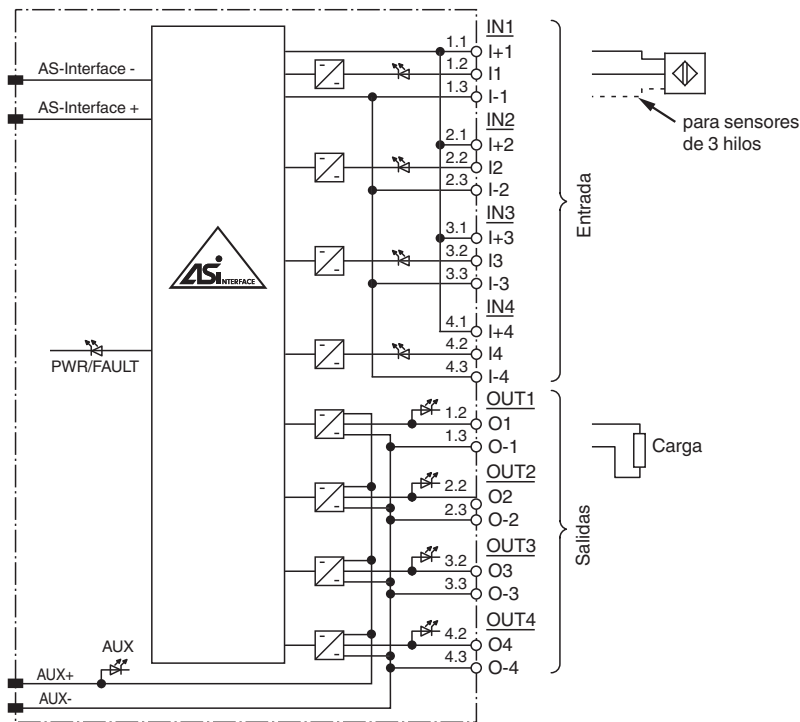
Datos técnicos

Espeficación Gateway necesaria		≥ V2.0
perfil		S-7.0
Código IO		7
Código ID		0
Código ID1		F
Código ID2		E
Número UL File		E223772
Elementos de indicación y manejo		
LED PWR/FAULT		LED Dual verde/rojo verde: Tensión AS-Interface rojo: Error de comunicación o Dirección 0 verde/rojo intermitente: Sobrecarga de la alimentación del sensor o salidas
LED AUX		Tensión auxiliar ext. U_{AUX} ; LED verde
LED IN		Estado de conmutación (entrada); 4 LEDs amarillo
LED OUT		Estado de conmutación (salida); 4 LEDs amarillo
Datos eléctricos		
Tensión auxiliar (Salida)	U_{AUX}	24 V CC ± 15 % PELV
Tensión nominal de trabajo	U_e	26,5 ... 31,6 V desde la interfaz AS
Medición de la corriente de trabajo	I_e	≤ 30 mA (sin sensores) / máx. 230 mA
Clase de protección		III
Protección contra sobretensiones		U_{AUX} , U_e : Categoría de sobrecarga III, Alimentación de tensión aislada segura (PELV)
Entrada		
Cantidad/Tipo		4 entradas para sensores de 2 ó 3 hilos (PNP), CC
Alimentación		de AS-Interface
Tensión		21 ... 31 V
Carga de corriente		≤ 200 mA ($T_B \leq 40 \text{ °C}$), ≤ 160 mA ($T_B \leq 60 \text{ °C}$), resistente a cortocircuitos
Corriente de entrada		≤ 9 mA (limitado interno)
Punto de conmutación		según DIN EN 61131-2 (Tipo 2)
0 (no amortiguado)		≤ 3 mA
1 (amortiguado)		≥ 5 mA
Salida		
Cantidad/Tipo		4 Salidas electrónicas, PNP, protegidas contra sobrecarga y cortocircuito
Alimentación		desde tensión auxiliar externa U_{AUX}
Tensión		≥ ($U_{AUX} - 0,5 \text{ V}$)
Corriente		1 A por salida, 4 A en total
Conformidad con la directiva		
Compatibilidad electromagnética		
Directiva 2014/30/UE		EN 62026-2:2013 EN 61000-6-2:2005, EN 61000-6-4:2007
Conformidad con la normativa		
Grado de protección		EN 60529:2000
Bus de campo estándar		EN 62026-2:2013
Entrada		EN 61131-2:2007
Aviso de perturbación		EN 61000-6-4:2007
AS-Interface		EN 62026-2:2013
Resistencia a la perturbación		EN 61000-6-2:2005 EN 62026-2:2013
Condiciones ambientales		
Temperatura ambiente		-25 ... 60 °C (-13 ... 140 °F)
Temperatura de almacenaje		-25 ... 85 °C (-13 ... 185 °F)
Humedad del aire relativa		85 % , no condensado
Condiciones climáticas		Aplicación solo en interiores
Altitud de utilización		≤ 2000 m por encima de MSL
Grado de ensuciamiento		3
Datos mecánicos		

Datos técnicos

Grado de protección	IP65
Conexión	Técnica de penetración o compartimento terminal Cable plano amarillo/Cable plano negro o Cable redondo estándar Entradas/Salidas: Atornillado M12 x 1,5 y terminales de muelle de tracción
Material	
Carcasa	PA 6 GF30
Masa	350 g
Par de apriete de los tornillos de la carcasa	0,8 Nm
Fijación	Raíl simétrico o montaje de rosca

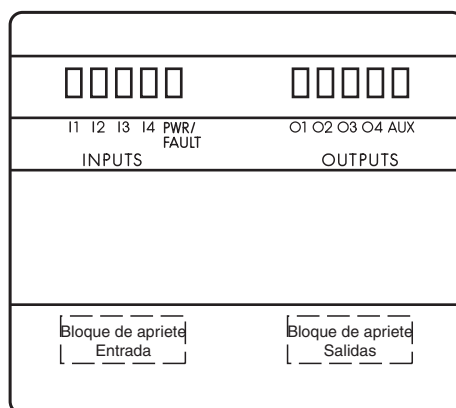
Conexión



Conexión

No conecte las entradas ni las salidas, que se alimentan a través del módulo de AS-Interface o mediante una fuente de alimentación auxiliar, con alimentación y circuitos de señal con potenciales externos.

Montaje



Fecha de publicación: 2023-03-30 Fecha de edición: 2023-03-30 : 188589_spa.pdf

Programación



Bits de datos
(función mediante AS-interfaz)

Bit de datos	Entrada	Salida
D0	IN1	OUT1
D1	IN2	OUT2
D2	IN3	OUT3
D3	IN4	OUT4

Bits de parámetros
(programable mediante AS-interfaz)

Bit de parámetros	Función
P0	Monitorización de comunicación P0=0 monitorización desactivada; las salidas mantienen el estado si falla la comunicación P0=1 monitorización activada; si falla la comunicación, las salidas se desactivan (configuración predeterminada)
P1	sin uso
P2	sin uso
P3	sin uso

Componentes del sistema adecuados

	U-G1FF	Base del módulo AS-Interface para la conexión a cable plano (AS-Interface y tensión auxiliar externa)
	U-G1PP	Parte inferior del módulo de la interfaz AS para conectar con el cable redondo (interfaz AS y tensión auxiliar externa)

Accesorios

	VBP-HH1-V3.0-KIT	Equipo de mano de AS-Interface con accesorios
	VAZ-G4-B1	Clavija ciega M12