



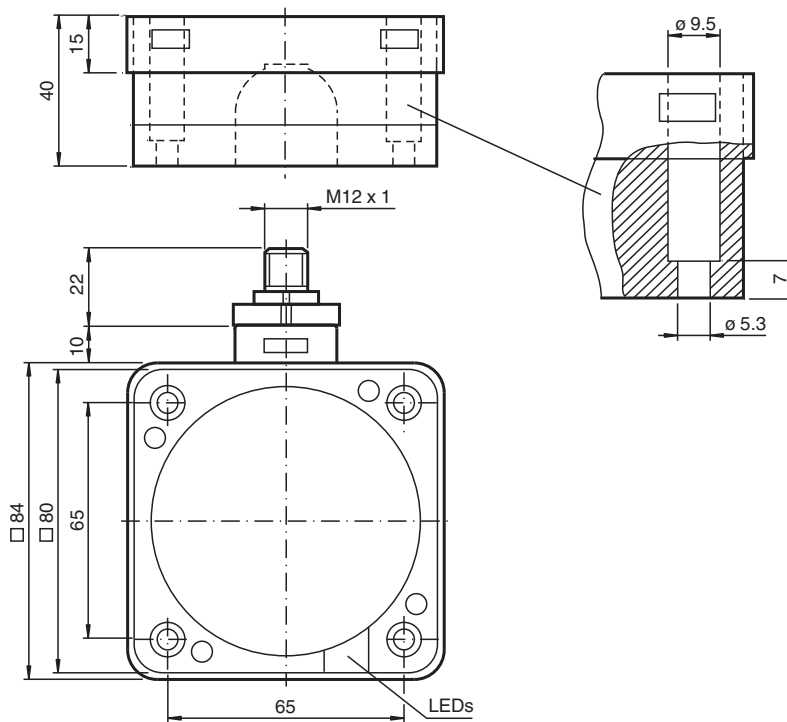
Sensor inductivo

NCB50-FP-E34-C-P3-V1

- 50 mm enrasado
- 4 hilos CC
- Resistente a soldadura
- Aplicación óptima a la distancia >50 cm



Dimensiones



Datos técnicos

Datos generales

Función de conmutación		Normalmente cerrado (NC)
Tipo de salida		PNP
Distancia de conmutación de medición	s_n	50 mm
Instalación		enrasado
Polaridad de salida		CC
Distancia de conmutación asegurada	s_a	0 ... 40,5 mm
Factor de reducción r_{AI}		0,38
Factor de reducción r_{Cu}		0,35
Factor de reducción $r_{1,4301}$		0,83
Tipo de salida		3-hilos

Datos característicos

Tensión de trabajo	U_B	10 ... 60 V CC
Frecuencia de conmutación	f	0 ... 1 Hz

Fecha de publicación: 2025-06-05 Fecha de edición: 2025-06-18 : 188778_spa.pdf

Consulte "Notas generales sobre la información de los productos de Pepperl+Fuchs".

Pepperl+Fuchs Group
www.pepperl-fuchs.com

EE. UU.: +1 330 486 0001
fa-info@us.pepperl-fuchs.com

Alemania: +49 621 776 1111
fa-info@de.pepperl-fuchs.com

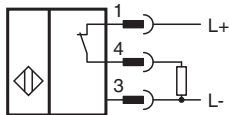
Singapur: +65 6779 9091
fa-info@sg.pepperl-fuchs.com

PEPPERL+FUCHS

Datos técnicos

Histéresis	H	tip. 3 %
Protección contra la inversión de polaridad		protegido
Protección contra cortocircuito		sincronizado
Caída de tensión	U_d	≤ 3 V
Corriente de trabajo	I_L	0 ... 200 mA
Corriente residual	I_r	0 ... 0,5 mA
Corriente en vacío	I_0	≤ 20 mA
Retardo a la disponibilidad	t_v	≤ 1 s
Supresión		≥ 50 ms
Display de tensión de trabajo		LED, verde
Indicación del estado de conmutación		LED, amarillo
Conformidad con Normas y Directivas		
Conformidad con la normativa		
Estándares		EN IEC 60947-5-2
Autorizaciones y Certificados		
Autorización UL		cULus Listed Circuitry: Class 2 Power Source Enclosure Type Rating: Type 1 Voltaje de alimentación/conmutación: 60 V CC Corriente de conmutación de salida: 200 mA
Autorización CCC		Certificado por China Compulsory Certification (CCC)
Condiciones ambientales		
Temperatura ambiente		-25 ... 70 °C (-13 ... 158 °F)
Datos mecánicos		
Tipo de conexión		Conector macho
Material de la carcasa		PBT/Metal
Superficie frontal		PBT, superficie activa cubierto con PTFE
Base de la carcasa		metal
Grado de protección		IP68
Conectores		
Rosca		M12 x 1
Nº de polos		4
Masa		530 g
Dimensiones		
Altura		40 mm
Anchura		84 mm
Longitud		84 mm

Asignación de conexión



Asignación de conexión



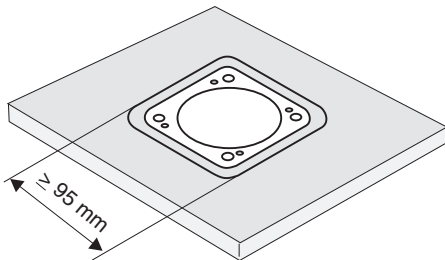
Color del conductor según EN 60947-5-2

1	BN
2	WH
3	BU
4	BK

Montaje

Estos sensores son especialmente adecuados para el montaje a ras en transportadores de suelo. A través del montaje preciso en placas de base, el interruptor está protegido en su mayor parte frente a daños mecánicos. El interruptor de proximidad y la placa de base metálica pueden montarse a ras el uno al otro (sin peligro de sufrir lesiones).

La elevada distancia de conmutación garantiza una detección segura, y con ella, el control y mando del transportador de suelo.



¡Atención!
Después de retirar el blindaje metálico, el interruptor de proximidad no podrá montarse a ras.