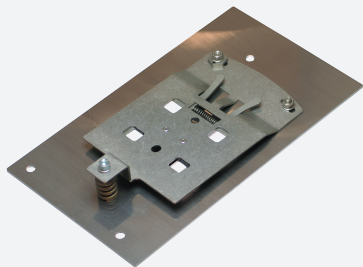
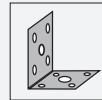


## Ayudas de montaje

### OMH-LS610-32

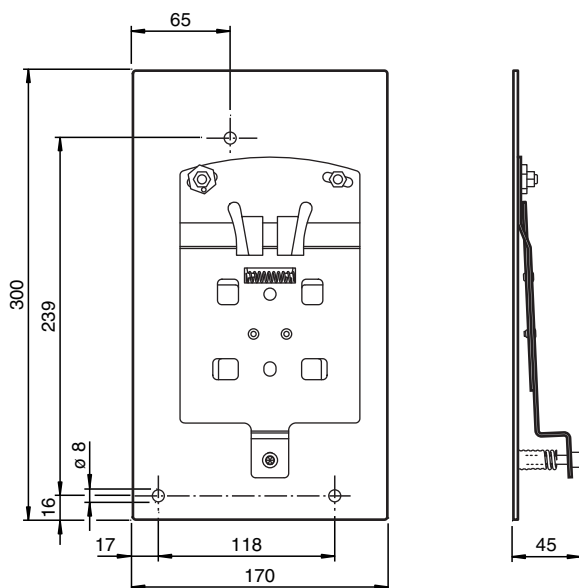


- Escuadra de fijación para el montaje de desplazamiento en paralelo
- Fijación con resortes o palancas de sujeción para el montaje fácil

Escuadra de fijación para fotocélulas de datos y aparatos de medición de distancia



## Dimensiones



## Datos técnicos

### Datos mecánicos

Material	acero inoxidable
Masa	1680 g

### Serie adecuada

Serie	LS610 LS611 VDM100
-------	--------------------------