



Sensor óptico de reflexión con difusión de fondo



MLV41-8-H-350-RT/40a/98/110

- Robusta carcasa de serie fabricada en metal anticorrosivo
- Detección segura de todas las superficies, independiente de color y estructura
- Diferencia blanco/negro mínima
- Desconexión precisa del fondo, ajustable
- Frecuencia de conexión muy alta
- Pantalla clara y funcional para los modos operativos

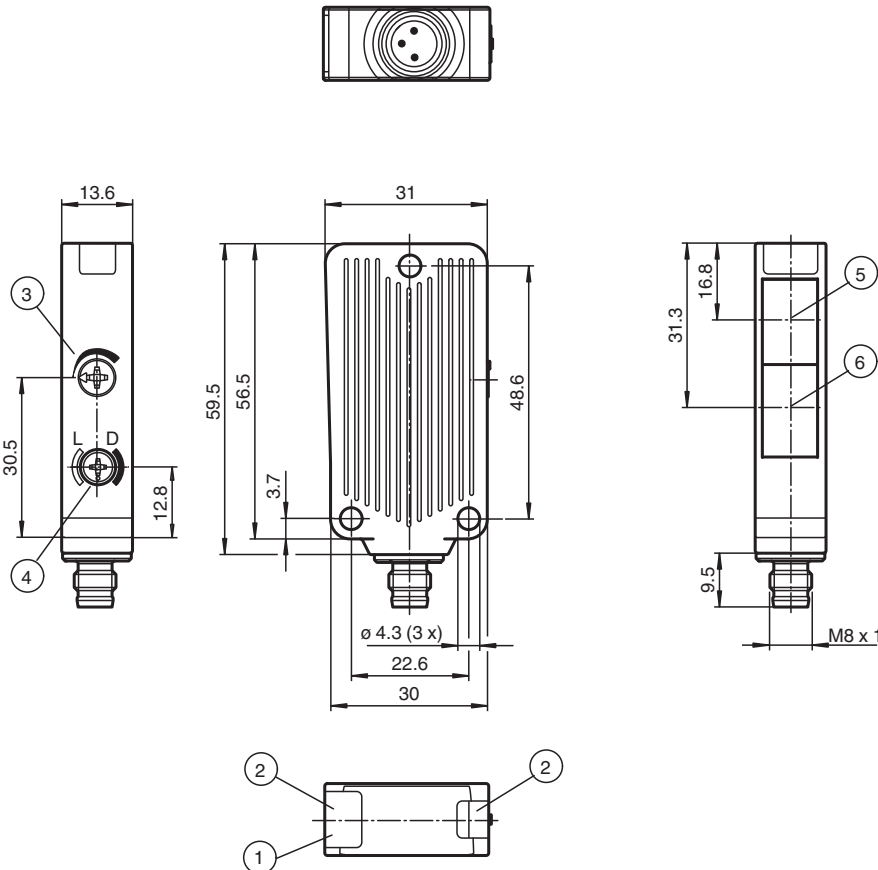
Sensor fotoeléctrico de detección directa con carcasa de metal anticorrosión, supresión de fondo, rango de detección ajustable de 350 mm, luz roja, modos claro/oscuro, salida push-pull, cable fijo con conector M8



Función

El diseño exclusivo y extremadamente popular de la serie MLV41 permite un montaje adecuado en espacios reducidos y ofrece todas las funciones que, por lo general, solo se encuentran en sensores fotoeléctricos de mayor tamaño. La serie MLV41 incluye diversas funciones. Por ejemplo, indicadores LED de estado de alta visibilidad en la parte delantera y trasera, resistencia a la luz ambiental, protección contra interferencias y etapas de salida de aplicación universal que permiten realizar todas las lógicas y polaridades de conmutación posibles. La mayor resistencia a la luz ambiental garantiza un funcionamiento fiable incluso cuando se utilizan lámparas modernas de bajo consumo con balastos electrónicos. Lo mismo ocurre cuando hay varios dispositivos presentes, es decir, el uso de varios sensores en el mismo lugar no ocasiona ningún problema.

Dimensiones



Fecha de publicación: 2026-01-26 Fecha de edición: 2026-01-26 : 189638_spa.pdf

Consulte "Notas generales sobre la información de los productos de Pepperl+Fuchs".

Pepperl+Fuchs Group
www.pepperl-fuchs.com

EE. UU.: +1 330 486 0001
fa-info@us.pepperl-fuchs.com

Alemania: +49 621 776 1111
fa-info@de.pepperl-fuchs.com

Singapur: +65 6779 9091
fa-info@sg.pepperl-fuchs.com

PEPPERL+FUCHS

Datos técnicos

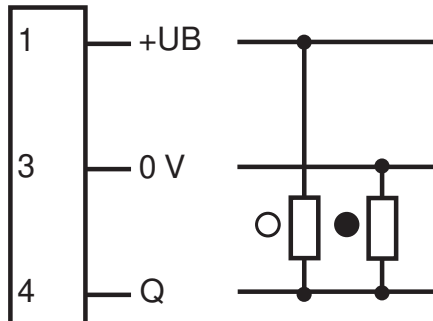
Datos generales		
Rango de detección		50 ... 350 mm , ajustable
Rango de detección mín.		10 ... 50 mm
Rango de detección máx.		30 ... 350 mm
Rango de ajuste		50 ... 350 mm
Supresión de fondo		+ 10 % del límite superior de alcance
Emisor de luz		LED
Tipo de luz		Luz alterna, roja , 660 nm
Diferencia blanco-negro (6 %/90 %)		< 15 % con 350 mm
Diámetro del haz de luz		aprox. 8 mm con rango de detección 350 mm
Ángulo de apertura		1,5 °
Límite de luz extraña		40000 Lux
Datos característicos de seguridad funcional		
MTTF _d		1260 a
Duración de servicio (T _M)		20 a
Factor de cobertura de diagnóstico (DC)		0 %
Elementos de indicación y manejo		
Indicación de trabajo		LED verde, iluminado estático Power on , Indicación de baja tensión: LED verde intermitente (aprox. 0,8 Hz) , cortocircuito : LED verde intermitente (aprox.. 4 Hz)
Indicación de la función		2 LEDs amarillos on: Objeto dentro del rango de detección/off: Objeto fuera del rango de detección
Elementos de mando		Regulador del rango de detección
Datos eléctricos		
Tensión de trabajo	U _B	10 ... 30 V CC
Rizado		máx. 10 %
Corriente en vacío	I ₀	máx. 25 mA
Salida		
Tipo de conmutación		conmutación claro/oscuro, seleccionable
Señal de salida		1 salida de contrafase, prot. ctra. cortocircuito, prot. ctra. inversión de polaridad
Tensión de conmutación		máx. 30 V CC
Corriente de conmutación		máx. 100 mA
Caída de tensión	U _d	≤ 2,5 V CC
Frecuencia de conmutación	f	1000 Hz
Tiempo de respuesta		0,5 ms
Conformidad		
Norma del producto		EN 60947-5-2
Autorizaciones y Certificados		
Autorización UL		cULus Listed 57M3 (sólo en conexión con alimentación de tensión UL Clase 2; Type 1 enclosure)
Autorización CCC		Los productos cuya tensión de trabajo máx. ≤36 V no llevan el marcado CCC, ya que no requieren aprobación.
Condiciones ambientales		
Temperatura ambiente		-40 ... 60 °C (-40 ... 140 °F)
Temperatura de almacenaje		-40 ... 75 °C (-40 ... 167 °F)
Datos mecánicos		
Grado de protección		IP65
Conexión		Conector macho M8 x 1, 3 polos
Material		
Carcasa		Aluminio , revestimiento Delta-Seal
Salida de luz		Luneta de vidrio
Conectores		metal
Masa		50 g
Dimensiones		
Altura		56,5 mm

Datos técnicos

Anchura	31 mm
Profundidad	13,6 mm

Asignación de conexión

Opción:



- = conmutación claro
- = conmutación oscuro

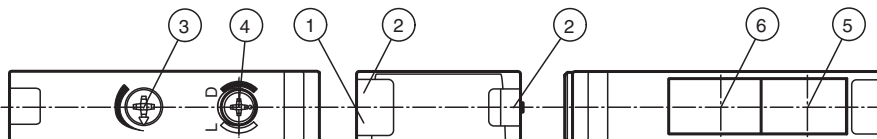
Asignación de conexión



Color del conductor según EN 60947-5-2

1	BN
3	BU
4	BK

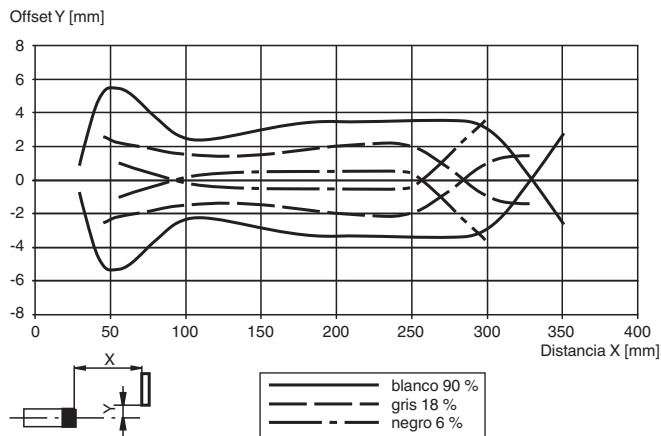
Montaje



1	Indicación de operación verde	3	Regulador del rango de detección	5	Eje óptico emisor
2	Indicación de la función amarillo	4	Conmutador claro/oscurο	6	Eje óptico receptor

Curva de características

Curva de respuesta característica



Diferencia del rango de detección

