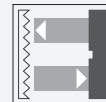




## Cellule en mode reflex RLK31-54/25/31/115 SET



- Cellule optoélectronique pour détecter les personnes, les objets et les véhicules
- Construction importante avec petit boîtier
- Insensible à la lumière ambiante
- Version pour tensions universelles
- Sortie relais
- Version avec accessoires fournis

Cellule optoélectronique à tension universelle pour détecter les personnes, les objets et les véhicules



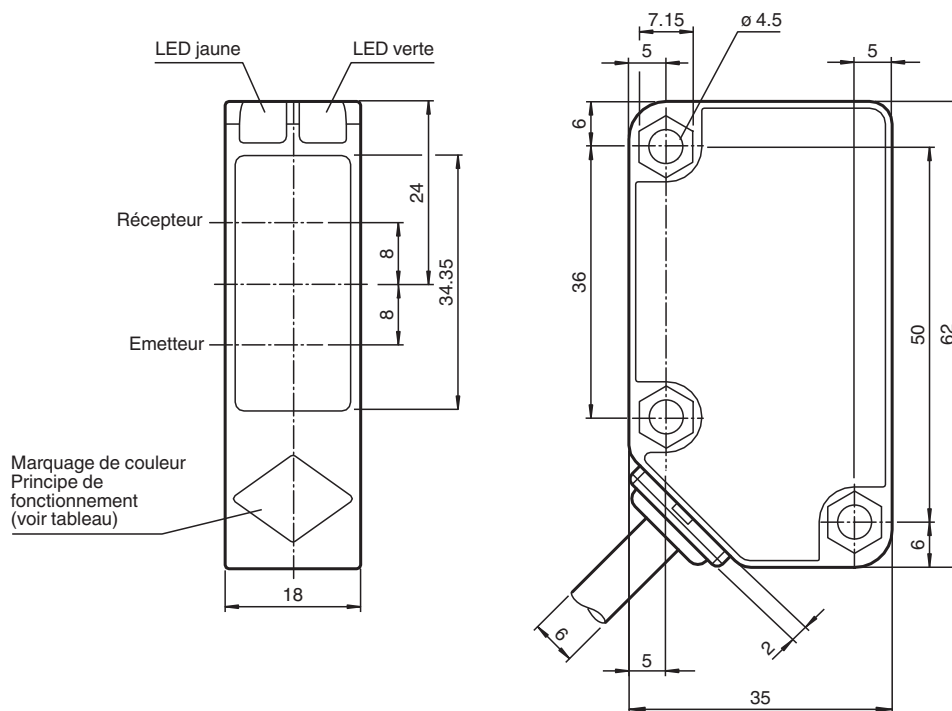
### Fonction

La série 31 caractérise une gamme de détecteurs photoélectriques économiques et, plus important encore, fiables, pour des applications standard dans les domaines de la gestion de matériaux et de la logistique, et pour la surveillance de portes industrielles, d'ascenseurs et de portes automatiques. Le boîtier en plastique à soudure ultrasonique fournit un haut degré de protection, ce qui rend ces détecteurs idéaux pour des tâches en extérieur, dans des conditions difficiles. Il s'agit actuellement des « détecteurs d'alimentation à plage étendue » les plus compacts du marché. Pouvant fonctionner avec n'importe quelle tension CC et CA comprise entre 24 V et 240 V, ces détecteurs offrent, outre une technologie robuste, de nombreuses caractéristiques pour aider les utilisateurs dans l'assemblage, la connexion et le fonctionnement des appareils.

### Application

- Surveillance des bords de fermeture des ascenseurs et portes industrielles automatiques
- Surveillance de la plage de rotation des portails automatiques
- Détection et suivi d'objets dans la manutention

## Dimensions



principe de fonctionnement	couleur
Cellule en mode reflex avec filtre polarisant	verte
Cellule en mode reflex sans filtre polarisant	bleu
Cellule énergétique en mode détection directe	blanc
Cellule en mode barrage	gris
Cellule en mode détection directe avec élimination de l'arrière-plan	rouge

## Données techniques

### Caractéristiques générales

Domaine de détection d'emploi	0 ... 9000 mm
Distance du réflecteur	20 ... 9000 mm
Domaine de détection limite	12 m
Cible de référence	réflecteur C110-2
Emetteur de lumière	LED
Type de lumière	rouge, lumière modulée , 630 nm
Diamètre de la tache lumineuse	env. 200 mm pour une distance de 6 m
Angle d'ouverture	3 °
Limite de la lumière ambiante	50000 Lux
Accessoires fournis	réflecteur C110-2 Equerre de fixation OMH-RL31-01 avec matériel de montage

### Valeurs caractéristiques pour la sécurité fonctionnelle

MTTF <sub>d</sub>	790 a
Durée de mission (T <sub>M</sub> )	20 a
Couverture du diagnostic (DC)	0 %

### Éléments de visualisation/réglage

Indication fonctionnement	LED verte : Alimentation (sous tension)
Visual. état de commutation	LED jaune : 1. LED allumée en permanence : signal > 2 x point de commutation (réserve de fonction) 2. LED clignote : signal entre 1 x point de commutation et 2 x point de commutation 3. LED éteinte : signal < point de commutation

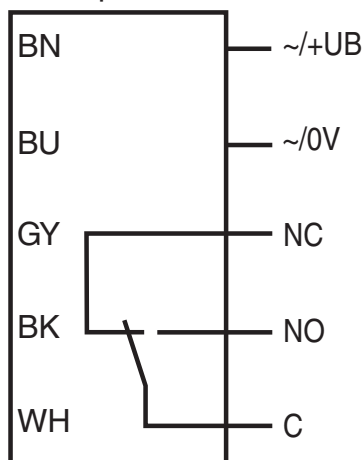
### Caractéristiques électriques

## Données techniques

Tension d'emploi	$U_B$	24 ... 240 V C.A. 12 ... 240 V CC
Consommation à vide	$I_0$	≤ 40 mA
Puissance absorbée	$P_0$	≤ 2 VA
<b>Sortie</b>		
Mode de commutation		commutation "clair"
Sortie signal		sortie relais, 1 contact inverseur
Tension de commutation		max. 240 V C.A.
Courant de commutation		max. 3 A
Capacité de commutation		C.C.: max. 150 W C.A.:max. 750 VA
Fréquence de commutation	$f$	20 Hz
Temps d'action		≤ 25 ms
<b>Conformité</b>		
Norme produit		EN 60947-5-2
<b>Agréments et certificats</b>		
Classe de protection		II, tension assignée ≤ 250 V C.A. pour le degré de pollution 1-2 selon CEI 60664-1 isolation de base entre la boucle de sortie et la boucle d'entrée selon EN 50178, tension assignée d'isolement 240 V C.A.
agrément CCC		Certified by China Compulsory Certification (CCC)
<b>Conditions environnementales</b>		
Température ambiante		-25 ... 55 °C (-13 ... 131 °F)
Température de stockage		-40 ... 70 °C (-40 ... 158 °F)
<b>Caractéristiques mécaniques</b>		
Degré de protection		IP67
Raccordement		Câble fixe 2 m
Matériau		
Boîtier		Polycarbonate
Sortie optique		PMMA
Masse		154 g
Dimensions		
Hauteur		62 mm
Largeur		18 mm
Profondeur		35 mm

## Affectation des broches

En option :

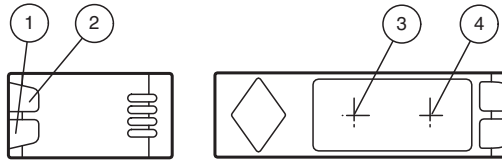


Date de publication: 2023-12-28 Date d'édition: 2023-12-28 : 189745\_fra.pdf

Reportez-vous aux « Remarques générales sur les informations produit de Pepperl+Fuchs ».

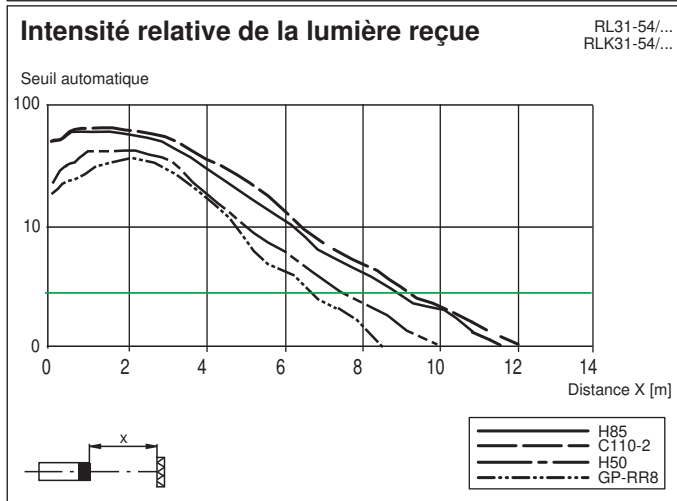
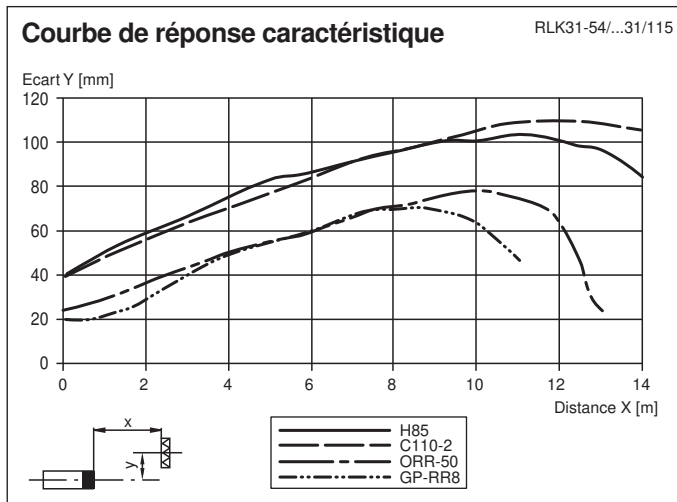
Groupe Pepperl+Fuchs  
www.pepperl-fuchs.comÉtats-Unis : +1 330 486 0001  
fa-info@us.pepperl-fuchs.comAllemagne : +49 621 776 1111  
fa-info@de.pepperl-fuchs.comSingapour : +65 6779 9091  
fa-info@sg.pepperl-fuchs.com

## Assemblage



1	Indicateur d'état	vert
2	Affichage des signaux	jaune
3	Emetteur	
4	Récepteur	

## Courbe caractéristique



Date de publication: 2023-12-28 Date d'édition: 2023-12-28 : 189745\_fra.pdf

Reportez-vous aux « Remarques générales sur les informations produit de Pepperl+Fuchs ».

Groupe Pepperl+Fuchs  
www.pepperl-fuchs.com

États-Unis : +1 330 486 0001  
fa-info@us.pepperl-fuchs.com

Allemagne : +49 621 776 1111  
fa-info@de.pepperl-fuchs.com




Singapour : +65 6779 9091  
fa-info@sg.pepperl-fuchs.com

**PF** PEPPERL+FUCHS

## Application



## Composants du kit

	<b>REF-C110-2</b>	Réflecteur, rond ø 84 mm, centré trous de fixation
	<b>OMH-RL31-01</b>	Equerre de fixation
	<b>RLK31-54/25/31/115</b>	Cellule en mode reflex équipée d'un filtre polarisant, boîtier en plastique, plage de détection de 9 m, lumière rouge, lumière activée, version CA/CC, sortie relais, sans élément de commande, câble fixe