



Sensor fotoeléctrico de barrera, unidireccional



LA31/LK31/25/31/115 SET

- Sensor fotoeléctrico para la detección de personas, objetos y vehículos
- Grandes dispositivos en una carcasa reducida
- Insensible a la luz extraña
- Versión para tensión de alimentación universal
- Salida relé
- Versión con accesorios incluidos

Sensor fotoeléctrico de alimentación universal para la detección de personas, objetos y vehículos



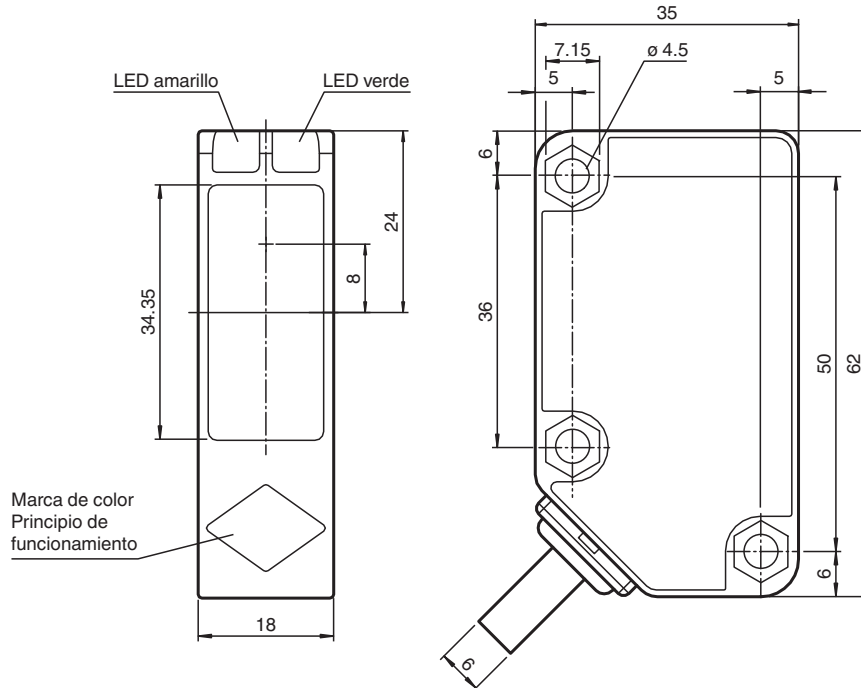
Función

La serie 31 está formada por sensores fotoeléctricos rentables que destacan por su fiabilidad para aplicaciones estándar de logística y manipulación de materiales, así como para la supervisión de puertas industriales, ascensores y portones automáticos. La carcasa de plástico con soldadura ultrasónica ofrece un alto grado de protección del sensor y, por lo tanto, se puede utilizar perfectamente en exteriores. Estos sensores son, a día de hoy, los sensores de alimentación de gran alcance más compactos del mercado y admiten tensiones de alimentación de CC y CA de entre 24 V y 240 V. Además de la sólida tecnología, los sensores se caracterizan por numerosos detalles que facilitan al usuario el montaje, la conexión y el funcionamiento.

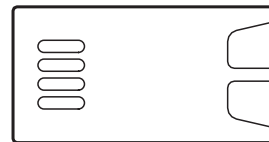
Aplicación

- Monitorización de puntos de cierre de ascensores y puertas industriales automáticas
- Monitorización del radio de giro de puertas automáticas
- Detección y seguimiento de objetos durante la manipulación de materiales

Dimensiones



Principio de funcionamiento	color
Barrera óptica de reflexión con filtro polarizado	verde
Barrera óptica de reflexión sin filtro polarizado	azul
Sensor de detección directa energética	blanco
Sensor fotoeléctrico de barrera, unidireccional	gris
Sensor óptico de detección directa con supresión de fondo	rojo



Datos técnicos

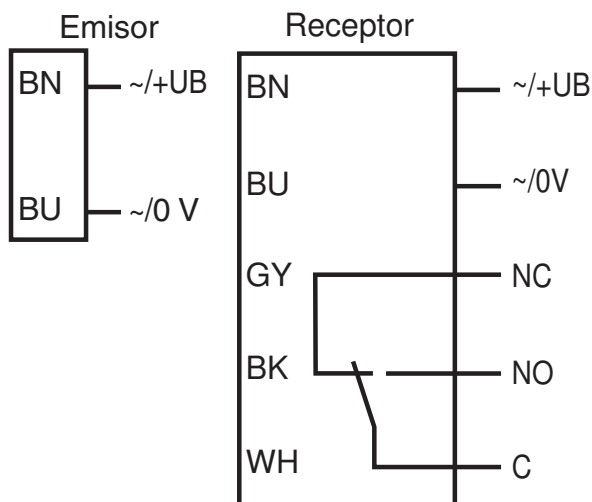
Componentes del sistema	
Emisor	LA31/115
Receptor	LK31/25/31/115
Datos generales	
Distancia útil operativa	0 ... 30 m
Distancia útil límite	43 m
Emisor de luz	LED
Tipo de luz	Luz alterna, roja , 630 nm
Ayuda de supresión	LED amarillo: 1. LED luce constante: haz de luz libre y emisor y receptor correctamente alineados 2. LED parpadea: alcance del punto de conmutación 3. LED apagado: interrupción del haz o alineación incorrecta
Diámetro del haz de luz	aprox. 800 mm a una distancia de 30 m
Ángulo de apertura	Emisor: 0,5 ° , receptor: 1,5 °
Límite de luz extraña	50000 Lux
Accesorios suministrados	2 x Angulo de fijación OMH-RL31-01 y materiales de montaje
Datos característicos de seguridad funcional	
MTTF _d	790 a
Duración de servicio (T _M)	20 a
Factor de cobertura de diagnóstico (DC)	0 %
Elementos de indicación y manejo	
Indicación de trabajo	LED verde: Red on (Power on)
Indicación de la función	LED amarillo: 1. LED encendido constante: Señal > 2 x punto de conmutación (reserva de función) 2. LED parpadea: Señal entre 1x punto de conmutación y 2 x punto de conmutación 3. LED off: Señal < Punto de conmutación
Datos eléctricos	

Fecha de publicación: 2023-10-31 Fecha de edición: 2023-10-31 : 189746_spa.pdf

Datos técnicos

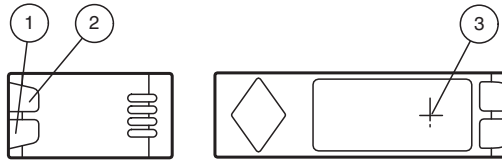
Tensión de trabajo	U_B	24 ... 240 V CA 12 ... 240 V CC
Corriente en vacío	I_0	emisor: ≤ 40 mA Receptor: ≤ 3 mA
Consumo de potencia	P_0	emisor: ≤ 1 VA Receptor: ≤ 1 VA
Salida		
Tipo de conmutación		Conmutación claro
Señal de salida		Relé, 1 contacto conmutado
Tensión de conmutación		máx. 250 V CA/CC
Corriente de conmutación		máx. 3 A
Potencia de conmutación		CC: máx. 150 W CA: máx. 750 VA
Frecuencia de conmutación	f	≤ 20 Hz
Tiempo de respuesta		≤ 25 ms
Conformidad		
Norma del producto		EN 60947-5-2
Conformidad con Normas y Directivas		
Conformidad con la normativa		
Estándares		EN 62103
Autorizaciones y Certificados		
Clase de protección		II, Tensión de medición ≤ 250 V CA con grado de ensuciamiento 1-2 según IEC 60664-1 Circuito de salida aislado del circuito de entrada según EN50178, Tensión de aislamiento de medición 240 V CA
Autorización CCC		Certificado por China Compulsory Certification (CCC)
Condiciones ambientales		
Temperatura ambiente		-25 ... 55 °C (-13 ... 131 °F)
Temperatura de almacenaje		-40 ... 70 °C (-40 ... 158 °F)
Datos mecánicos		
Grado de protección		IP67
Conexión		Emisor: Cable fijo 2 m , 2 hilos receptor: Cable fijo 2 m , 5 hilos
Material		
Carcasa		Policarbonato
Salida de luz		PMMA
Masa		Emisor: 116 g receptor: 131 g

Asignación de conexión



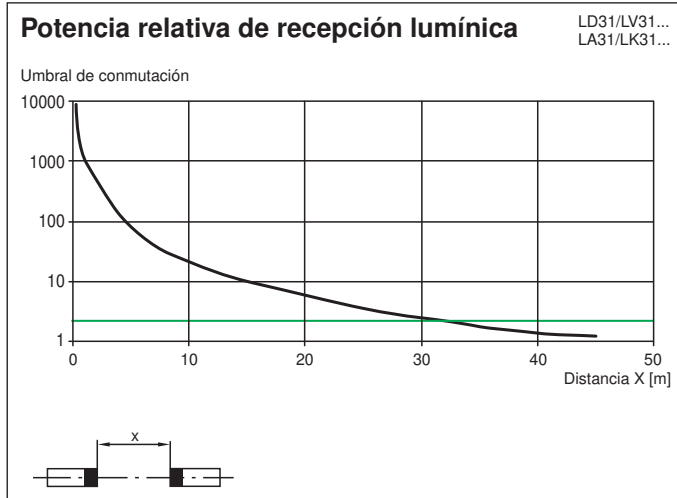
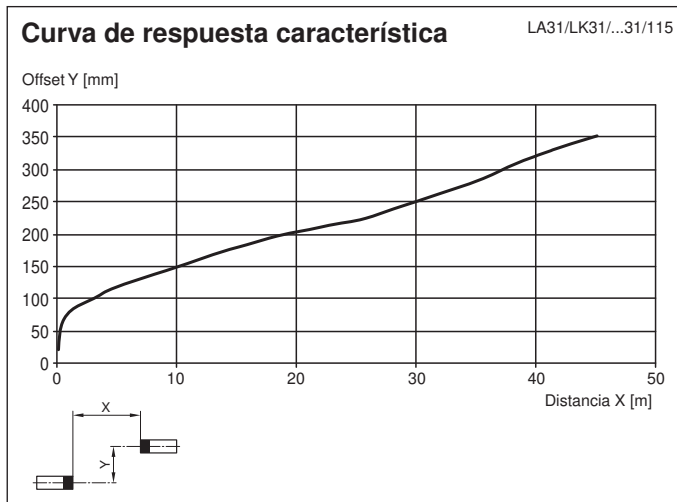
Fecha de publicación: 2023-10-31 Fecha de edición: 2023-10-31 : 189746_spa.pdf

Montaje



1	Indicador de funcionamiento	verde
2	Indicador de señal	amarillo
3	Emisor o Receptor	

Curva de características



Fecha de publicación: 2023-10-31 Fecha de edición: 2023-10-31 : 189746_spa.pdf

Aplicación



Componente del kit

	OMH-RL31-01	Angulo de fijación
---	--------------------	--------------------