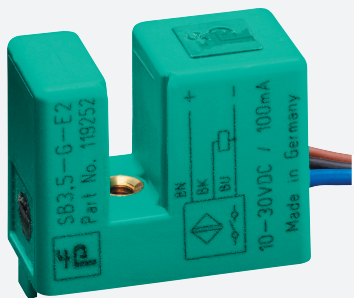


Sensor com fenda indutivo

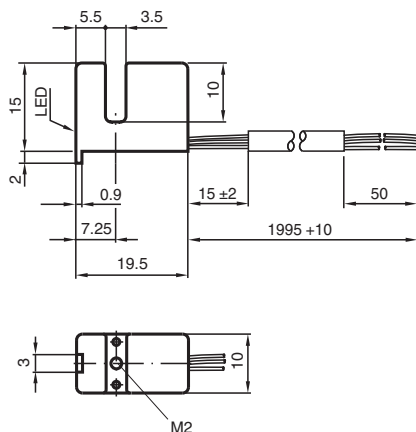
SB3,5-G-E2-2M



- Ranhura de 3.5 mm de largura
- Série Básica



Dimensões



Dados técnicos

Dados gerais

Função de comutação	Normalmente aberto (NA)
Tipo de saída	PNP
Largura da fenda	3,5 mm
Auxílio de emersão (lateralmente)	5 ... 7 tipo 6 mm
Polaridade de saída	DC
Tipo de saída	de 3 fios

Dados característicos

Tensão de funcionamento	U_B	10 ... 30 V
Frequência de comutação	f	0 ... 2000 Hz
Protecção contra as inversões da polaridade		protecção contra polaridade inversa
Protecção contra curto-circuito		cíclico
Queda de tensão	U_d	≤ 3 V
Corrente de funcionamento	I_L	0 ... 100 mA
Corrente reactiva	I_o	≤ 15 mA
Indicação do estado de comutação		LED, amarelo

Características da segurança funcional

MTTF _d	2590 a
-------------------	--------

Data de publicação: 2024-05-28 Data de emissão: 2024-06-07 : 189906_por.pdf

Consulte as "Notas Gerais sobre as informações de produto da Pepperl+Fuchs".

Grupo Pepperl+Fuchs
www.pepperl-fuchs.com

EUA.: +1 330 486 0001
fa-info@us.pepperl-fuchs.com

Alemanha: +49 621 776 1111
fa-info@de.pepperl-fuchs.com

Singapura: +65 6779 9091
fa-info@sg.pepperl-fuchs.com

 PEPPERL+FUCHS

Dados técnicos

Vida útil (T _M)	20 a
Grau de cobertura do diagnóstico (GCD)	0 %
Conformidade de directivas e normas	
Conformidade-padrão	
Padrões	EN IEC 60947-5-2
Autorizações certificados	
Autorização UL	cULus Listed, General Purpose
Autorização CCC	Produtos com tensão de operação máxima de ≤36 não necessitam de aprovação, por este motivo não apresentam identificação CCC.
Condições ambiente	
Temperatura ambiente	-25 ... 70 °C (-13 ... 158 °F)
Dados mecânicos	
Tipo de saída	Cabo PVC , 2 m
Secção transversal do condutor	0,14 mm ²
Material da caixa	PBT
Grau de protecção	IP67
Medições	
Altura	15 mm
Largura	10 mm
Comprimento	19,5 mm

Conexão

