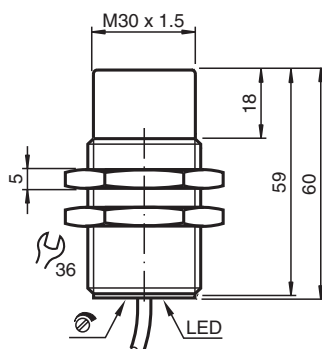


Sensore capacitivo CCN15-30GS60-A0

- 15 mm non allineato
- Distanza di commutazione regolabile con Poti
- Resistenza a EMC elevata
- Versione di acciaio inox
- Uscite antivalenti
- Campo della tensione di esercizio 10 ... 60 V DC



Dimensioni



Dati tecnici

Dati generali		
Funzione di commutazione		complementare
Tipo di uscita		NPN
Distanza di comando misura	s_n	15 mm
Montaggio incorporato		non incorporab.
Polarità d'uscita		DC
Distanza di comando sicura	s_a	0 ... 12,1 mm
Tipo di uscita		4-fili
Dati specifici		
Condizioni di montaggio		
A		18 mm
B		10 mm
C		30 mm
F		60 mm
Tensione di esercizio	U_B	10 ... 60 V DC
Frequenza di commutazione	f	0 ... 10 Hz
Protezione da scambio di polarità		polarità protetta

Data di edizione: 2022-06-21 Data di stampare: 2022-06-21 : 189955_ita.pdf

Consultate "Note generali relative alle informazioni sui prodotti Pepperl+Fuchs".

Pepperl+Fuchs Group
www.pepperl-fuchs.com

USA: +1 330 486 0001
fa-info@us.pepperl-fuchs.com

Germania: +49 621 776 1111
fa-info@de.pepperl-fuchs.com

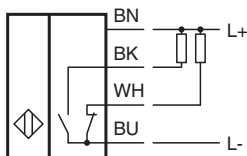
Singapore: +65 6779 9091
fa-info@sg.pepperl-fuchs.com

PF PEPPERL+FUCHS

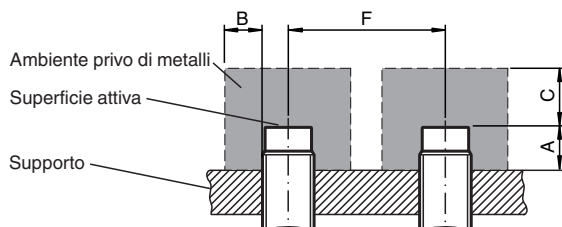
Dati tecnici

Protezione da cortocircuito	a fasi	
Caduta di tensione	U_d	$\leq 2,8 \text{ V}$
Corrente di esercizio	I_L	0 ... 200 mA
Corrente residua	I_r	0 ... 0,5 mA tipico 0,1 μA a 25 °C
Corrente residua $T_U = 40 \text{ °C}$, elemento di commutazione Off		$\leq 100 \mu\text{A}$
Corrente in assenza di carico	I_0	$\leq 20 \text{ mA}$
Ritardo di disponibilità	t_v	$\leq 50 \text{ ms}$
Display stato elettrico		LED, giallo
Indicatori / Elementi di comando		
Potenziometro		Regolatore della sensibilità
Conformità agli standard e alle direttive		
Standard di conformità		
Norme		EN 60947-5-2:2007 EN 60947-5-2/A1:2012 IEC 60947-5-2:2007 IEC 60947-5-2 AMD 1:2012
Omologazioni e certificati		
omologazione UL		cULus Listed, General Purpose
Omologazione CCC		Certified by China Compulsory Certification (CCC)
Condizioni ambientali		
Temperatura ambiente		-25 ... 70 °C (-13 ... 158 °F)
Temperatura di stoccaggio		-40 ... 85 °C (-40 ... 185 °F)
Dati meccanici		
Tipo di collegamento		Cavo PVC , 2 m
Sezione filo		0,75 mm ²
Materiale della scatola		Acciaio inox 1.4305 / AISI 303
Superficie anteriore		PBT
Grado di protezione		IP67

Collegamento



Installazione



Accessori

	BF 30	Flangia di fissaggio, 30 mm
--	--------------	-----------------------------