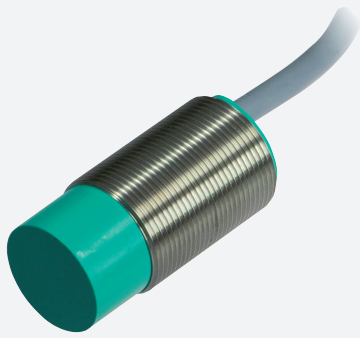


Sensor capacitivo

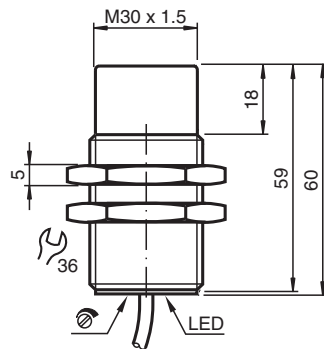
CCN15-30GS60-A0



- 15 mm não faceado
- Distância operacional ajustável via potenciômetro
- Alta resistência EMC
- Versão de aço inoxidável
- Saídas complementares
- Faixa de tensão operacional 10 V ... 60 V DC



Dimensões



Dados técnicos

Dados gerais		
Função de comutação		complementares
Tipo de saída		NPN
Intervalo de comutação	s_n	15 mm
Montagem		não nivelado
Polaridade de saída		DC
Intervalo seguro de comutação	s_a	0 ... 12,1 mm
Tipo de saída		de 4 fios
Dados característicos		
Condições de montagem		
A		18 mm
B		10 mm
C		30 mm
F		60 mm
Tensão de funcionamento	U_B	10 ... 60 V DC
Frequência de comutação	f	0 ... 10 Hz
Protecção contra as inversões da polaridade		protecção contra polaridade inversa

Data de publicação: 2022-06-21 Data de emissão: 2022-06-21 : 189955_por.pdf

Consulte as "Notas Gerais sobre as informações de produto da Pepperl+Fuchs".

Grupo Pepperl+Fuchs
www.pepperl-fuchs.com

EUA.: +1 330 486 0001
fa-info@us.pepperl-fuchs.com

Alemanha: +49 621 776 1111
fa-info@de.pepperl-fuchs.com

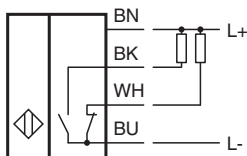
Singapura: +65 6779 9091
fa-info@sg.pepperl-fuchs.com

PF PEPPERL+FUCHS

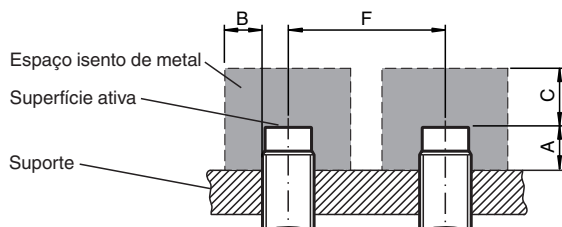
Dados técnicos

Protecção contra curto-circuito		cíclico
Queda de tensão	U_d	$\leq 2,8 \text{ V}$
Corrente de funcionamento	I_L	0 ... 200 mA
Corrente residual	I_r	0 ... 0,5 mA tipo 0,1 μA com 25 °C
Corrente residual $T_U = 40 \text{ °C}$ Elemento de comutação Desligado		$\leq 100 \mu\text{A}$
Corrente reactiva	I_o	$\leq 20 \text{ mA}$
Retardamento de prontidão	t_v	$\leq 50 \text{ ms}$
Indicação do estado de comutação		LED, amarelo
Indicações/Elementos de comando		
Potenciômetro		Regulador de sensibilidade
Conformidade de directivas e normas		
Conformidade-padrão		
Padrões		EN 60947-5-2:2007 EN 60947-5-2/A1:2012 IEC 60947-5-2:2007 IEC 60947-5-2 AMD 1:2012
Autorizações certificados		
Autorização UL		cULus Listed, General Purpose
Autorização CCC		Certificado pela China Compulsory Certification (CCC)
Condições ambiente		
Temperatura ambiente		-25 ... 70 °C (-13 ... 158 °F)
Temperatura de armazenamento		-40 ... 85 °C (-40 ... 185 °F)
Dados mecânicos		
Tipo de saída		Cabo PVC , 2 m
Secção transversal do condutor		0,75 mm ²
Material da caixa		Aço inoxidável 1.4305 / AISI 303
Superfície frotal		PBT
Grau de protecção		IP67

Conexão



Instalação



Acessórios

	BF 30	Flange de montagem, 30 mm
--	--------------	---------------------------