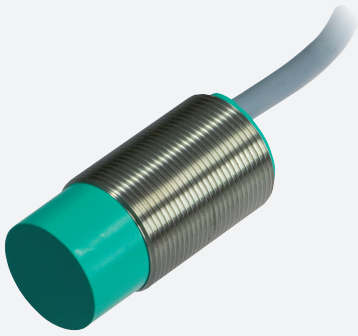


Givare, kapacitiv

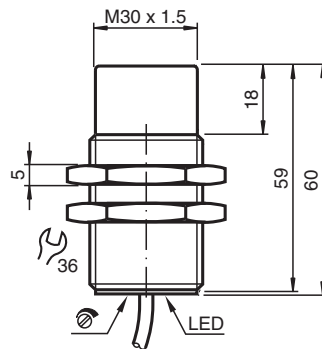
CCN15-30GS60-A2



- 15 mm ej i plan
- Kopplingsavstånd inställningsbart med potentiometer
- Ökad EMV-tålighet
- Utförande i rostfritt stål
- antivalenta utgångar
- Arbetsspänning 10 ... 60 V DC



Mått



Tekniska data

Allmänna specifikationer		
Växlingsfunktion		kompletterande
Utgångstyp		PNP
Känslavstånd	s_n	15 mm
Installation		ej i samma plan
Utgångs typ		DC
Garanterat känslavstånd	s_a	0 ... 12,1 mm
Anslutnings sätt		4-trådig
Specifikationer		
Installationsförhållanden		
A		18 mm
B		10 mm
C		30 mm
F		60 mm
Arbetspänning	U_B	10 ... 60 V DC
Kopplingsfrekvens	f	0 ... 10 Hz
Polaritetsskydd		Skyddad mot felaktig polaritet

Kungörelsedatum: 2022-06-21 Datum för utgåva: 2022-06-21 : 189956_swe.pdf

Se "Allmänna kommentarer om produktinformationen från Pepperl+Fuchs".

Pepperl+Fuchs Group
www.pepperl-fuchs.com

USA: +1 330 486 0001
fa-info@us.pepperl-fuchs.com

Tyskland: +49 621 776 1111
fa-info@de.pepperl-fuchs.com

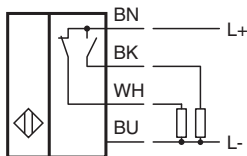
Singapore: +65 6779 9091
fa-info@sg.pepperl-fuchs.com

PF PEPPERL+FUCHS

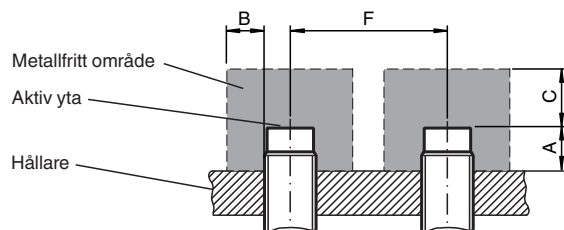
Tekniska data

Kortslutningsskydd		pulserande
Spänningsfall	U_d	$\leq 2,8 \text{ V}$
Arbetsström	I_L	0 ... 200 mA
Läckström	I_r	0 ... 0,5 mA typ. 0,1 μA vid 25 °C
Restström $T_U = 40 \text{ °C}$ kopplingselement Av		$\leq 100 \mu\text{A}$
Tomgångsström	I_0	$\leq 20 \text{ mA}$
Driftsberedskapsuppskov	t_v	$\leq 50 \text{ ms}$
Funktions indikering		LED, gul
Specifikation funktionell säkerhet		
MTTF _d		750 a
Livslängd (T_M)		20 a
Feldetekteringsförmåga (DC)		0 %
Visning/betjäningselement		
Potentiometer		Känslighetsjustering
Norm- och riktlinjekonformitet		
Standardöverensstämmelse		
Standarder		EN 60947-5-2:2007 EN 60947-5-2/A1:2012 IEC 60947-5-2:2007 IEC 60947-5-2 AMD 1:2012
Godkännanden och certifikat		
UL-godkännande		cULus Listed, General Purpose
CCC-godkännande		Certified by China Compulsory Certification (CCC)
Omgivningsförhållande		
Omgivningstemperatur		-25 ... 70 °C (-13 ... 158 °F)
Lagringstemperatur		-40 ... 85 °C (-40 ... 185 °F)
Mekaniska specifikationer		
Anslutnings typ		Kabel PVC , 2 m
Ledartvärsnitt		0,75 mm ²
Kapslingsmaterial		Rostfritt stål 1.4305 / AISI 303
Avkännings yta		PBT
Skyddsklass		IP67
kabel		
Kabeldiameter		6,8 mm \pm 0,2 mm
Böjningsradie		> 10 x kabeldiameter

Anslutning



Installation



Tillbehör

	BF 30	Fäste, 30 mm
---	--------------	--------------